

A temporada de 1978 foi dominada pelos CARROS-ASA da Lotus de Colin Chapman e seu engenheiro Peter Wright, que se mostraram imbatíveis depois do GP da Bélgica: esses carros chegavam a gerar 2.270 kgf de downforce a 290 km/h (Anuário FS 1992 pg 46) e cerca de 70% era gerado pelo assoalho do carro. Mario Andretti tinha prioridade de equipamento, enquanto Ronnie Peterson tinha deixado a Lotus em 76 de forma não amigável (Fonte: Anuário Motores 1977 pg 43). Por determinação da equipe o sueco correu no GP Bélgica e no GP Itália, justamente na decisão do título mundial, com o modelo antigo (MK3) enquanto o ítalo-americano teve prioridade no modelo mais atualizado (MK4). Mesmo com tratamento de segundo piloto, o talentoso sueco andou junto de Andretti em várias corridas, o que nos faz pensar que se ambos tivessem tratamento igual, o resultado da temporada poderia ser diferente. A equipe Lotus quebrou o jejum de seis anos sem títulos (desde Fittipaldi em 1972) e voltou a ser campeã do mundo com direito a dobradinha, campeão e vice, mas curiosamente esse foi o último título da lendária equipe inglesa. O fato triste da temporada foi acidente com Ronnie Peterson em Monza: um acidente logo na largada do GP da Itália, causou a sua morte no dia seguinte e abalou a estrutura da equipe inglesa, acusada de produzir um carro tão vencedor quanto perigoso. Chapman, já então enrolado por causa da morte de Jochen Rindt naquela mesma pista, oito anos antes, viu-se numa situação crítica. Nesse ano também surgiu outra inovação: a Brabham “ventilador” de Gordon Murray que puxava o ar da frente do carro para trás e fazia o efeito solo forçado, gerado por um enorme ventilador na traseira. Mas depois do protesto das demais equipes, logo a “Brabham Ventilador” foi banida da F1.

REGULAMENTO: Motores de 3,0 litros ou 1,5 litros com compressão externa. Peso mínimo 575 kg. Nessa temporada passou a valer os 7 melhores resultados em cada metade da temporada (8 corridas). Nessa temporada surgiu o primeiro carro asa da F1 o Lotus.

PERFORMANCES:

Lotus melhor: Arg, Afr, EUA I, Bel, Esp, Fra, Ale, Aut, Hol, Ita,
Ferrari melhor: Bra, Mon, Ing, EUA II, Can
Brabham (Ventilador): Sue

Lotus 10 x 5 Ferrari

Quebras:

Lotus 10 (Andretti 3, Peterson 3, Rebaque 3 e Jarrier 1)
Ferrari 4 (Villeneuve 3 e Reutemann 1)

>> Lotus correu com 4 pilotos diferentes. Jarrier teve pane seca nos EUA quando era o 3º colocado.

Vitórias:

Lotus 8 (Andretti 6 e Peterson 2)
Ferrari 5 (Reutemann 4 e Villeneuve 1)
Brabham 2 (Lauda 2)
Tyrrell 1 (Depailler 1)

Poles:

Lotus 12 (Andretti 8, Peterson 3 e Jarrier 1)
Ferrari 2 (Reutemann 2)
Brabham 2 (Lauda 1 e Watson 1)

VMR:

Lotus 7 (Andretti 3, Peterson 3 e Jarrier 1)
Brabham 4 (Lauda 4)
Ferrari 3 (Reutemann 2 e Villeneuve 1)
Williams 2 (Jones 2)

Hat Trick
Lotus 2 (Andretti 1 e Peterson 1)

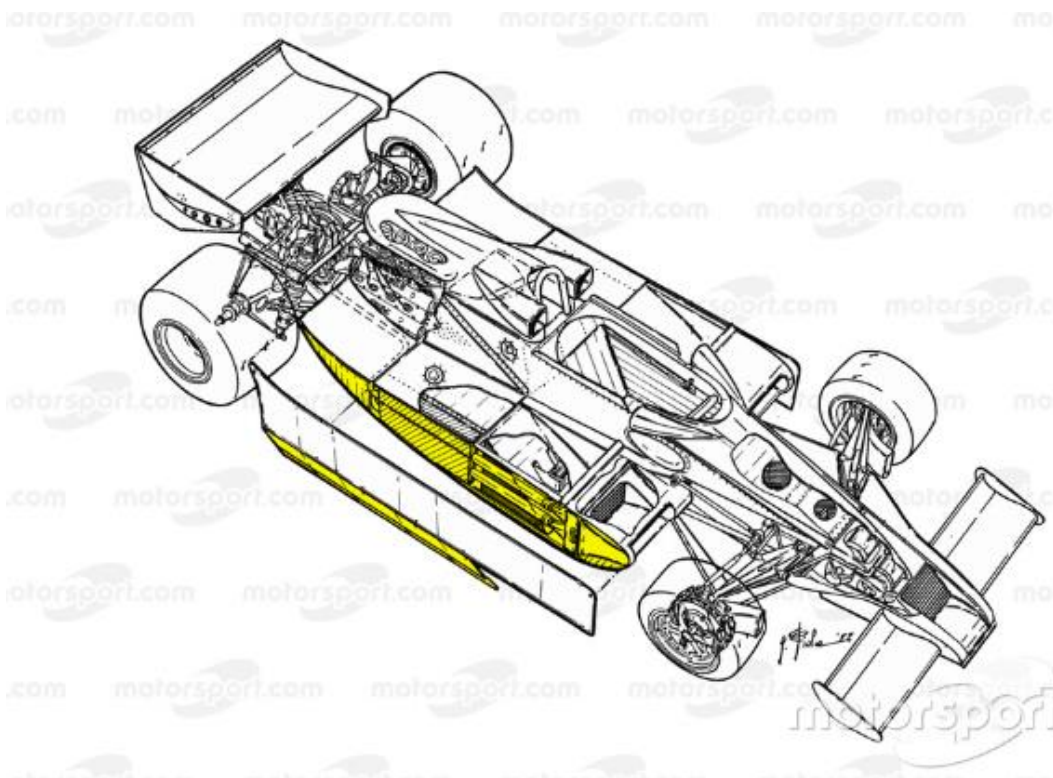
Dobradinhas de largada:
Lotus 5
Ferrari 1

Dobradinhas de chegada:
Lotus 4
Brabham 1

OBS 1: FITTIPALDI SOBRE PETERSON:

Em entrevista anos depois da morte de Ronnie Peterson, Emerson Fittipaldi falou que o sueco era piloto super talentoso. Ele sabia dirigir escorregando nas quatro rodas, mas também, quando necessário, sabia dirigir de forma suave e segura.

OBS 2: LOTUS 79 E O ASSOALHO EM FORMA DE ASA INVERTIDA:



Fonte: <https://motorsport.uol.com.br/f1/news/analise-tecnica-lotus-79-como-um-erro-ajudou-a-criar-um-icone-da-f1/4795093/>

O CARRO-ASA tinha o meio do carro estreito formado pelo habitáculo do piloto, tanque de gasolina e o motor, para que as laterais da parte de baixo funcionasse como duas asas invertidas para grudar o carro no chão em altas velocidades. Portanto um motor largo atrapalharia o desempenho do carro com esse recurso.

Colin Chapman, depois da estreia do CARRO ASA (MK-4) no GP Bélgica:

“Tentamos promover o fluxo de ar sob o carro a fim de poder contornar seu volume, criando um efeito de sucção, ou seja, o ar sob o carro ajuda mantê-lo no chão, melhora a aderência dos pneus, a estabilidade do carro e sua segurança.” (Colin Chapman)

Fonte: www.gemani.hpg.ig.com.br (site foi descontinuado)

OBS 3: MARIO ANDRETTI COM PRIORIDADE DE EQUIPAMENTO NA LOTUS:

O Lotus 79 estreou com Mario Andretti no GP Bélgica 1978, depois esse modelo foi passado a Ronnie Peterson, com exceção do GP Itália 1978.

Talvez por brigas antigas de Colin Chapman com Ronnie Peterson, Mario Andretti sempre teve prioridade de equipamento nessa temporada (veja abaixo).

Chassi 79/2

Também referido ao JPS20 em referência ao patrocinador título da Team Lotus John Player Special, este é o segundo Type 79 construído. Estreou nas mãos de Mario Andretti, que conquistou a vitória com este carro no GP da Bélgica em Zolder. Foi então alocado a Ronnie Peterson para o restante das apresentações.

Chassi 79/3

Com três vitórias, o chassi 79/3 ou JPS21 foi o mais bem-sucedido dos cinco Lotus 79 construídos. Foi levado a uma vitória de estreia no GP da Espanha por Mario Andretti. Ele também adicionaria as corridas francesa e alemã à sua contagem no caminho para o Campeonato Mundial.

Chassi 79/4

Em seu caminho para o Campeonato Mundial, Mario Andretti usou chassis 79/4 ou JPS22 para as últimas corridas da temporada de 1978. Ele correu pela primeira vez com o carro no GP da Holanda em Zandvoort e imediatamente conseguiu uma vitória. Este chassi continuou a servir até a temporada de 1979.

Fonte: <https://www.ultimatecarpage.com/sn/278/Lotus-79-Cosworth.html>

OBS 4: FERRARI:

O motor V12 da Ferrari era largo e dificultava a aerodinâmica para o efeito solo no assoalho do carro. A Ferrari abandonou a Goodyear e passou a usar os pneus Michelin, que lançou os PNEUS RADIAIS na F1.

OBS 5: FREIOS DE CARBONO E A BRABHAM VENTILADOR:

Nesse ano pela primeira vez um carro testa os freios de carbono foi o Brabham BT46, fora

isso o carro tinha um sistema interno de macaco pneumático e um sofisticado painel de dados do motor, tempo de voltas, etc.

O Brabham BT46 teve problema com os painéis de arrefecimento do motor no 1º teste com Niki Lauda, que teve que ser abandonado. Charlie Whitting estava na Brabham nessa temporada. Fonte: <https://www.youtube.com/watch?v=NnnWACx5QHo> (CANAL ENERTO)

Nesse ano a Brabham construiu o CARRO VENTILADOR BT 46B, projeto de Gordon Murray e Herbie Blash para potencializar o efeito solo num carro que tinha um motor V12 boxer (na verdade era um 12 cilindros flat). (Anuário F1 Francisco Santos 1989 pg 62) Mas algumas fontes dizem que quem apresentou essa ideia a Gordon Murray foi David Cox projetista da Tyrrell. (Fonte: <https://www.youtube.com/watch?v=lb3R9pDGpHk> – CANAL START YOUR ENGINES sobre a Brabham BT46 B e o Lotus 88)

Era o único jeito que um motor 12 cilindros FLAT poderia usar o EFEITO SOLO, já que esses motores eram largos e baixos. Esse carro estreou e venceu o GP Suécia.

Lauda após a corrida: “Foi a vitória mais fácil que jamais obtive. Pode-se fazer seja o que for com esse carro”. Mas a Lotus e Tyrrell protestaram, e o carro foi banido. (Anuário Francisco Santos 1989 pg 62)



Fonte: <https://ge.globo.com/motor/formula-1/blogs/f1-memoria/post/2018/06/17/quarenta-anos-atras-brabham-usava-carro-ventilador-e-vencia-com-niki-lauda.ghtml>

OBS 6: TYRRELL E A SUSPENSÃO ATIVA:

Nesse ano foi testado pela primeira vez na F1 suspensão ativa na Tyrrell, que anos mais seria usada pela Lótus, Williams, Ferrari e McLaren. Nesse ano Kempf da Goodyear desenvolveu o primeiro sistema de suspensão ativa da F1 (muitos pensam que foi a Lotus e a Williams), que chegou a ser testado no modelo 008. Mas sem patrocinadores e dinheiro, Kempf saiu da Tyrrell e o projeto desapareceu.

OBS 7: ARROWS:

A Arrows surgiu no final de 77 por Alan Rees dissidentes da Shadow. Ele trouxe para a equipe o projetista, o principal patrocinador e o piloto Ricardo Patrese.

OBS 8: NELSON PIQUET NA F3 INGLESA:

Piquet foi Campeão F3 Inglesa 78 com 13 vitórias sendo 7 consecutivas no meio da temporada, fez 3 segundos, 1 terceiro, 2 quartos, 1 quinto e 101 pontos em 20 corridas. Bateu o recorde histórico de 11 vitórias em 12 corridas de Jackie Stewart da F3 em 1964.

Piquet teve uma disputa ferrenha com Chico Serra corrida a corrida durante a temporada, e só no meio dela Nelson venceu 7 corridas seguidas e deslançou na pontuação. Serra acabou empatando nos pontos com Derek Warwick, ambos fizeram 72 pontos e o inglês foi vice-campeão por que teve 4 vitórias, contra 3 vitórias do Serra.

Piquet usava uma tenda com fogareiro para colocar seu F3 antes das largadas e isso fazia com que o carro e os pneus ficassem mais aquecidos em 50° C e lhe dava vantagem nas corridas. Chico Serra ficou até desconfiado que seu motor estava irregular, mas o segredo estava no aquecimento dos pneus.

Segue o link do vídeo de Piquet explicando com ele fazia aquecimento do carro antes das largadas na F3. Fonte: <https://www.youtube.com/watch?v=R1DLT1cMcHo> (Piquet se emociona ao contar sua história em colégio)

O GLOBO Segunda-feira, 24/7/78 ESPORTES • 21

Nelson Piquet campeão da F-3 por antecipação

LONDRES — O brasileiro Nelson Piquet venceu o Campeonato Inglês de Fórmula 3, ao chegar em segundo lugar ontem em Donington Park. Ele fez também a volta mais rápida, conseguindo sete pontos e totalizando 91 pontos. Chico Serra e Derek Warwick estão empatados em segundo, com 81 pontos e só têm condições de igualar a pontuação de Piquet se vencerem as três provas restantes e fizerem a volta mais rápida, sem que Nelson faça um ponto sequer. Mas ainda que Warwick ou Chico fizessem também 81 pontos, perderiam o título, porque o último maior número de vitórias.

A corrida de ontem em Donington, disputada com chuva e vento, teve largada tumultuada e foi vencida de ponta a ponta pelo inglês Derek Warwick. Piquet foi o segundo, André de Cesaris o terceiro, Trevor Van Rooyen o quarto, Tiff Needell o quinto e Stefan Johansson o sexto.

Chico Serra teve seu carro batido na largada por Tiff Needell e depois John Stokes, sendo obrigado a parar no box para trocar um pneu e depois desistindo da corrida. Ian Flux, que não esperou a luz verde para largar e atrapalhou Piquet e Serra, foi penalizado com um minuto e perdeu a sexta colocação. A volta mais rápida foi de Nelson Piquet e Derek Warwick, com 1m58s.

As vitórias de Antônio Castro Prado, na 1600, o Dário dos Santos, na 1300, na quinta etapa do Campeonato Brasileiro da Fórmula Volkswagen,

Os dois carros vencedores nas duas categorias tiveram seus



Reproduzido do Jornal O Globo de 24/07/1978 pg 21.

OBS 9: DR SID WATKINS:

Depois do acidente de Lauda na Alemanha 76, Bernie Ecclestone contratou o melhor cirurgião inglês para ser médico da F1, o Dr Sid Watkins.

A partir da morte de Ronnie Peterson, o Dr Sid Watkins passou a trabalhar para ter uma equipe de segurança na pista com equipamentos apropriados para primeiros socorros. Fonte: vídeo "Who is the fastest man F1?" (1:31 a 1:35).

OBS 10: REGINALDO LEME ESTREIA NA GLOBO:

No GP Mônaco 1978 Reginaldo Leme estreia na Rede Globo na vitória de Patrick Depailler narrado por Luciano do Valle. Mas antes Reginaldo já trabalhava no jornalismo esportivo do Estadão. (Informação dada por Sérgio Maurício no final do GP Miami 2023).

OBS 11: PIQUET SURPREENDE NO SEU PRIMEIRO TESTE NA F1:

Primeiro teste de Piquet em 20 de julho de 1978, foi num ultrapassado McLaren M23 ele fez 1m19s95, que o colocaria em 18º lugar no grid do GP Inglaterra 1978, ele foi apenas 1s mais lento que Patrick Tambay da equipe McLaren que treinou com o modelo M26 no mesmo dia, usando pneus mais macios. Dave Simms chefe da equipe BS-Chesterfield disse: "Piquet foi muito veloz e tem sensibilidade."

Na semana seguinte Piquet recebeu convite para correr pela Ensign no GP Alemanha.

LONDRES (O GLOBO) — Depois de testar durante várias horas em Silverstone, ontem, o McLaren M-23 da equipe BS Manufactory — a mesma do americano Brett Lunger —, o piloto brasileiro Nelson Piquet decidirá hoje se estreará na Fórmula-Um durante o Grande Prêmio da Austrália, dia 13 de agosto. A decisão será tomada depois de uma reunião com os diretores da equipe, que ficaram satisfeitos com a rápida adaptação de Piquet ao McLaren.

Piquet deu 37 voltas com o McLaren em Silverstone e fez seis ajustes de carro. Cada modificação provocava sempre uma melhoria no desempenho do carro e os mecânicos da equipe ficaram impressionados pela maneira de Piquet acertar o carro. Nas primeiras voltas ele estabeleceu tempos em tornos de 1m24s3. Depois baixou para 1m20s4 para, ao final das últimas regulagens, marcar o ótimo tempo de 1m19s9.

— O carro começou saindo um pouco de frente mas começou a melhorar depois que modificamos a suspensão e o aerofólio.

Os testes foram feitos em pista seca, sob boas condições climáticas, mas o jogo de pneus que a equipe conseguiu não era novo e isso limitou um pouco o desempenho de Piquet. O francês Patrick Tambay, que no mesmo momento testava um McLaren M-26, fez a sua melhor volta em 1m19s2.

Reproduzido Jornal O Globo de 21/07/1978 pg 26.

Nessa mesma reportagem há informação que Ronnie Peterson pagava para correr na Lotus, induzindo que o sueco seria o 2º piloto da equipe inglesa. (Quatro Rodas agosto 1978 pg 125)

“Quando cheguei a F1 não sabia como transmitir a informações sobre o carro para o engenheiro. Passei os primeiros seis ou sete testes acompanhando o trabalho da equipe. Toda a vez que o Lauda parava nos Boxes eu me aproximava para saber de que forma ele transmitia as informações sobre o carro. Lauda é muito bom nisso.” (F1 sinal verde pg 137 e 138)

OBS 12: BERNIE ECCLESTONE CONTRATA PIQUET PARA 1979:

Depois do GP Holanda Bernie Ecclestone falou: “Estou interessado nele. Trabalhar com brasileiros é um grande negócio, pois além de notáveis pilotos não nos causam problemas. Não o deixem assinar antes de falar comigo.” ofereceu um contrato para Nelson Piquet que foi assinado no Hotel Hilton em São Paulo. Bernie pagaria apenas as despesas de transporte, hospedagem e alimentação, e fez exigências de para explorar todos os espaços do macacão, o contrato era válida por 3 anos, e poderia demitir o brasileiro a hora que ele quisesse, fora isso a Parmalat tinha interesse comercial no Brasil.

Nelson Piquet: “Creio que o Bernie me contratou por causa dos meus resultados na F3, meu desempenho com a McLaren na F1 e principalmente pelo interesse econômico da Parmalat no Brasil.”

(Fonte A Trajetória de um Grande Campeão pg 47/48)

No final do ano Bernie Ecclestone faz uma proposta indecente a Piquet. Ele não teria salário, apenas despesas de viagem e alimentação seriam pagas, seu macacão seria explorado com publicidade e se Bernie quisesse revogar seu contrato ou transferi-lo para outra equipe, ele poderia. Piquet assinou. (Fonte: www.gemani.hpg.ig.com.br esse site foi descontinuado)

OBS 13: PIQUET ESTREIA NA F1:



Reproduzido das Revistas Auto Esporte e Quatro Rodas de agosto de 1978.

OBS 14:BOBBY RAHAL:

Bobby Rahal campeão de F-Indy, correu na F1 na equipe Wolf no GP EUA, mas não foi muito bem, sendo constantemente batido por seu companheiro de equipe na Wolf: Jody Scheckter.

298)GP DA ARGENTINA

Local: Buenos Aires

Pole-Position:

- 1) Mario Andretti(EUA)Lotus/Ford-1m47s75 Correu com o modelo MK4.
- 2)Carlos Reutemann(ARG)Ferrari-1m47s84**
- 3)Ronnie Peterson(SUE)Lotus/Ford-1m48s39
- 4)John Watson(IRL)Brabham/Alfa Romeo-1m48s42
- 5)Niki Lauda(AUT)Brabham/Alfa Romeo-1m48s70
- 6)James Hunt(ING)McLaren/Ford-1m48s72
- 7)Gilles Villeneuve(CAN)Ferrari-1m48s97**
- 8)Jacques Laffite(FRA)Ligier/Matra-1m49s13
- 9)Patrick Tambay(FRA)McLaren/Ford-1m49s47
- 10)Patrick Depailler(FRA)Tyrrell/Ford-1m49s69
- 11)Jean-Pierre Jarrier(FRA)ATS/Ford-1m49s77

- 12) Vittorio Brambilla(ITA)Surtees/Ford-1m49s91
- 13) Jochen Mass(ALE)ATS/Ford-1m50s06
- 14) Alan Jones(AUS)Williams/Ford-1m50s11 Esse ano marcou a estreia da equipe com o nome oficial Williams. Curiosidade: a Williams tinha patrocínio da empresa de Bin Laden.**
- 15) Jody Scheckter(AFS)Wolf/Ford-1m50s35
- 16) Clay Regazzoni(SUI)Shadow/Ford-1m50s45
- 17) Emerson Fittipaldi(BRA)Copersucar/Ford-1m50s82
- 18) Hans Stuck(ALE)Shadow/Ford-1m51s16
- 19) Rupert Keegan(ING)Surtees/Ford-1m51s42
- 20) Arturo Merzario(ITA)Merzario/Ford-1m51s68
- 21) Danny Ongais(EUA)Ensign/Ford-1m51s71
- 22) Lamberto Leoni(ITA)Ensign/Ford-1m51s94
- 23) Didier Pironi(FRA)Tyrrell/Ford-1m51s99 Estreia do Pironi.**
- 24) Brett Lunger(EUA)McLaren/Ford-1m52s27

Corrida: 15/01/1978 - 52 voltas

Classificação Final:

1) Mario Andretti(EUA)Lotus/Ford-1h37m04s47 (9 pontos) Liderou e ganhou fácil com modelo MK4.

- 2) Niki Lauda(AUT)Brabham/Alfa Romeo-a 13s21 (6 pontos)
- 3) Patrick Depailler(FRA)Tyrrell/Ford-a 13s64 (4 pontos)
- 4) James Hunt(ING)McLaren/Ford-a 16s05 (3 pontos)
- 5) Ronnie Peterson(SUE)Lotus/Ford-a 1m14s85 (2 pontos)**
- 6) Patrick Tambay(FRA)McLaren/Ford-a 1m19s90 (1 ponto)
- 7) Carlos Reutemann(ARG)Ferrari-a 1m22s60
- 8) Gilles Villeneuve(CAN)Ferrari-a 1m38s88
- 9) Emerson Fittipaldi(BRA)Copersucar/Ford-a 1m40s60
- 10) Jody Scheckter(AFS)Wolf/Ford-a 1m43s50
- 11) Jochen Mass(ALE)ATS/Ford-a 1m49s07
- 12) Jean-Pierre Jarrier(FRA)ATS/Ford-a 1 volta
- 13) Brett Lunger(EUA)McLaren/Ford-a 1 volta
- 14) Didier Pironi(FRA)Tyrrell/Ford-a 1 volta
- 15) Clay Regazzoni(SUI)Shadow/Ford-a 1 volta
- 16) Jacques Laffite(FRA)Ligier/Matra-a 2 voltas
- 17) Hans Stuck(ALE)Shadow/Ford-a 2 voltas
- 18) Vittorio Brambilla(ITA)Surtees/Ford-a 2 voltas

Melhor Volta: Gilles Villeneuve(CAN)Ferrari-1m49s76

OBS: A expectativa confirmou-se: o GP da Argentina foi uma dramática sucessão de conflitos, envolvendo os pilotos, os boxes, o público e todas as equipes de apoio. Mas, acima desses conflitos, pairou o que se poderia definir como uma imagem de perfeição: **o desempenho de Mario Andretti e de seu Lotus MK4, prova de que os carros de Colin Chapman são, no momento, os mais competitivos e equilibrados da F1.** Nada de acaso nisso. Desde os treinos, carro e piloto vinham recebendo uma atenção especial, com os técnicos da Goodyear fornecendo a Andretti seus melhores compostos - uma obstinada decisão de vencer, já no primeiro confronto, o desafio dos pneus Michelin, que equiparam os Ferrari. Nos treinos, o Ferrari 312 B3, de Carlos Reutemann, vinham detendo a pole-position o tempo todo - mas foi batida, nos cinco minutos finais e por apenas 9/100 de segundo, pelo Lotus de Andretti, favorecido por uma derradeira manobra dos técnicos da Goodyear. Preparava-se, aí, o que seria pouco mais que um desfile vitorioso nas 52 voltas dessa corrida prevista para 53. **(O fato pitoresco: quando faltava pouco mais de uma volta, deram a bandeira quadriculada para o veterano Juan Manuel Fangio, que se equivocou e acabou dando a bandeirada para Ronnie Peterson, que competia com o segundo Lotus.)** Para se analisar conseqüentemente essa corrida, seria preciso excluir a atuação

de Mario Andretti. Na primeira volta - sem forçar, conservando-se sempre no exato limite -, ele foi tirando um segundo de diferença sobre o segundo colocado. **E provando que, em condições normais, ninguém acompanharia o ritmo do Mk4.** O caso é que esse segundo colocado era Carlos Reutemann, e que por ele torciam desesperadamente as 120 mil pessoas que foram ao autódromo de Buenos Aires. O dale, Lole durou enquanto duraram as esperanças. Foi gritado de manhã e à tarde, mas começou a morrer na terceira volta, quando a vantagem se ampliou para três segundos. Pior foi na quinta volta: sete segundos atrás de Andretti, El Lole foi alcançado por John Watson e sentia a implacável aproximação de Niki Lauda. Seria o grande duelo dentro do GP. Afinal, Reutemann tinha saído da Brabham criticando o carro, achando que os motores Alfa não eram competitivos. Depois, na Ferrari, teve, durante toda a temporada de 1977, uma briga pessoal, nem sempre silenciosa, com Niki Lauda. E perdeu. Agora, era Niki Lauda no carro que fora esnobado pelo argentino. Era o austríaco tentando provar, definitivamente, que a diferença estava no piloto. Foi, para os argentinos, a dolorosa e final decepção. Na 13ª volta, frente às tribunas principais, Lauda ultrapassou Reutemann, deixando os torcedores - que o haviam vaiado, que tinham jogado sobre ele copo de papel, quando faltou gasolina ao Brabham no treino de sábado - no maior desconsolo. El Lole foi perdendo posições, superado por Peterson, Lauda, Watson, Depailler, Hunt, Laffite. Aí, parou, para trocar pneus. Era a definição do segundo duelo e o início de mais um conflito. A parada de Reutemann foi uma festa para os técnicos da Goodyear. E acabaria fornecendo alguma munição para mais uma carga contra o piloto, pois, mais tarde, na sala de imprensa do autódromo, o **chefe do departamento de competição da Michelin, Pierre Dupasquier, consideraria a troca dos pneus pelo menos precipitada.** Foi - disse - uma decisão arbitrária de Reutemann, pois o exame de material comprovou que não houvera qualquer falha. Para o bairrismo argentino, acabava aí a principal sensação da corrida. Mas - com Reutemann ainda em terceiro -, já havia outras emoções e algumas surpresas. Com dez voltas, Andretti ia folgado. Mas era impressionante o esforço de John Watson, que ultrapassara Lauda e Reutemann, vindo para segundo. Pouco atrás, Ronnie Peterson, que largara muito bem, seria vencido por Lauda, no miolo do traçado. E em sexto se firmava Patrick Depailler, que acabou sendo - depois do impecável Andretti - a grande figura da corrida. No bloco intermediário, Jody Scheckter comandava, seguido de Gilles Villeneuve, o segundo piloto da Ferrari, bem comportado mas sempre ameaçado por Patrick Tambay. Mais atrás, vinham Alan Jones, com o novo Frank Williams FW 003, Jochen Mass, com o ATS, e Emerson Fittipaldi - atrapalhado sempre por Vittorio Brambilla. Com 20 voltas, as perspectivas do GP haviam mudado muito pouco. Reutemann, depois da parada, voltava em 15º. E havia alguns abandonos: Rupert Keegan e Arturo Merzario tiveram problemas com o diferencial, Danny Ongais teve o motor de seu carro fundido. Seria um GP monótono. Mas, nessa altura, guiando com rara perícia, Patrick Depailler deslocava toda a emoção para a luta pelo terceiro lugar: em quarto, ele insistia em forçar sobre Lauda. Quando Watson parou, com o radiador de água furado, Lauda veio para segundo - e tentando sempre colar no austríaco, Depailler mantinha a pressão. James Hunt vinha em quarto, com vantagem sobre Peterson, Laffite, Scheckter, Villeneuve e Tambay. Reagindo muito, Reutemann surgia em 11º, à frente de Jochen Mass e Emerson Fittipaldi. Até aí, eram esses os que corriam na mesma volta do líder Mario Andretti. Com 34 voltas, parecia tudo definido - ao menos em termos de marcação de pontos para os pilotos. No entanto, haveria algumas modificações. Laffite abandonaria com o motor fundido, Patrick Tambay - que mostrou ser um segundo piloto muito promissor para a McLaren - veio para sexto. Reutemann ultrapassou seu companheiro Gilles Villeneuve. E Emerson ainda conseguiu superar Jody Scheckter e Jochen Mass, finalizando em nono lugar. E ainda poderia melhorar, não fosse a desastrosa bandeirada de Fangio, que antecipou o final da corrida. Um desastre que nem entrou em discussão. Se houvesse uma tentativa de correção, as coisas ficariam mal para Reutemann: ele entrou direto nos boxes e, se fosse exigida mais uma volta de todos os pilotos, El Lole estaria simplesmente desclassificado. Não contaria seu sétimo lugar, que valeu como magro consolo e, pelo menos, como um prêmio a seu esforço de recuperação. Emerson Fittipaldi completava seu centésimo Grande Prêmio. Depois do que sofrera nos treinos, até que estava animado.- Podia ter feito uma corrida muito melhor - dizia ele. - Mas o nosso azar nos treinos estragou tudo. Larguei lá atrás. Além disso, tivemos a má sorte de fundir o motor novo, logo no início do treino de sábado, justamente quando nos preparávamos para colocar um jogo de pneus igual ao usado pelo Andretti e o Niki no final da classificação. Mas, como tive de passar ao carro reserva, não adiantava colocar aqueles pneus com o Copersucar desacertado. Para

Emerson, foi uma boa corrida. O Carro - tudo somado - correspondera. - Portava-se bem nas curvas de alta e nas retas. Mas na parte sinuosa, como nas curvas dos Mistos e a Forquilha, não tinha boa aderência. O importante, porém, é que terminamos na mesma volta de Andretti. E, com os testes programados para sexta, sábado e domingo, no autódromo do Rio de Janeiro, tenho a esperança de que poderei largar bem melhor. E de fazer subir o rendimento do carro na corrida. Emerson estava sorridente. O projetista do novo Copersucar, Giacomo Caliri, estava ao menos animado. Achava que o teste foi bom - "E teste para valer é corrida mesmo"- e garantia: - Tudo andou bem. Confesso que estava pessimista, depois das falhas nos treinos. Mas, com a corrida, passei a achar que, no Grande Prêmio do Brasil, as coisas andarão bem. O desenrolar do GP da Argentina insinua que, mais uma vez, os principais nomes da temporada deste ano serão os que dominaram o campeonato de 1977. Mas dão a entender também que, bem perto desse grupo privilegiado, podem pintar alguns novatos.

299)GP DO BRASIL

Local: Jacarepaguá (1a corrida de F1 no Rio de Janeiro)

Pole-Position:

- 1)Ronnie Peterson(SUE)Lotus/Ford-1m40s45 Teve acidente na volta 15.**
- 2)James Hunt(ING)McLaren/Ford-1m40s53 Saiu da pista e abandonou na volta 25.**
- 3)Mario Andretti(EUA)Lotus/Ford-1m40s62
- 4)Carlos Reutemann(ARG)Ferrari-1m40s73
- 5)Patrick Tambay(FRA)McLaren/Ford-1m40s94 Saiu da pista na volta 34 e abandonou.**
- 6)Gilles Villeneuve(CAN)Ferrari-1m40s97 Errou e saiu da pista numa curva na volta 35, quando estava em 2o lugar. Emerson estava em 3º lugar o pressionando.**
- 7)Emerson Fittipaldi(BRA)Copersucar/Ford-1m41s50 Primeiro carro da Copersucar a ter efeito solo.**
- 8)Alan Jones(AUS)Williams/Ford-1m41s87
- 9)Hans Stuck(ALE)Shadow/Ford-1m42s07
- 10)Niki Lauda(AUT)Brabham/Alfa Romeo-1m42s08
- 11)Patrick Depailler(FRA)Tyrrell/Ford-1m42s10 Teve acidente na volta 8 e abandonou.**
- 12)Jody Scheckter(AFS)Wolf/Ford-1m42s11 Teve acidente na volta 16.**
- 13)Brett Lunger(EUA)McLaren/Ford-1m42s65
- 14)Jacques Laffite(FRA)Ligier/Matra-1m42s71
- 15)Clay Regazzoni(SUI)Shadow/Ford-1m42s80
- 16)Jean-Pierre Jarrier(FRA)ATS/Ford-1m42s91
- 17)Lamberto Leoni(ITA)Ensign/Ford-1m43s19
- 18)Riccardo Patrese(ITA)Arrows/Ford-1m43s19 Equipe fundada por ex-dirigentes da Shadow.**
- 19)Didier Pironi(FRA)Tyrrell/Ford-1m43s55
- 20)Jochen Mass(ALE)ATS/Ford-1m43s74
- 21)John Watson(IRL)Brabham/Alfa Romeo-1m43s75
- 22)Hector Rebaque(MEX)Lotus/Ford-1m43s86 Abandonou por problema físico na volta 40.**
- 23)Danny Ongais(EUA)Ensign/Ford-1m43s94
- 24)Rupert Keegan(ING)Surtees/Ford-1m44s20

Corrida: 29/01/1978 - 63 voltas

Classificação Final:

- 1) Carlos Reutemann(ARG)Ferrari-1h49m59s86 (9 pontos) 1ª vitória da Michelin na F1 a última foi com Alonso no Japão 2006.**
- 2) Emerson Fittipaldi(BRA)Copersucar/Ford-a 49s13 (6 pontos) Emerson quebrou o carro antes da largada e correu com o carro reserva, estava quente em Jacarepaguá.**
- 3) Niki Lauda(AUT)Brabham/Alfa Romeo-a 57s02 (4 pontos)

- 4) Mario Andretti(EUA)Lotus/Ford-a 1m33s12 (3 pontos)
- 5) Clay Regazzoni(SUI)Shadow/Ford-a 1 volta (2 pontos)
- 6) Didier Pironi(FRA)Tyrrell/Ford-a 1 volta (1 ponto)
- 7) Jochen Mass(ALE)ATS/Ford-a 1 volta
- 8) John Watson(IRL)Brabham/Alfa Romeo-a 2 voltas
- 9) Jacques Laffite(FRA)Ligier/Matra-a 2 voltas
- 10) Riccardo Patrese(ITA)Arrows/Ford-a 4 voltas
- 11) Alan Jones(AUS)Williams/Ford-a 5 voltas

Melhor Volta: Carlos Reutemann(ARG)Ferrari-1m43s07

OBS: Parecia incrível, mas era verdade. Naquela tarde quente de 29 de janeiro de 1978, aquele carro amarelo com o logotipo de uma cooperativa de produtores de açúcar superava mitos da Fórmula 1, como as negras Lotus do mago Colin Chapman e a Brabham do big boss Bernie Ecclestone. **Émerson Fittipaldi, que abriu mão de um terceiro título mundial pelo sonho de formar uma equipe brasileira, conseguia o segundo lugar no GP do Brasil, em Jacarepaguá. Na frente do F5A, outro mito das pistas: a Ferrari do argentino Carlos Reutemann, vencedor da prova.** Aquele seria o melhor resultado do time dos irmãos Wilsinho e Émerson, justamente na primeira prova de Fórmula 1 realizada no Rio de Janeiro. Como se fosse necessária a benção do Cristo Redentor. Foi um segundo lugar com sabor de vitória, que começou com dificuldades já nos treinos. **Na sexta-feira, Émerson agrediu um comissário que impedia que os bandeirinhas empurrassem seu carro depois de um problema na pista. Deu-lhe dois socos pela ousadia, definidos como "safanões" depois do incidente.** Na hora da largada, domingo, os termômetros marcavam 37 graus. No asfalto, a temperatura era de quase 80. Émerson largava na quarta fila. Na pole, a Lotus do sueco Ronnie Peterson. Nos boxes, mais problemas. O motor do carro titular se recusava a funcionar. Parecia que todas as brincadeiras que se fazia sobre o carro - açúcar no tanque de gasolina era uma delas - iriam se confirmar. Émerson pegou o carro reserva e foi para o grid, sem saber o que aconteceria. Depois da prova ele diria que as coisas saíram melhor que o planejado. **Na nona volta das 63 previstas para a prova, Émerson já era o sexto e a torcida quase enlouqueceu com uma ultrapassagem fantástica sobre Peterson. O calor começava a fazer vítimas. Gilles Villeneuve e Patrick Tambay, sem aderência, bateram.** Peterson foi para os boxes e o carro amarelo já era o terceiro colocado na 47ª volta, com Mario Andretti à frente. A perseguição durou dez voltas e na 57ª o autódromo lotado vibrou com a ultrapassagem na entrada da Curva Sul. Émerson era segundo, Reutemann estava 47 segundos à frente. O segundo lugar já era um sonho e faltavam seis voltas. Quando recebeu a bandeirada, **Émerson teve de parar na pista. O risco de atropelar os alucinados torcedores era grande e o calor já o havia desgastado demais. No pódio, o primeiro brasileiro campeão mundial de Fórmula 1 comemorou ao lado de Reutemann, um dos seus grandes amigos.**

300)GP DA ÁFRICA DO SUL (10 pilotos no mesmo segundo)

Local: Kyalami

Pole-Position:

- 1)Niki Lauda(AUT)Brabham/Alfa Romeo-1m14s65 Última pole da carreira do Lauda.
- 2)Mario Andretti(EUA)Lotus/Ford-1m14s90
- 3)James Hunt(ING)McLaren/Ford-1m15s14 Saiu da pista sozinho na volta 5.
- 4)Patrick Tambay(FRA)McLaren/Ford-1m15s30 Teve acidente na volta 56 e abandonou.
- 5)Jody Scheckter(AFS)Wolf/Ford-1m15s32 Saiu da pista na volta 59 e abandonou.
- 6)Jean-Pierre Jabouille(FRA)Renault-1m15s36
- 7)Riccardo Patrese(ITA)Arrows/Ford-1m15s48 Fez bela corrida com a Arrows chegou a liderar, mas quebrou o motor.
- 8)Gilles Villeneuve(CAN)Ferrari-1m15s50 Estreou o novo carro 312 T3. Ele bateu com Regazzoni ao tentar lhe dar uma volta.

- 9) Carlos Reutemann(ARG)Ferrari-1m15s52 Saiu da pista e abandonou na volta 55.
10) John Watson(IRL)Brabham/Alfa Romeo-1m15s62
11) Ronnie Peterson(SUE)Lotus/Ford-1m15s94
12) Patrick Depailler(FRA)Tyrrell/Ford-1m15s97 Motor falhou no final, quando era o líder.
13) Didier Pironi(FRA)Tyrrell/Ford-1m16s38
14) Jacques Laffite(FRA)Ligier/Matra-1m16s40
15) Emerson Fittipaldi(BRA)Copersucar/Ford-1m16s47
16) Jochen Mass(ALE)ATS/Ford-1m16s60
17) Jean-Pierre Jarrier(FRA)ATS/Ford-1m17s12
18) Alan Jones(AUS)Williams/Ford-1m17s16
19) Brett Lunger(EUA)McLaren/Ford-1m17s30
20) Vittorio Brambilla(ITA)Surtees/Ford-1m17s32
21) Rolf Stommelen(ALE)Arrows/Ford-1m17s49
22) Hector Rebaque(MEX)Lotus/Ford-1m17s50
23) Rupert Keegan(ING)Surtees/Ford-1m17s57
24) Keke Rosberg(FIN)Theodore/Ford-1m17s62 Estreia do Rosberg.
25) Eddie Cheever(EUA)Hesketh/Ford-1m17s83
26) Arturo Merzario(ITA)Merzario/Ford-1m18s15

Corrida: 04/03/1978 - 78 voltas

Classificação Final:

- 1) Ronnie Peterson(SUE)Lotus/Ford-1h42m15s767 (9 pontos) Ganhou na última volta.
2) Patrick Depailler(FRA)Tyrrell/Ford-a 0s466 (6 pontos) Liderou a corrida, mas o motor falhou no final.
3) John Watson(IRL)Brabham/Alfa Romeo-a 4s442 (4 pontos)
4) Alan Jones(AUS)Williams/Ford-a 38s986 (3 pontos)
5) Jacques Laffite(FRA)Ligier/Matra-a 1m09s218 (2 pontos)
6) Didier Pironi(FRA)Tyrrell/Ford-a 1 volta (1 ponto)
7) Mario Andretti(EUA)Lotus/Ford-a 1 volta
8) Jean-Pierre Jarrier(FRA)ATS/Ford-a 1 volta
9) Rolf Stommelen(ALE)Arrows/Ford-a 1 volta
10) Hector Rebaque(MEX)Lotus/Ford-a 1 volta
11) Brett Lunger(EUA)McLaren/Ford-a 2 voltas
12) Vittorio Brambilla(ITA)Surtees/Ford-a 2 voltas

Melhor Volta: Mario Andretti(EUA)Lotus/Ford-1m17s09

OBS: Ronnie Peterson não ganhava uma corrida desde 1976. Chegaram a dizer que "o homem mais rápido do mundo" nunca ganhava uma corrida. Entretanto, não se pode negar que o sueco da Lotus era um talento nato. Suas performances foram seriamente abaladas por equipamentos ruins, que não o davam chance de vitória. Desta forma, quando Peterson voltou a Lotus em 1978, todos esperavam uma recuperação do "sueco voador". Niki Lauda, agora na equipe Brabham/Alfa Romeo, marcou o melhor tempo nos treinos, seguido do companheiro de Peterson, o americano Mario Andretti. Na largada, Andretti pulou à frente, conseguindo uma boa vantagem inicial. Portanto, devido a superioridade inicial de Andretti, logo se esperava que a Lotus teria uma vitória fácil na África do Sul. Contudo, não seria Andretti quem daria a vitória a Lotus. Pouco depois, Mario Andretti teria suas chances de vitória diminuída, ao ter problemas nos pneus. A esta altura, Riccardo Patrese, em grande atuação, ultrapassou Jody Scheckter para assumir o primeiro lugar. Entretanto, o afobado italiano teve seu motor explodido na 15ª volta. Seria apenas em 1982, que Patrese conheceria o sabor de uma vitória. Este incidente deu vantagem a Patrick Depailler, da Tyrrell, o primeiro colocado a partir de então. Vale salientar, que o desempenho de Peterson era notável, depois de ter largado em décimo primeiro lugar. O sueco estava pilotando no limite, de forma exuberante. Watson deslizou no óleo, deixando Andretti ultrapassá-lo. O americano partiu para cima de Depailler, assumindo de forma espetacular a ponta

da corrida. Contudo, o motor de Mario começou a falhar. Andretti, logo depois, ficou sabendo que sua equipe tinha diminuído o combustível do carro para reduzir o peso. Esta manobra, típica de Colin Chapman, foi muito utilizada na década de 60 com o escocês Jim Clark. A sorte abandonou também, Patrick Depailler. Uma pequena fumaça estava saindo do Tyrrell. Este fato possibilitou a Ronnie Peterson se aproximar do francês e a brigar pela primeira posição a cinco voltas do final. Depailler ainda teria novo contratempo, quando notou que seu combustível estava acabando. Nesta parte da corrida, a grande pergunta era se Depailler finalmente iria conquistar uma vitória, depois de cinco anos na Fórmula 1 ou se Ronnie Peterson calaria a boca de seus críticos, que o acusavam de forçar demais o carro, não se preocupando em terminar corridas. Acabou dando Ronnie Peterson, que venceu a prova, derrotando a vontade de Patrick Depailler, segundo colocado. John Watson, com a Brabham/Alfa Romeo foi o terceiro. Peterson, que viria encontrar a morte no GP da Itália, calava a boca daqueles que ainda o criticavam, mostrando estar em condições de lutar pelo título mundial.

301)GP DOS ESTADOS UNIDOS I

Local: Long Beach

Pole-Position:

1)Carlos Reutemann(ARG)Ferrari-1m20s636 Pneus Michelin funcionaram bem nessa pista.

2)Gilles Villeneuve(CAN)Ferrari-1m20s836 Teve acidente na volta 38 e abandonou.

3)Niki Lauda(AUT)Brabham/Alfa Romeo-1m20s937

4)Mario Andretti(EUA)Lotus/Ford-1m21s188

5)John Watson(IRL)Brabham/Alfa Romeo-1m21s244

6)Ronnie Peterson(SUE)Lotus/Ford-1m21s474

7)James Hunt(ING)McLaren/Ford-1m21s738 Teve acidente na volta 5 e abandonou.

8)Alan Jones(AUS)Williams/Ford-1m21s935

9)Riccardo Patrese(ITA)Arrows/Ford-1m22s006

10)Jody Scheckter(AFS)Wolf/Ford-1m22s163 Teve acidente na volta 59 e abandonou.

11)Patrick Tambay(FRA)McLaren/Ford-1m22s234 Teve acidente na volta 74 e abandonou.

12)Patrick Depailler(FRA)Tyrrell/Ford-1m22s414

13)Jean-Pierre Jabouille(FRA)Renault-1m22s491

14)Jacques Laffite(FRA)Ligier/Matra-1m22s630

15)Emerson Fittipaldi(BRA)Copersucar/Ford-1m22s790

16)Jochen Mass(ALE)ATS/Ford-1m23s106

17)Vittorio Brambilla(ITA)Surtees/Ford-1m23s212

18)Rolf Stommelen(ALE)Arrows/Ford-1m23s291

19)Jean-Pierre Jarrier(FRA)ATS/Ford-1m23s419

20)Clay Regazzoni(SUI)Shadow/Ford-1m23s454

21)Arturo Merzario(ITA)Merzario/Ford-1m23s589

22)Didier Pironi(FRA)Tyrrell/Ford-1m23s792

Corrida: 02/04/1978 - 80 voltas

Classificação Final:

1) Carlos Reutemann(ARG)Ferrari-1h52m11s301 (9 pontos) O argentino pilotou com cautela e poupando os pneus.

2) Mario Andretti(EUA)Lotus/Ford-a 11s061 (6 pontos)

3) Patrick Depailler(FRA)Tyrrell/Ford-a 28s951 (4 pontos)

4) Ronnie Peterson(SUE)Lotus/Ford-a 45s603 (3 pontos)

5) Jacques Laffite(FRA)Ligier/Matra-a 1m22s884 (2 pontos)

6) Riccardo Patrese(ITA)Arrows/Ford-a 1 volta (1 ponto)

7) Alan Jones(AUS)Williams/Ford-a 1 volta

8) Emerson Fittipaldi(BRA)Copersucar/Ford-a 1 volta

- 9) Rolf Stommelen(ALE)Arrows/Ford-a 1 volta
- 10) Clay Regazzoni(SUI)Shadow/Ford-a 1 volta
- 11) Jean-Pierre Jarrier(FRA)ATS/Ford-a 5 voltas
- 12) Patrick Tambay(FRA)McLaren/Ford-a 6 voltas

Melhor Volta: Alan Jones(AUS)Williams/Ford-1m22s215

OBS: Ao trocar a Ferrari pela Brabham, logo depois da conquista do título mundial de 77, o austríaco Niki Lauda não escondeu seus motivos: queria provar que podia ganhar corridas com outro carro, mostrando assim que as maiores qualidades eram as suas e não as da máquina com a qual ganhara dois campeonatos. E o comendador Enzo Ferrari, quando não fez nenhum esforço para segurar Lauda e ainda colocou o estreante Gilles Villeneuve ao lado do quase desacreditado Carlos Reutemann, também deixou claro que continuava pensando o contrário, isto é, quem ganha corridas são as Ferrari. Não importa pilotadas por quem. Ao final do GP dos EUA/Oeste, quando Reutemann cruzou a bandeira com larga vantagem sobre o segundo colocado Mario Andretti (com quem passou a dividir a liderança do Campeonato), o velho comendador saboreou ainda melhor sua vingança. **Além de vencer, a Ferrari tinha feito os dois melhores tempos nas provas de classificação e liderado de ponta a ponta (até a 38ª volta, com Villeneuve, que perdeu uma corrida fácil ao chocar-se com o retardatário Clay Regazzoni, num acidente em que ambos tiveram culpa).** E, enquanto isso, Lauda mais uma vez parava antes do final, por culpa do motor quebrado de seu Brabham. Além de mostrar o rápido acerto das novas Ferrari 312T3, depois da má estreia na África do Sul, o GP dos EUA/Oeste marcou a segunda vitória dos pneus Michelin na temporada e surpreendeu a todos pela má organização do setor de cronometragem. Pela primeira vez num GP de Fórmula 1 o primeiro dia de treinos foi encerrado sem tempos oficiais: a cronometragem perdeu-se totalmente, e extraoficialmente acabaram sendo computados apenas os tempos obtidos pela cronometrista particular da equipe Ligier. No segundo dia de treinos a confusão repetiu-se, e os tempos oficiais só foram divulgados com muito atraso tanto que, utilizando-se da cronometragem particular das diversas equipes, as agências de notícias apresentaram grandes discrepâncias em suas informações. Para Ciro Baumann, chefe da equipe Omega de cronometragem, respeitável pela tomada de tempos do GP Brasil (o único, nessa temporada, onde não aconteceram erros, novos problemas como os de Long Beach, Kyalami e Buenos Aires deverão repetir-se ao longo do ano: "Há muitos carros parecidos na F1, e os cronometradores têm frações de segundo para identificá-los quando eles passam em altíssima velocidade debaixo da torre. Muitas vezes eles passam agrupados, a poucos metros uns dos outros - e se você erra um, erra tudo". Improvisado nas ruas de Long Beach (mas com muita segurança, graças às barreiras erguidas com blocos móveis de concreto e pilhas de pneus), o circuito do GP dos EUA/Oeste é um dos mais duros para os freios, para a escolha das relações de marcha e para o acerto de suspensões e aerofólios: há muitas curvas em esquinas, de baixíssima velocidade e que exigem freadas fortes, e duas longas retas de alta velocidade. Deixar o carro equilibrado para condições tão diferentes é um trabalho que poucas equipes conseguem fazer com perfeição. A Ferrari foi quem melhor adaptou-se a pista, enquanto os Lotus, tradicionalmente melhores em circuitos de alta velocidade, tiveram muitos problemas. Graças a seu talento pessoal, Andretti ainda conseguiu o quarto tempo nos treinos, enquanto seu companheiro Peterson ficava em sétimo e Ricardo Patrese, a sensação do GP da África do Sul, em nono. Lauda, até então contente com seu Brabham, largou em terceiro e Emerson, com problemas nos freios e no rendimento dos motores, conseguiu fazer apenas o 15º tempo. **Com uma largada perfeita, o jovem canadense Gilles Villeneuve tomou a ponta na bandeirada e, até a 38ª volta, correu num ritmo forte mas ao mesmo tempo tranquilo: sua Ferrari estava perfeita, e ninguém o ameaçava de perto. Watson, Lauda, Reutemann, Andretti, Alan Jones, Peterson e Hunt vinham no segundo pelotão no início da prova, mas logo na terceira volta o McLaren do ex-campeão mundial ficou fora da prova: Hunt derrapou e bateu no guard rail.** Watson foi segundo apenas até a nona volta, quando abandonou com problemas no motor de seu Brabham, e Lauda, que tomou sua posição, também parou com problemas na alimentação na 32ª volta. O segundo colocado, então, passou a ser Reutemann e, a julgar pelo ritmo da prova, a Ferrari certamente faria a dobradinha se não fosse o acidente na 38ª volta. **As opiniões sobre a**

responsabilidade do acidente dividiram-se: para alguns, Regazzoni, que iria tomar uma volta de vantagem do líder Villeneuve, deveria ter facilitado ao máximo a ultrapassagem. Para outros, o piloto da Ferrari errou ao escolher precipitadamente um local pouco próprio para passar Regazzoni, que, se fosse abrir caminho ali, poderia bater no guard-rail. Depois de assistir ao videotape do acidente, grande parte dos comentaristas internacionais concluía que houve erro de ambos os pilotos: Villeneuve precipitou-se, e Regazzoni não facilitou a ultrapassagem como deveria. Passando sobre a roda do Shadow de Clay Regazzoni, a Ferrari de Gilles Villeneuve voou vários metros e caiu sobre uma proteção formada por pilhas de pneus, sem que nada acontecesse ao piloto. Mas não pôde continuar na pista, deixando caminho livre para a vitória tranquila de Carlos Reutemann. Em segundo, aguentando-se todo o tempo com problemas nos pneus Goodyear de seu Lotus, chegou Andretti, seguido a distância por Depailler, Peterson (que parou para trocar o pneu dianteiro na 33ª volta e voltou com boa reação), Laffite e Patrese. Alan Jones, um dos melhores da prova foi segundo até a 60ª volta, quando começou a ter problemas no sistema de alimentação terminando em sétimo. Logo atrás dele ficou Emerson Fittipaldi, que parou na 35ª volta com problemas nos freios e voltou à prova sem chances de melhorar sua posição.

302)GP DE MÔNACO

Local: Monte Carlo

Pole-Position:

- 1)Carlos Reutemann(ARG)Ferrari-1m28s34
- 2)John Watson(IRL)Brabham/Alfa Romeo-1m28s83
- 3)Niki Lauda(AUT)Brabham/Alfa Romeo-1m28s84
- 4)Mario Andretti(EUA)Lotus/Ford-1m29s10
- 5)Patrick Depailler(FRA)Tyrrell/Ford-1m29s14
- 6)James Hunt(ING)McLaren/Ford-1m29s22 Se retirou da corrida na volta 43 com danos no carro pelo toque com Reutemann.**
- 7)Ronnie Peterson(SUE)Lotus/Ford-1m29s23
- 8)Gilles Villeneuve(CAN)Ferrari-1m29s40 Teve acidente na volta 62 e abandonou.**
- 9)Jody Scheckter(AFS)Wolf/Ford-1m29s50
- 10)Alan Jones(AUS)Williams/Ford-1m29s51
- 11)Patrick Tambay(FRA)McLaren/Ford-1m30s08
- 12)Jean-Pierre Jabouille(FRA)Renault-1m30s18
- 13)Didier Pironi(FRA)Tyrrell/Ford-1m30s55
- 14)Riccardo Patrese(ITA)Arrows/Ford-1m30s59
- 15)Jacques Laffite(FRA)Ligier/Matra-1n30s60
- 16)Jacky Ickx(BEL)Ensign/Ford-1m30s72
- 17)Hans Stuck(ALE)Shadow/Ford-1m31s30 Teve acidente na volta 24 e abandonou.**
- 18)Rupert Keegan(ING)Surtees/Ford-1m31s31
- 19)Rolf Stommelen(ALE)Arrows/Ford-1m31s31
- 20)Emerson Fittipaldi(BRA)Copersucar/Ford-1m31s36

Corrida: 07/05/1978 - 75 voltas

Classificação Final:

- 1) Patrick Depailler(FRA)Tyrrell/Ford-1h55m14s66 (9 pontos) 1ª vitória do Depailler, grande corrida e ainda é líder do campeonato.**
- 2) Niki Lauda(AUT)Brabham/Alfa Romeo-a 22s45 (6 pontos) Reutemann e Lauda bateram na 1ª volta e caem para último, Lauda faz excelente corrida de recuperação.**
- 3) Jody Scheckter(AFS)Wolf/Ford-a 32s29 (4 pontos)
- 4) John Watson(IRL)Brabham/Alfa Romeo-a 33s53 (3 pontos)
- 5) Didier Pironi(FRA)Tyrrell/Ford-a 1m08s06 (2 pontos)

- 6) Riccardo Patrese(ITA)Arrows/Ford-a 1m08s77 (1 ponto)
- 7) Patrick Tambay(FRA)McLaren/Ford-a 1 volta
- 8) Carlos Reutemann(ARG)Ferrari-a 1 volta
- 9) Emerson Fittipaldi(BRA)Copersucar/Ford-a 1 volta
- 10) Jean-Pierre Jabouille(FRA)Renault-a 4 voltas
- 11) Mario Andretti(EUA)Lotus/Ford-a 6 voltas

Melhor Volta: Niki Lauda(AUT)Brabham/Alfa Romeo-1m28s65

OBS: Carlos Reutemann largou na pole com a dupla Brabham de John Watson e Niki Lauda em segundo e terceiro lugar. Watson teve uma boa largada e liderou na primeira curva, **enquanto Reutemann colidiu com James Hunt e teve que ir para o box para reparos**, o que deixou Patrick Depailler e Lauda em segundo e terceiro. Para a primeira metade da corrida, os três primeiros permaneceram os mesmos até que Watson teve uma folga, permitindo a passagem de Depailler e Lauda, mas este último sofreu um furo e teve que ir para os pneus antes de voltar a subir e retomar a segunda posição de Watson no final da corrida. Na frente, Depailler conquistou sua primeira vitória na carreira, com Lauda em segundo e Jody Scheckter em terceiro, depois que Watson cometeu outro erro nas voltas finais. O 10º lugar de Jean-Pierre Jabouille foi a primeira corrida da Renault.

Fonte: https://en.wikipedia.org/wiki/1978_Monaco_Grand_Prix

303)GP DA BÉLGICA

Local: Zolder

Pole-Position:

- 1) **Mario Andretti(EUA)Lotus/Ford-1m20s90 Estreia do Lotus 79 CARRO ASA modelo MK4.**
- 2) Carlos Reutemann(ARG)Ferrari-1m21s69
- 3) **Niki Lauda(AUT)Brabham/Alfa Romeo-1m21s70 Se envolveu num acidente na 1a volta e abandonou.**
- 4) Gilles Villeneuve(CAN)Ferrari-1m21s77
- 5) **Jody Scheckter(AFS)Wolf/Ford-1m22s12 Saiu da pista na volta 53 e abandonou.**
- 6) **James Hunt(ING)McLaren/Ford-1m22s50 Se envolveu num acidente na 1a volta e abandonou.**
- 7) **Ronnie Peterson(SUE)Lotus/Ford-1m22s62 Usou o Lotus 78. (Fonte: https://f1.fandom.com/wiki/1978_Belgian_Grand_Prix)**
- 8) Riccardo Patrese(ITA)Arrows/Ford-1m23s25
- 9) **John Watson(IRL)Brabham/Alfa Romeo-1m23s26 Se envolveu num acidente na volta 18 e abandonou.**
- 10) Jean-Pierre Jabouille(FRA)Renault-1m23s58
- 11) Alan Jones(AUS)Williams/Ford-1m23s71
- 12) Vittorio Brambilla(ITA)Surtees/Ford-1m23s78
- 13) Patrick Depailler(FRA)Tyrrell/Ford-1m23s82
- 14) Jacques Laffite(FRA)Ligier/Matra-1m23s90
- 15) **Emerson Fittipaldi(BRA)Copersucar/Ford-1m24s11 Se envolveu num acidente na 1a volta e abandonou. 3 campeões do mundo fora na 1a volta (Lauda, Hunt e Fittipaldi).**
- 16) Jochen Mass(ALE)ATS/Ford-1m24s14
- 17) Rolf Stommelen(ALE)Arrows/Ford-1m24s14
- 18) Clay Regazzoni(SUI)Shadow/Ford-1m24s18
- 19) **René Arnoux(FRA)Martini/Ford-1m24s28 Estreia do Arnoux.**
- 20) **Hans Stuck(ALE)Shadow/Ford-1m24s47 Saiu da pista na volta 56 e abandonou.**
- 21) Bruno Giacomelli(ITA)McLaren/Ford-1m24s81
- 22) Jacky Ickx(BEL)Ensign/Ford-1m24s82
- 23) Didier Pironi(FRA)Tyrrell/Ford-1m24s85

24)Brett Lunger(EUA)McLaren/Ford-1m24s99

Corrida: 21/05/1978 - 70 voltas

Classificação Final:

- 1) Mario Andretti(EUA)Lotus/Ford-1h39m52s02 (9 pontos) Estreia do Lotus 79 carro asa modelo MK4, o motor Ford Cosworth era estreito e ajudava no efeito solo.**
- 2) Ronnie Peterson(SUE)Lotus/Ford-a 9s90 (6 pontos) Correu com o MK3 (Lotus 78).**
- 3) Carlos Reutemann(ARG)Ferrari-a 24s34 (4 pontos)
- 4) Gilles Villeneuve(CAN)Ferrari-a 47s04 (3 pontos) Foi o único a acompanhar o ritmo do Andretti até que na volta 40 seu pneu estourou e ele perdeu tempo para trocá-lo.**
- 5) Jacques Laffite(FRA)Ligier/Matra-a 1 volta (2 pontos) Teve acidente na volta 69 e abandonou.**
- 6) Didier Pironi(FRA)Tyrrell/Ford-a 1 volta (1 ponto)
- 7) Brett Lunger(EUA)McLaren/Ford-a 1 volta
- 8) Bruno Giacomelli(ITA)McLaren/Ford-a 1 volta
- 9) René Arnoux(FRA)Martini/Ford-a 2 voltas
- 10) Alan Jones(AUS)Williams/Ford-a 2 voltas
- 11) Jochen Mass(ALE)ATS/Ford-a 2 voltas
- 12) Jacky Ickx(BEL)Ensign/Ford-a 6 voltas
- 13) Vittorio Brambilla(ITA)Surtees/Ford-a 7 voltas

Melhor Volta: Ronnie Peterson(SUE)Lotus/Ford-1m23s12

OBS: Este ano, o GP da Bélgica foi uma festa completa para a Lotus. Conduzindo o novo modelo MK4, Mario Andretti venceu a corrida de ponta a ponta, ficando seu companheiro Ronnie Peterson, em 2º lugar, com o velho MK 3. Dessa forma, o chefe Colin Chapman pode comemorar sua sexagésima-sexta vitória na F1 - precisamente 15 anos depois de ter conquistado seu primeiro GP. Com esse resultado, Andretti reassume a liderança do Mundial de Pilotos, com 27 pontos, e Peterson pula da quinta para a quarta colocação, somando 20 pontos. Não bastasse tudo isso, a Lotus melhorou ainda mais sua condição de líder do Mundial de Construtores: agora, tem 36 pontos, nove a mais que a Tyrrell. Quanto a Ferrari, que desde os treinos representava a maior ameaça às pretensões de Chapman, também teve uma boa apresentação em Zolder. Reutemann fez o 3º lugar, perdendo a vice-liderança da prova, a quatro voltas do final, para Peterson. Por sua vez, Gilles Villeneuve finalmente conseguiu chegar ao fim de um Grande Prêmio sem bater: conquistou o 4º lugar e, não tivesse de parar no boxe para trocar um pneu quando ocupava o 2º lugar, certamente teria marcado seis pontos. Completaram a lista dos seis primeiros Jacques Laffite e Didier Pironi. Durante os treinos, Mario Andretti despontava como grande favorito à vitória. Na sexta-feira ele registrava o excelente tempo de 1m21s48. **Tão bom que já lhe garantiria naquele dia a pole-position (a segunda melhor marca, de Reutemann, foi de 1m21s60). De tão tranqüilo e confiante, Andretti estava disposto a viajar para os Estados Unidos em tempo de tentar a classificação para as 500 Milhas de Indianápolis. Depois, voltaria para pegar, pelos menos, parte do último treino oficial em Zolder, sábado à tarde.** O piloto chegou a tentar, inclusive, alugar um Concorde, pagando a bagatela de 200 mil dólares. Entretanto, os aviões supersônicos estão proibidos de pousar em Detroit, o que acabou frustrando totalmente os seus planos. Permanecendo em Zolder, de qualquer forma, Andretti ainda teve um gostinho todo especial: melhorou mais seu tempo e estabeleceu novo recorde extraoficial para o circuito (1m20s90). **Seu Lotus MK4 esteve impecável, mostrando-se mais veloz até que as poderosas Ferrari, com seus 12 cilindros. E na corrida não foi diferente: Andretti tomou a ponta logo de início e não a perdeu mais. Enquanto ele disparava na frente, lá atrás a confusão era total. Reutemann patinou na largada, sobre uma poça d'água, e permaneceu praticamente imóvel durante alguns poucos momentos. Foi o suficiente para provocar um acidente coletivo. Num primeiro momento, chocaram-se Niki lauda, Jody Scheckter e James Hunt. Emerson viu a traseira da Ferrari de Reutemann crescer à sua frente e desviou para a direita, no exato momento que por ali arrancava Jacky Ickx. Não deu outra: Ickx bateu**

violentemente atrás do Copersucar, jogando-o contra o muro dos boxes e danificando sua suspensão traseira. Foi a corrida mais curta de Emerson: durou cerca de 300 metros apenas. Da mesma forma que o Rato, embora por razões diversas, também tiveram de abandonar a prova Lauda e Hunt. Quem se aproveitou muito bem dessa confusão toda foi Gilles Villeneuve, que logo assumiu o 2º lugar. E permaneceu ali por bastante tempo. Porém, na quadragésima volta, das 70 previstas, seu pneu esquerdo começou a se deschapar, obrigando-o a parar nos boxes. A troca foi rápida. Então, o canadense voltou à pista em 7º lugar, conseguindo ainda recuperar-se para terminar em 4º. Para quem vinha firmando uma tradição de destruidor de carros, foi sem dúvida uma performance reabilitadora. Melhor que Villeneuve, porém, estava Ronnie Peterson. Com a parada da Ferrari, o sueco assumiu o 2º lugar; mas, quando faltavam 14 voltas para a chegada, também teve de trocar o pneu dianteiro esquerdo. Voltou em 6º lugar e, a apenas quatro do final, pulou ao 2º lugar. Durante essa recuperação, Peterson fez total justiça à sua fama de homem mais rápido da F1. Inclusive marcou um novo recorde (este sim oficial) para Zolder, com 1m23s. Colin Chapman comemorou o final da corrida jogando seu boné para o alto duas vezes. Afinal, desde 73, quando tinha Emerson e Peterson na equipe, ele não festejava uma dobradinha da Lotus num GP. **Uma façanha que ganha significado ainda maior quando se sabe que foi alcançado com dois carros diferentes: o MK3 e o novíssimo MK4.** Quando a Copersucar, de novo enfrentou seus azares. Já nos treinos, por exemplo, Emerson tinha montado um esquema especial para conseguir uma boa classificação. Reservou um jogo de pneus novos para o finalzinho da última sessão, pensando em melhorar seu rendimento. Mas acabou sendo prejudicado por Hans Stuck. Irritado, ele quase partiu para a agressão sobre o alemão, mas acabou se acalmando com a chegada providencial da turma do deixa-disso. O Rato, de qualquer forma, deixou a Bélgica com uma boa notícia. **A partir do próximo GP, na Espanha, oito pilotos, e não mais equipes, receberão os pneus especiais de classificação desenvolvidos pela Goodyear para fazer frente a Michelin. E Emerson figura nessa lista, ao lado de Andretti, Peterson, Lauda, John Watson, Jody Scheckter, James Hunt e Patrick Depailler. A fábrica justificou a decisão alegando que a Michelin tem apenas três carros para cuidar (as duas Ferrari e o Renault Turbo) e, por isso, pode prestar-lhes uma assistência mais eficiente.** De qualquer forma, depois do primeiro treino de classificação, em cada GP, mais dois pilotos serão escolhidos para receber também, além daqueles oito, os pneus macios fabricados pela Goodyear. Isso vai representar, certamente, o fim dos problemas de pneus até aqui enfrentados pela Copersucar. Uma vitória política da equipe que, graças aos entendimentos com a Goodyear, conseguiu ficar entre os clientes preferenciais da fábrica.

304)GP DA ESPANHA

Local: Jarama

Pole-Position:

- 1) Mario Andretti(EUA)Lotus/Ford-1m16s39 Usou um chassi novo e dominou fácil a corrida.**
- 2) Ronnie Peterson(SUE)Lotus/Ford-1m16s68 Estreou o MK4.**
- 3) Carlos Reutemann(ARG)Ferrari-1m17s40 Teve acidente na volta 57 e abandonou.**
- 4) James Hunt(ING)McLaren/Ford-1m17s66
- 5) Gilles Villeneuve(CAN)Ferrari-1m17s76
- 6) Niki Lauda(AUT)Brabham/Alfa Romeo-1m17s94
- 7) John Watson(IRL)Brabham/Alfa Romeo-1m17s98
- 8) Riccardo Patrese(ITA)Arrows/Ford-1m18s14
- 9) Jody Scheckter(AFS)Wolf/Ford-1m18s24
- 10) Jacques Laffite(FRA)Ligier/Matra-1m18s42
- 11) Jean-Pierre Jabouille(FRA)Renault-1m18s99
- 12) Patrick Depailler(FRA)Tyrrell/Ford-1m19s06
- 13) Didier Pironi(FRA)Tyrrell/Ford-1m19s11**
- 14) Patrick Tambay(FRA)McLaren/Ford-1m19s28 Saiu da pista na volta 16 e abandonou.**
- 15) Emerson Fittipaldi(BRA)Copersucar/Ford-1m19s33
- 16) Vittorio Brambilla(ITA)Surtees/Ford-1m19s71

- 17) Jochen Mass(ALE)ATS/Ford-1m19s98
- 18) Alan Jones(AUS)Williams/Ford-1m19s99
- 19) Rolf Stommelen(ALE)Arrows/Ford-1m20s03
- 20) Hector Rebaque(MEX)Lotus/Ford-1m20s21
- 21) Jacky Ickx(BEL)Ensign/Ford-1m20s36
- 22) Clay Regazzoni(SUI)Shadow/Ford-1m20s67
- 23) Rupert Keegan(ING)Surtees/Ford-1m20s77
- 24) Hans Stuck(ALE)Shadow/Ford-1m20s87

Corrida: 04/06/1978 - 75 voltas

Classificação Final:

1) Mario Andretti(EUA)Lotus/Ford-1h41m47s06 (9 pontos) Lotus 79 começa a dominar a F1.

2) Ronnie Peterson(SUE)Lotus/Ford-a 19s56 (6 pontos) 1a vez que usou o Lotus 79 (MK4).

- 3) Jacques Laffite(FRA)Ligier/Matra-a 37s24 (4 pontos)
- 4) Jody Scheckter(AFS)Wolf/Ford-a 1m00s06 (3 ponto)
- 5) John Watson(IRL)Brabham/Alfa Romeo-a 1m05s93 (2 ponto)
- 6) James Hunt(ING)McLaren/Ford-a 1 volta (1 ponto)
- 7) Vittorio Brambilla(ITA)Surtees/Ford-a 1 volta
- 8) Alan Jones(AUS)Williams/Ford-a 1 volta
- 9) Jochen Mass(ALE)ATS/Ford-a 1 volta
- 10) Gilles Villeneuve(CAN)Ferrari-a 1 volta
- 11) Rupert Keegan(ING)Surtees/Ford-a 2 voltas
- 12) Didier Pironi(FRA)Tyrrell/Ford-a 4 voltas
- 13) Jean-Pierre Jabouille(FRA)Renault-a 4 voltas
- 14) Rolf Stommelen(ALE)Arrows/Ford-a 4 voltas
- 15) Clay Regazzoni(SUI)Shadow/Ford-a 8 voltas

Melhor Volta: Mario Andretti(EUA)Lotus/Ford-1m20s06

OBS: Mais uma vez, o novo Lotus 79 demonstrou sua velocidade, com Mario Andretti na pole e Ronnie Peterson ao lado dele na primeira linha, o sueco pilotando o 79 pela primeira vez. Carlos Reutemann foi o terceiro em sua Ferrari, com James Hunt em quarto em sua McLaren. No dia da corrida, Hunt fez uma largada rápida para liderar na primeira curva de Andretti e Reutemann, com Peterson caindo para nono. Andretti ultrapassou Hunt na volta 6 e começou a se afastar. Reutemann correu em terceiro até ter que ir para os pneus, e então John Watson herdou o terceiro até ser ultrapassado por Jacques Laffite, mas logo o Peterson em recuperação ultrapassou os dois. Hunt agora sofria de problemas de pneus e também começou a cair para trás, então Peterson passou para segundo e Laffite em terceiro. Foi assim que ficou até o fim, Andretti vencendo Peterson em outro Lotus 1-2 e Laffite assumindo o último lugar no pódio.

Fonte: https://en.wikipedia.org/wiki/1978_Spanish_Grand_Prix

305)GP DA SUÉCIA

Local: Anderstop

Pole-Position:

1)Mario Andretti(EUA)Lotus/Ford-1m22s058

2)John Watson(IRL)Brabham/Alfa Romeo-1m22s737 Estreia do Brabham VENTILADOR de Gordon Murray e Herbie Blash ("Fan Cars"). Ele saiu da pista na volta 19 e abandonou.

3)Niki Lauda(AUT)Brabham/Alfa Romeo-1m22s783 O Brabham VENTILADOR foi a solução para fazer efeito solo para um carro com motor 12 cilindros boxer.

4)Ronnie Peterson(SUE)Lotus/Ford-1m23s120

- 5)Riccardo Patrese(ITA)Arrows/Ford-1m23s369
- 6)Jody Scheckter(AFS)Wolf/Ford-1m23s621
- 7)Gilles Villeneuve(CAN)Ferrari-1m23s730
- 8)Carlos Reutemann(ARG)Ferrari-1m23s737
- 9)Alan Jones(AUS)Williams/Ford-1m23s951
- 10)Jean-Pierre Jabouille(FRA)Renault-1m23s963
- 11)Jacques Laffite(FRA)Ligier/Matra-1m24s030
- 12)Patrick Depailler(FRA)Tyrrell/Ford-1m24s203
- 13)Emerson Fittipaldi(BRA)Copersucar/Ford-1m24s274
- 14)James Hunt(ING)McLaren/Ford-1m24s761
- 15)Patrick Tambay(FRA)McLaren/Ford-1m24s986
- 16)Clay Regazzoni(SUI)Shadow/Ford-1m25s007
- 17)Didier Pironi(FRA)Tyrrell/Ford-1m25s813 Teve acidente na volta 8 e abandonou.**
- 18)Vittorio Brambilla(ITA)Surtees/Ford-1m26s618 Teve acidente na volta 7 e abandonou.**
- 19)Jochen Mass(ALE)ATS/Ford-1m26s787
- 20)Hans Stuck(ALE)Shadow/Ford-1m27s011
- 21)Hector Rebaque(MEX)Lotus/Ford-1m27s139
- 22)Arturo Merzario(ITA)Merzario/Ford-1m27s479
- 23)Keke Rosberg(FIN)ATS/Ford-1m27s560**
- 24)Rolf Stommelen(ALE)Arrows/Ford-1m27s812

Corrida: 17/06/1978 - 70 voltas

Classificação Final:

1) Niki Lauda(AUT)Brabham/Alfa Romeo-1h41m00s606 (9 pontos) Lauda perseguiu Andretti e o passou no final da corrida. Depois desse GP o Brabham VENTILADOR foi banido da F1.

2) Riccardo Patrese(ITA)Arrows/Ford-a 34s019 (6 pontos)

3) Ronnie Peterson(SUE)Lotus/Ford-a 34s105 (4 pontos) Teve um furo no pneu no começo da corrida.

4) Patrick Tambay(FRA)McLaren/Ford-a 1 volta (3 pontos)

5) Clay Regazzoni(SUI)Shadow/Ford-a 1 volta (2 pontos)

6) Emerson Fittipaldi(BRA)Copersucar/Ford-a 1 volta (1 ponto)

7) Jacques Laffite(FRA)Ligier/Matra-a 1 volta

8) James Hunt(ING)McLaren/Ford-a 1 volta

9) Gilles Villeneuve(CAN)Ferrari-a 1 volta

10) Carlos Reutemann(ARG)Ferrari-a 1 volta

11) Hans Stuck(ALE)Shadow/Ford-a 2 voltas

12) Hector Rebaque(MEX)Lotus/Ford-a 2 voltas

13) Jochen Mass(ALE)ATS/Ford-a 2 voltas

14) Rolf Stommelen(ALE)Arrows/Ford-a 3 voltas

15) Keke Rosberg(FIN)ATS/Ford-a 7 voltas

Melhor Volta: Niki Lauda(AUT)Brabham/Alfa Romeo-1m24s836

OBS: Surgia o famoso Brabham ventilador da equipe de Bernie Ecclestone. Com a falsa afirmativa de que o ventilador servia para resfriar o radiador, ele criava o "efeito-solo", que fazia o carro "grudar" ao chão. Esta medida causou o protesto imediato de todas as equipes, e o carro ventilador acabou sendo proibido. Porém, um competitivo Niki Lauda, aproveitando-se do bom carro, atacou a Lotus 79 de configuração padrão de Mario Andretti e simplesmente deixou-o para trás. Sua vitória foi uma triunfante recompensa de semanas de trabalho intensivo que Gordon Murray e seu pessoal, haviam dedicado em segredo.

O responsável pela vitória da Brabham foi o pensamento inteligente de Gordon Murray, da Brabham, que estava tentando eclipsar a invenção do efeito solo de Colin Chapman no Lotus 79, o carro de contornos que varreu a primeira fila desde sua estreia

em Zolder. O centro do novo conceito Brabham BT46B era um grande ventilador que puxava o ar através do radiador de água do motor, que era montado horizontalmente sobre o motor. O ventilador também levou o efeito solo a um nível mais alto (pelo menos em termos de engenharia), sugando o ar de debaixo do carro, criando um vácuo parcial e criando uma enorme quantidade de downforce. O carro parecia violar uma regra que afirmava que dispositivos aerodinâmicos em movimento não eram permitidos, mas Brabham argumentou que as regras haviam sido redigidas para proibir dispositivos cuja função principal era aerodinâmica. Como o ventilador também resfriava o motor, Brabham alegou que esta, e não a aerodinâmica, era sua principal função.

Sua legalidade foi logo protestada, mas foi permitido correr, John Watson e Niki Lauda se classificando em 2º e 3º atrás do Lotus 79 de Mario Andretti (os dois pilotos fizeram isso para não chamar a atenção para a notável vantagem que o fã proporcionaria, classificando-se em tanques cheios e nas palavras de Lauda "fazendo o nosso melhor para evitar a pole").

Na largada, Andretti manteve o primeiro lugar, enquanto Lauda ficou à frente de Watson; na segunda volta foi ultrapassado por um rápido Riccardo Patrese nas Arrows, e na terceira foi ultrapassado pelo outro **Lotus de Ronnie Peterson também; o sueco também passou Patrese, mas depois teve que recuar devido a um furo de pneu.** A ordem permaneceu a mesma até a volta 20, quando Watson foi forçado a abandonar por um problema no acelerador.

Na frente, Lauda e Andretti lutavam pelo primeiro lugar, até que o americano cometeu um erro e foi forçado a deixar o austríaco passar, e acabou desistindo devido a uma válvula quebrada em seu motor. Uma vez que Jean-Pierre Jabouille jogou óleo na pista, a Brabham estava em uma corrida própria, aparentemente não afetada pela superfície escorregadia. Na biografia de Lauda, To Hell And Back, ele escreveu que, enquanto outros carros tinham que reduzir a velocidade para dirigir com cuidado sobre o óleo, os Brabhams podiam simplesmente acelerar (como o ventilador era ativado pela caixa de câmbio para contornar os regulamentos, isso significava que uma velocidade mais alta produzia uma aderência muito maior) através das partes afetadas da pista. Lauda venceu por 34,6 segundos, apesar de, de acordo com Lauda, "tentar não mostrar o quão dominante o carro realmente era", seguido por Patrese e Peterson em um final apertado; os pontos restantes foram para Patrick Tambay, Clay Regazzoni e Emerson Fittipaldi.

Após a corrida, os comissários consideraram o carro legal. Mais tarde, a FIA investigou o carro e corroborou a alegação da Brabham de que o principal efeito do ventilador era resfriar o carro, atendendo à letra, se não ao espírito, das regras. O carro foi julgado como tendo sido legal como correu e a vitória da Brabham se manteve, mas o carro nunca mais correu. Pensa-se popularmente que foi proibido, mas na verdade foi retirado voluntariamente pela Brabham. Isso foi indiscutivelmente feito pelo proprietário da equipe, **Bernie Ecclestone, para evitar um conflito com as outras equipes de propriedade privada, cujo apoio ele precisava.** **1978 foi o ano em que Ecclestone se tornou executivo-chefe da Associação de Construtores de Fórmula Um e a liderou durante a guerra FISA-FOCA que levaria à queda da FISA e daria à FOCA** o direito de negociar contratos de televisão para os Grandes Prêmios, efetivamente dando a Ecclestone o controle comercial da Fórmula Um, que continuou por várias décadas.

Fonte: https://en.wikipedia.org/wiki/1978_Swedish_Grand_Prix

306)GP DA FRANÇA

Local: Paul Ricard

Pole-Position:

- 1)John Watson(IRL)Brabham/Alfa Romeo-1m44s41
- 2)Mario Andretti(EUA)Lotus/Ford-1m44s46 Usou o chassi novo da Espanha.
- 3)Niki Lauda(AUT)Brabham/Alfa Romeo-1m44s71
- 4)James Hunt(ING)McLaren/Ford-1m44s92

- 5) Ronnie Peterson(SUE)Lotus/Ford-1m44s98
- 6) Patrick Tambay(FRA)McLaren/Ford-1m45s07
- 7) Jody Scheckter(AFS)Wolf/Ford-1m45s20**
- 8) Carlos Reutemann(ARG)Ferrari-1m45s35
- 9) Gilles Villeneuve(CAN)Ferrari-1m45s55
- 10) Jacques Laffite(FRA)Ligier/Matra-1m45s68
- 11) Jean-Pierre Jabouille(FRA)Renault-1m45s73
- 12) Riccardo Patrese(ITA)Arrows/Ford-1m46s32
- 13) Patrick Depailler(FRA)Tyrrell/Ford-1m46s37
- 14) Alan Jones(AUS)Williams/Ford-1m46s40
- 15) Emerson Fittipaldi(BRA)Copersucar/Ford-1m46s70** Quebrou a suspensão traseira quando era o 8o colocado.
- 16) Didier Pironi(FRA)Tyrrell/Ford-1m47s12
- 17) Clay Regazzoni(SUI)Shadow/Ford-1m48s55
- 18) Rene Arnoux(FRA)Martini/Ford-1m48s68**
- 19) Vittorio Brambilla(ITA)Surtees/Ford-1m48s68
- 20) Hans Stuck(ALE)Shadow/Ford-1m48s89
- 21) Rolf Stommelen(ALE)Arrows/Ford-1m49s14
- 22) Bruno Giacomelli(ITA)McLaren/Ford-1m49s53
- 23) Rupert Keegan(ING)Surtees/Ford-1m49s54
- 24) Brett Lunger(EUA)McLaren/Ford-1m49s55
- 25) Jochen Mass(ALE)ATS/Ford-1m49s90
- 26) Keke Rosberg(FIN)ATS/Ford-1m50s09**

Corrida: 02/07/1978 - 54 voltas

Classificação Final:

1) Mario Andretti(EUA)Lotus/Ford-1h38m51s92 (9 pontos) Lotus dominou de novo. Campeonato de Construtores estava 58 Lotus e Ferrari 22.

2) Ronnie Peterson(SUE)Lotus/Ford-a 2s93 (6 pontos)

- 3) James Hunt(ING)McLaren/Ford-a 19s80 (4 pontos)
- 4) John Watson(IRL)Brabham/Alfa Romeo-a 36s88 (3 pontos)
- 5) Alan Jones(AUS)Williams/Ford-a 41s81 (2 pontos)
- 6) Jody Scheckter(AFS)Wolf/Ford-a 54s53 (1 ponto)
- 7) Jacques Laffite(FRA)Ligier/Matra-a 54s74
- 8) Riccardo Patrese(ITA)Arrows/Ford-a 1m24s88
- 9) Patrick Tambay(FRA)McLaren/Ford-a 1m27s06
- 10) Didier Pironi(FRA)Tyrrell/Ford-a 1m29s98
- 11) Hans Stuck(ALE)Shadow/Ford-a 1 volta
- 12) Gilles Villeneuve(CAN)Ferrari-a 1 volta
- 13) Jochen Mass(ALE)ATS/Ford-a 1 volta
- 14) Rene Arnoux(FRA)Martini/Ford-a 1 volta
- 15) Rolf Stommelen(ALE)Arrows/Ford-a 1 volta
- 16) Keke Rosberg(FIN)ATS/Ford-a 2 voltas
- 17) Vittorio Brambilla(ITA)Surtees/Ford-a 2 voltas
- 18) Carlos Reutemann(ARG)Ferrari-a 5 voltas

Melhor Volta: Carlos Reutemann(ARG)Ferrari-1m48s56

OBS: Numa corrida disputada apenas por carros normais - ou seja, sem exaustores, as Lotus são realmente imbatíveis. Isso ficou provado novamente no GP da França, nona prova do mundial de F1, onde Mario Andretti e Ronnie Peterson marcaram a terceira dobradinha do ano. Dessa forma, Andretti isolou-se ainda mais na liderança do Mundial. Está com 45 pontos, 9 a mais que Peterson, o segundo colocado. E, com o carro que tem, dificilmente deixará escapar o título desta temporada. Para a Lótus, da mesma forma, o resultado não poderia ser melhor. No

Campeonato dos Construtores, a equipe está agora disparada na frente, com 58 pontos. No câmpulo geral da Fórmula 1, tem 68 vitórias em GPs - apenas duas a menos que a Ferrari. E, mantida a tendência observada aqui, não terá a menor dificuldade em igualar e até superar a marca da equipe italiana. **Afinal, as Brabham equipadas com exaustor - que pareciam representar a mais séria ameaça a Lotus, não poderão participar das duas próximas corridas, na Inglaterra e Alemanha. Dia 1º de agosto, a Comissão Esportiva Internacional deverá se reunir novamente para delirar, em caráter definitivo, se o novo equipamento utilizado por Gordon Murray é ou não perigoso, deve ou não ser homologado. Assim, vencido em sua batalha de bastidores contra os outros chefes de equipe - fato pouco habitual, Bernie Ecclestone não escondia a decepção de ver John Watson e Niki Lauda com seus carros convencionais ou seja, sem o exaustor traseiro. O chassi era o mesmo, assim como o nariz, incorporando o radiador de água frontal.** Havia apenas algumas mudanças na carroçaria. E, mesmo desprovidas de seu revolucionário invento, as Brabham até que não foram mal. Nos treinos por exemplo, John Watson marcou a pole-position, seguido por Mario Andretti e seu companheiro Niki Lauda. Mas, como em diversas outras oportunidades, na corrida o piloto irlandês não soube tirar o proveito de sua privilegiada posição no grid. De fato, dada a largada, Watson pulou na frente, mas, antes do final da grande reta de Paul Ricard, foi ultrapassado por Andretti. Até a sétima volta conseguiu-se manter a posição. Aí, Lauda ultrapassou-o e assumiu o segundo lugar. Mas por pouco tempo: na nona volta, a junta do motor de seu carro aqueceu, obrigando-o a abandonar. Enquanto isso, Ronnie Peterson conquistava a segunda posição, ultrapassando Watson que, na volta 15, acabou sendo superado também por James Hunt. Já àquela altura, o resultado parecia indiscutível: Andretti em primeiro, seguido por Peterson. Mas o que nenhum dos dois esperava acabou acontecendo. James Hunt começou a forçar, grudando em Peterson e ameaçando seu segundo lugar. O perigo se tornou ainda maior quando, à altura da metade da prova, a dupla da Lotus diminuiu o ritmo para poupar pneus e motor. Mas Hunt ficou só na ameaça, pois sua McLaren não mostrou condições de acompanhar Andretti e Peterson, quando estes decidiram forçar nas voltas finais do GP da França. De qualquer forma, o terceiro lugar acabou sendo um ótimo resultado para o inglês. Afinal, foi a primeira vez neste ano que ele subiu ao pódio, ainda que para ocupar o mais modesto dos três degraus. Watson ficou na quarta colocação. Chegou a ser ameaçado por Alan Jones, nas primeiras 20 voltas. Então, quando começaram a surgir os primeiros retardatários, conseguiu livrar uma certa vantagem. No final, o melhor da corrida acabou sendo a disputa pelo sexto lugar entre Jody Scheckter e Jacques Laffite, que correram juntos todo o tempo. Na última das 54 voltas, o francês resolveu apelar, forçando uma ultrapassagem no final da reta dos boxes. Mas Scheckter, que conhece bem esse recurso, soube fechar a porta e garantir o sexto lugar e mais 1 pontinho no campeonato. Muito pouco, de qualquer forma, para afastar a ameaça que paira sobre sua equipe. Ao que tudo indica, o milionário Walter Wolf está cansado de gastar muito dinheiro e não ver seu carro disputando vitórias. Por isso provavelmente abandone a Fórmula 1 em 1979. **Quanto a Emerson Fittipaldi, depois do GP era um dos pilotos mais aborrecidos. E tinha razões para isso. Estava fazendo sua melhor corrida desta temporada e, na volta 43, quando ocupava a oitava colocação, teve de abandonar devido à quebra da suspensão traseira.** Emerson largou no 15º lugar do grid. E, contrariando seu hábito, o fez muito bem, ganhando três posições. Mas teve de pagar um alto preço por isso: na confusão, foi tocado pela McLaren de Bruno Giacomelli, que pilotou o terceiro carro da equipe. A batida afetou a suspensão do Copersucar, que acabou não resistindo até o final. Seja como for, enquanto esteve na pista, o piloto brasileiro fez tudo para desmentir os que o acusam de estar desmotivado e correr apenas pelo dinheiro de seu patrocinador. Depois de completar a primeira volta em 22º lugar, empreendeu uma fantástica recuperação. Foi ajudado, é verdade, por uma série de desistências. Mas também ultrapassou muita gente para chegar ao oitavo lugar: primeiro Keke Rosberg, depois Bruno Giacomelli, René Arnoux, Jochen Mass, Hans Stuck, Patrick Tambay, Didier Pironi e Riccardo Patrese. Para a Inglaterra, a equipe pode até sonhar em marcar pontos novamente. Pois lá o Copersucar entrará na pista com alguns aperfeiçoamentos e, muito importante, com seu peso aliviado em cerca de 20 quilos - uma melhora significativa, sem dúvida.

307)GP DA INGLATERRA

Local: Brands Hatch

Pole-Position:

1)Ronnie Peterson(SUE)Lotus/Ford-1m16s80 Correu com o MK4, Lotus dominou fácil, mas abandonou com vazamento de combustível.

2)Mario Andretti(EUA)Lotus/Ford-1m17s06 Correu com o MK4, mas quebrou o motor.

3)Jody Scheckter(AFS)Wolf/Ford-1m17s37 Assumiu a ponta depois da quebra dos Lotus, mas quebrou e abandonou.

4)Niki Lauda(AUT)Brabham/Alfa Romeo-1m17s42

5)Riccardo Patrese(ITA)Arrows/Ford-1m18s28

6)Alan Jones(AUS)Williams/Ford-1m18s36

7)Jacques Laffite(FRA)Ligier/Matra-1m18s44

8)Carlos Reutemann(ARG)Ferrari-1m18s45

9)John Watson(IRL)Brabham/Alfa Romeo-1m18s57

10)Patrick Depailler(FRA)Tyrrell/Ford-1m18s73

11)Emerson Fittipaldi(BRA)Copersucar/Ford-1m18s78

12)Jean-Pierre Jabouille(FRA)Renault-1m18s88

13)Gilles Villeneuve(CAN)Ferrari-1m18s99

14)James Hunt(ING)McLaren/Ford-1m19s05 Teve acidente na volta 7 e abandonou.

15)Derek Daly(IRL)Ensign/Ford-1m19s13

16)Bruno Giacomelli(ITA)McLaren/Ford-1m19s79

17)Clay Regazzoni(SUI)Shadow/Ford-1m19s83

18)Hans Stuck(ALE)Shadow/Ford-1m19s98

19)Didier Pironi(FRA)Tyrrell/Ford-1m19s99

20)Patrick Tambay(FRA)McLaren/Ford-1m20s14

21)Hector Rebaque(MEX)Lotus/Ford-1m20s24

22)Keke Rosberg(FIN)ATS/Ford-1m20s27

23)Arturo Merzario(ITA)Merzario/Ford-1m20s35

24)Brett Lunger(EUA)McLaren/Ford-1m20s39

25)Vittorio Brambilla(ITA)Surtees/Ford-1m20s70

26)Jochen Mass(ALE)ATS/Ford-1m20s71

Corrida: 16/07/1978 - 76 voltas

Classificação Final:

1) Carlos Reutemann(ARG)Ferrari-1h42m12s39 (9 pontos)

2) Niki Lauda(AUT)Brabham/Alfa Romeo-a 1s23 (6 pontos) Lauda era o líder, mas foi ultrapassado pelo Reutteman quando estava tentando dar volta em retardatário.

3) John Watson(IRL)Brabham/Alfa Romeo-a 37s25 (4 pontos)

4) Patrick Depailler(FRA)Tyrrell/Ford-a 1m13s27 (3 pontos)

5) Hans Stuck(ALE)Shadow/Ford-a 1 volta (2 pontos)

6) Patrick Tambay(FRA)McLaren/Ford-a 1 volta (1 ponto)

7) Bruno Giacomelli(ITA)McLaren/Ford-a 1 volta

8) Brett Lunger(EUA)McLaren/Ford-a 1 volta

9) Vittorio Brambilla(ITA)Surtees/Ford-a 1 volta

10) Jacques Laffite(FRA)Ligier/Matra-a 3 voltas

Melhor Volta: Niki Lauda(AUT)Brabham/Alfa Romeo-1m18s60

OBS: Todo o cenário foi montado para uma grande festa da Lotus. Nada menos de 120 mil pessoas superlotaram o autódromo de Brands Hatch à espera de um resultado que, em função das corridas anteriores, soava o mais lógico. Ou seja: outra vitória dos carros de Colin Chapman. Ainda que pouco animada, a festa, é certo, acabou acontecendo. Mas foi uma festa muito mais à italiana

que britânica. Carlos Reutemann, que não marcava pontos há três provas, conquistou sua terceira vitória este ano. Em segundo e terceiro lugares ficaram as duas Brabham: a de Niki Lauda e a de John Watson. Como se vê, foi um verdadeiro passeio dos motores doze cilindros (italianos) sobre os oito cilindros (ingleses). Se por um lado, se deve fazer justiça às atuações e colocações desses três pilotos, de outro, há que não se entusiasmar em demasia com esse resultado. Afinal, uma coisa é uma corrida com as Lotus na pista, outra, bem diferente, é com essas magníficas máquinas de fora. Neste GP da Inglaterra, décima prova do Campeonato Mundial, isso ficou muito bem caracterizado. Já nos treinos, as MK4 mostravam-se muito superiores a todos os outros carros. Na sexta-feira, Peterson foi o mais rápido, seguido de perto por Andretti e de muito longe pelos demais pilotos. O fato se repetiu no sábado, determinando a dupla que ocuparia as duas primeiras posições no grid de largada. **A situação na Lotus era tão tranquila que, entre o primeiro e o segundo dia de treinos, Andretti se deu ao luxo de embarcar no avião particular de Colin Chapman e voar para o circuito de Snetterton, onde testou o novo modelo MK4B.** Em vista disso era perfeitamente compreensível que a grande torcida inglesa comemorasse, com antecipação, mais um triunfo da equipe. Veio a corrida, emoldurada por um clima de muito otimismo. Sentimento que se fortaleceu ainda mais quando de forma sensacional, Andretti largou na segunda posição e assumiu a liderança, seguido por Peterson. Já na primeira volta, ambos conseguiram colocar quase 2 segundos em cima do terceiro colocado, Jody Scheckter. Atrás do sul-africano vinham Alan Jones, Niki Lauda, Ricardo Patrese, Carlos Reutemann, Patrick Depailler, Jacques Laffite, John Watson, James Hunt e Emerson Fittipaldi, que ocupava a 12ª posição. Andretti foi aumentando sua vantagem com uma facilidade espantosa: na décima passagem sua diferença em relação a Scheckter era de 10 segundos. Peterson mantinha-se colado em seu companheiro. Mas, nessa mesma volta, teve problemas na bomba de gasolina e abandonou. Foi a primeira decepção para Chapman. A segunda não tardaria a acontecer. Na volta 20, Andretti - considerado unanimemente o melhor piloto desta temporada - entrou no box para trocar os pneus. Nesse mesmo instante, um outro box começava a se encher de alegria. Era o da Michelin, que via os pneus de sua fabricação - enfim - vencerem mais uma batalha. Reutemann foi mais feliz na escolha dos compostos de borracha e não tinha problemas - bem ao contrário de seus adversários que corriam com pneus Goodyear. Andretti, quando voltou à pista, estava em décimo lugar, mas logo em seguida acabou fundindo seu motor. Com as duas Lotus de fora, praticamente se iniciou uma outra corrida. Scheckter se mantinha na liderança, mas sempre perseguido de perto por Niki Lauda. A ultrapassagem, enfim, acabou acontecendo na volta 35, na reta dos boxes. Uma volta mais tarde, com o câmbio de seu Wolf quebrado, Scheckter também teve de abandonar. Instalado na liderança, Lauda tinha apenas uma ameaça: os pneus. E, de fato, como todos previam, eles acabaram não resistindo. Na volta 61, quando a aderência de seu Brabham já estava seriamente comprometida, Lauda nada pôde fazer para impedir a ultrapassagem de Reutemann. Bem que nas voltas finais, das 76 previstas, o austríaco ensaiou uma reação. Foi quando (passagem 72) estabeleceu a volta mais rápida da corrida e um novo recorde para o circuito de Brands Hatch: 1min08s60, à média de 192,65 km/h. Mas foi inútil: a essa altura, Reutemann levava uma vantagem de 1 segundo e meio, e soube manter a diferença até a bandeirada final. Atrás de Lauda, Watson corria com um atraso de 33 segundos. Depailler seguia-o de muito longe, ficando Hans Stuck e Patrick Tambay, respectivamente, em quinto e sexto lugares - os dois a uma volta dos quatro primeiros. **Essas posições se mantiveram até o fim, merecendo destaque a atuação de Stuck. Ele rodou na primeira volta, atrasou-se e ainda teve garra para recuperar-se e marcar seus 2 primeiros pontinhos neste Campeonato.** Quanto a Emerson Fittipaldi, parou na 31ª volta, com seu motor perdendo pressão de óleo. De qualquer forma, estava contente - e havia motivos para isso. Ele largou em 11º lugar, perdeu de cara uma posição, mas recuperou-se ultrapassando James Hunt, minutos antes de ele rodar espetacularmente. **O F5A - 20 quilos mais leve - apresentou-se bem desta vez. Tanto que, quando abandonou, Emerson já havia ultrapassado Depailler e se preparava para buscar o sexto lugar. Pena que o motor tenha falhado. "Fiquei triste em abandonar a corrida justamente num dia em que o carro estava tão bem. De qualquer forma, volto a ter esperança para disputar as próximas provas. Além disso, as observações que estamos colhendo agora serão muito úteis na construção do F 6", disse o brasileiro.** Não foi, é verdade, o Grande Prêmio com que sonhavam os ingleses. Mas também não se pode negar que a prova apresentou muitas emoções - mesmo para um público sabidamente exigente, como o que compareceu em massa a Brands Hatch. Rodadas, por

exemplo, aconteceram aos montes. Logo na primeira volta foi Stuck. Depois, Brambilla, Hunt, Keke Rosberg, Gilles Villeneuve e Derek Daly. Este último, particularmente, propiciou o melhor espetáculo. Depois de rodopiar, seu carro perdeu uma roda, que saiu rolando pela pista, provocando momentos de apreensão e graça. Daly, aliás, foi dos novatos o que melhor se apresentou. Conduziu com acerto seu Ensign - a não ser, obviamente, pela rodopiada. O resultado, de qualquer forma, não chega a alterar profundamente a situação do Campeonato de Pilotos. Mesmo sem somar pontos, Andretti mantêm-se na liderança com 45 pontos, seguido por Peterson, com 36, e Reutemann e Lauda, empatados em terceiro com 31 pontos. A diferença desses dois últimos para o líder já não é tão grande. Mas não se pode perder de vista que, mesmo nesse desastroso GP para a equipe, as Lotus provaram, de novo, que estão muito melhores e, dificilmente, deixarão escapar o título. [Até porque Chapman já parece ensaiar um novo e espetacular número: a MK4B, mais uma mágica que prepara para retirar de sua inesgotável cartola.](#)

308)GP DA ALEMANHA

Local: Hockenheim

Pole-Position:

- 1)Mario Andretti(EUA)Lotus/Ford-1m51s90 Usou o mesmo chassi da Espanha a França.**
- 2)Ronnie Peterson(SUE)Lotus/Ford-1m51s99**
- 3)Niki Lauda(AUT)Brabham/Alfa Romeo-1m52s29
- 4)Jody Scheckter(AFS)Wolf/Ford-1m52s68
- 5)John Watson(IRL)Brabham/Alfa Romeo-1m52s84
- 6)Alan Jones(AUS)Williams/Ford-1m53s50
- 7)Jacques Laffite(FRA)Ligier/Matra-1m53s54
- 8)James Hunt(ING)McLaren/Ford-1m53s54 Foi desclassificado por fazer pit stop ilegal.
- 9)Jean-Pierre Jabouille(FRA)Renault-1m53s61
- 10)Emerson Fittipaldi(BRA)Copersucar/Ford-1m54s03 Na frente das Ferraris.**
- 11)Patrick Tambay(FRA)McLaren/Ford-1m54s04 Teve acidente na volta 16 e abandonou.
- 12)Carlos Reutemann(ARG)Ferrari-1m54s17**
- 13)Patrick Depailler(FRA)Tyrrell/Ford-1m54s32 Teve acidente na volta 1 e abandonou.
- 14)Riccardo Patrese(ITA)Arrows/Ford-1m54s34
- 15)Gilles Villeneuve(CAN)Ferrari-1m54s40**
- 16)Didier Pironi(FRA)Tyrrell/Ford-1m54s63
- 17)Rolf Stommelen(ALE)Arrows/Ford-1m55s18
- 18)Hector Rebaque(MEX)Lotus/Ford-1m55s57 Correu com um Lotus privado, modelo MK3.
- 19)Keke Rosberg(FIN)Wolf/Ford-1m55s57
- 20)Vittorio Brambilla(ITA)Surtees/Ford-1m55s86
- 21)Nélson Piquet(BRA)Ensign/Ford-1m56s15 Estreia do Piquet, ele correu com um McLaren 1977, modelo M23. Veja a OBS 11 sobre o primeiro teste de Piquet na F1.**
- 22)Jochen Mass(ALE)ATS/Ford-1m56s21 Teve acidente na volta 1 e abandonou.**
- 23)Harald Ertl(AUT)Ensign/Ford-1m56s25
- 24)Hans Stuck(ALE)Shadow/Ford-1m56s45 Teve acidente na volta 1 e abandonou**

Corrida: 30/07/1978 - 45 voltas

Classificação Final:

- 1) Mario Andretti(EUA)Lotus/Ford-1h28m00s90 (9 pontos) 13 carros quebraram, Andretti venceu fácil.**
- 2) Jody Scheckter(AFS)Wolf/Ford-a 15s35 (6 pontos)**
- 3) Jacques Laffite(FRA)Ligier/Matra-a 28s01 (4 pontos)
- 4) Emerson Fittipaldi(BRA)Copersucar/Ford-a 36s88 (3 pontos)**
- 5) Didier Pironi(FRA)Tyrrell/Ford-a 57s26 (2 pontos)

- 6) Hector Rebaque(MEX)Lotus/Ford-a 1m37s86 (1 ponto)
- 7) John Watson(IRL)Brabham/Alfa Romeo-a 1m39s53
- 8) Gilles Villeneuve(CAN)Ferrari-a 1m56s87
- 9) Riccardo Patrese(ITA)Arrows/Ford-a 1 volta
- 10) Keke Rosberg(FIN)Wolf/Ford-a 3 voltas

Melhor Volta: Ronnie Peterson(SUE)Lotus/Ford-1m55s62

OBS: [Nesta prova estreou o brasileiro Nélson Piquet. Alguns dias antes Piquet havia testado em Silverstone, um McLaren/Ford M23 vendido à equipe BS Fabrications. Piquet liderava o campeonato inglês de F3 daquele ano, quando Bob Sparshott, um dos donos da BS, convidou-o para um teste.](#) Um amigo de Piquet perguntou quem era Sparshott. "Acho que ele quer que eu teste um F5000 (categoria de monopostos existente na época). Deve ser bobagem", respondeu o piloto, que estreou na F1 pela Ensign, e só depois correu pela BS. **No fim do ano, o sócio de Sparshott, Dave Simms, declarou: "Aposto todo meu dinheiro: Piquet será campeão mundial daqui a no máximo três anos". Acertou em cheio: o primeiro título de Piquet foi conquistado em 1981. Nas suas próprias palavras, Piquet comentou sua estreia: "Em 27 de julho de 1978 cheguei ao Autódromo de Hockenheim para disputar o meu primeiro GP de F1 e lá estava o Ensign 177, pintado de azul marinho e patrocinado pela Fina, empresa petrolífera da Bélgica. Classifiquei na antepenúltima fila, mas na frente de meu companheiro de equipe. Larguei muito bem e cheguei a andar entre os 10 primeiros até desistir com problemas no motor que, desde a largada, não soava lá essas coisas".**

ESTREA DO PIQUET NA F1:

Mas o que impressionou mesmo, foi o teste do brasileiro em Silverstone. Nas palavras de Lemyr Martins, jornalista brasileiro, observe o que aconteceu no teste de Piquet na pista inglesa: "As 10h30min, Piquet entrou no carro. Botou o pé esquerdo primeiro, sentou-se, amarrou o cinto, colocou o capacete e saiu. Deu oito voltas para esquentar motor e pneus - um composto duríssimo. Parou, trocou por um jogo de corrida, ainda velho, e começou a acelerar. Dos 2m22s26 da primeira volta, até as passagens seguintes, tudo era teste. Piquet acelerava, experimentava os freios, a relação de marchas. Quando parou a segunda vez, fez um sinal de OK e começou a testar seu limite. Foi nesses instantes que se viu sua incrível facilidade de adaptação. O tempo começou a cair cada vez mais: de 1m25s30, foi para 1m24s, 1m23s, até que, na vigésima-quinta volta, estava em 1m20s40. Piquet parou novamente, e pediu que fosse dada menos inclinação no aerofólio. Continuou melhorando, até atingir 1m19s93 - um tempo que o classificaria para largar no International Trophy, vencido por Keke Rosberg, este ano. Mais ainda: que o colocaria entre os participantes do GP da Inglaterra de 1977, em Silverstone, ao lado do Copersucar-Fittipaldi de Emerson. Da volta 25 em diante, Piquet reclamou muito dos pneus dianteiros: estavam gastos e faziam o carro sair de frente. Sparshott e Dave Simms ainda tentaram conseguir emprestado da equipe oficial da McLaren, também presente nos testes com Patrick Tambay, um jogo de pneus de treino. Mas não foram atendidos, com a alegação de que os pneus seriam utilizados nos dias seguintes. A negativa só provocou risos. Afinal, Tambay, até aquela altura, estava virando 1m19s45. Como se vê, uma diferença insignificante em relação ao desempenho de Piquet. Principalmente, se levarem em conta três fatores: 1) Tambay era muito mais experiente que o brasileiro e já conhecia bem sua máquina; 2) Ele estava utilizando pneus próprios para treinos (um segundo mais velozes); 3) Seu carro era um McLaren M26 e não o M23 de Piquet, um protótipo abandonado pela equipe oficial de fábrica porque era ultrapassado e obsoleto", relatou Martins. [Estava começando a "ERA PIQUET", na Fórmula 1.](#)

James Hunt e Rolf Stommelen foram desclassificados por entrarem nos boxes por outra

rota que não a entrada do Pit Lane.

309)GP DA ÁUSTRIA

Local: Zeltweg

Pole-Position:

- 1)Ronnie Peterson(SUE)Lotus/Ford-1m37s71
- 2)Mario Andretti(EUA)Lotus/Ford-1m37s76 Teve acidente com Reutemann na volta 1 com chuva por culpa dele e abandonou.
- 3)Jean-Pierre Jabouille(FRA)Renault-1m38s32 Renault turbo estava melhorando.
- 4)Carlos Reutemann(ARG)Ferrari-1m38s50 Foi desclassificado da corrida por ter sido empurrado na relargada.
- 5)Jacques Laffite(FRA)Ligier/Matra-1m38s71
- 6)Emerson Fittipaldi(BRA)Copersucar/Ford-1m38s77
- 7)Jody Scheckter(AFS)Wolf/Ford-1m38s85 Se envolveu num acidente na volta 3 e abandonou.
- 8)James Hunt(ING)McLaren/Ford-1m39s10 Se envolveu num acidente na volta 7 e abandonou.
- 9)Didier Pironi(FRA)Tyrrell/Ford-1m39s23 Se envolveu num acidente na volta 20 e abandonou.
- 10)John Watson(IRL)Brabham/Alfa Romeo-1m39s35
- 11)Gilles Villeneuve(CAN)Ferrari-1m39s40
- 12)Niki Lauda(AUT)Brabham/Alfa Romeo-1m39s49 Se envolveu num acidente na volta 27 e abandonou.
- 13)Patrick Depailler(FRA)Tyrrell/Ford-1m39s51
- 14)Patrick Tambay(FRA)McLaren/Ford-1m39s59 Se envolveu num acidente na volta 40 e abandonou.
- 15)Alan Jones(AUS)Williams/Ford-1m39s81 Se envolveu num acidente na volta 7 e abandonou.
- 16)Riccardo Patrese(ITA)Arrows/Ford-1m40s11 Se envolveu num acidente na volta 7 e abandonou.
- 17)Brett Lunger(EUA)McLaren/Ford-1m40s80
- 18)Hector Rebaque(MEX)Lotus/Ford-1m40s84
- 19)Derek Daly(IRL)Ensign/Ford-1m41s01
- 20)Nélson Piquet(BRA)McLaren/Ford-1m41s15 Piquet que correu com um McLaren 77 (M23), mas acabou rodando na volta 4.
- 21)Vittorio Brambilla(ITA)Surtees/Ford-1m41s16
- 22)Clay Regazzoni(SUI)Shadow/Ford-1m41s42
- 23)Hans Stuck(ALE)Shadow/Ford-1m41s58 Se envolveu num acidente na volta 33 e abandonou.
- 24)Harald Ertl(AUT)Ensign/Ford-1m41s60
- 25)Keke Rosberg(FIN)Wolf/Ford-1m41s72
- 26)Rene Arnoux(FRA)Martini/Ford-1m41s84

Corrida: 13/08/1978 - 54 voltas

Classificação Final:

- 1) **Ronnie Peterson(SUE)Lotus/Ford-1m41s57 (9 pontos) 1ª metade da prova na chuva, os Lotus saíram com slick, Andretti saiu da pista e Peterson continuou, mostrando talento.**
- 2) Patrick Depailler(FRA)Tyrrell/Ford-a 47s44 (6 pontos)
- 3) **Gilles Villeneuve(CAN)Ferrari-a 1m39s76 (4 pontos) 1º pódio do Villeneuve.**
- 4) **Emerson Fittipaldi(BRA)Copersucar/Ford-a 1 volta (3 pontos)**
- 5) Jacques Laffite(FRA)Ligier/Matra-a 1 volta (2 pontos)
- 6) Vittorio Brambilla(ITA)Surtees/Ford-a 1 volta (1 ponto)
- 7) John Watson(IRL)Brabham/Alfa Romeo-a 1 volta
- 8) Brett Lunger(EUA)McLaren/Ford-a 2 voltas
- 9) **Rene Arnoux(FRA)Martini/Ford-a 2 voltas**

Melhor Volta: Ronnie Peterson(SUE)Lotus/Ford-1m43s12

OBS: Caiu chuva no começo da corrida. A multidão para o GP da Áustria estava cheia de fãs de Niki Lauda; Porém, para eles, Lauda qualificou-se apenas em 12º, com os carros da Lotus voltando a ocupar a primeira linha, com Ronnie Peterson na pole. A surpresa na qualificação foi Jean-Pierre Jabouille, que qualificou o seu Renault turbo em terceiro. A largada viu Peterson liderar na primeira curva, **com Carlos Reutemann a arrebatando a segunda posição de Mario Andretti. Andretti tentou retomar o lugar mais tarde na volta, mas os dois colidiram e Andretti retirou-se depois que seu carro bateu nas barreiras** enquanto Reutemann perdia alguns lugares para Patrick Depailler e Jody Scheckter. **Na quarta volta, um forte aguaceiro atingiu a pista e Reutemann girou e foi encalhado, mas os comissários empurraram seu carro porque estava em uma posição perigosa, enquanto Scheckter bateu e a corrida foi interrompida.** A corrida reiniciou depois que a chuva cedeu, e mais uma vez Peterson liderou seguido por Depailler e Lauda. Quando a pista começou a secar, Peterson começou a se afastar e, atrás, Reutemann estava em uma carga e passou Lauda para terceiro, mas o argentino recebeu a bandeira preta por receber assistência externa, e Lauda caiu logo depois, deixando Gilles Villeneuve em terceiro. Os pilotos mudaram para slicks, mas os 3 primeiros permaneceram os mesmos e assim permaneceram até o final; Peterson venceu à frente de Depailler, com Villeneuve conquistando seu primeiro pódio.

Fonte: https://en.wikipedia.org/wiki/1978_Austrian_Grand_Prix

Nelson Piquet correu com uma McLaren, mas não o carro da equipe oficial. O bólido era de um time particular, o mesmo que havia oferecido um teste ao brasileiro na Inglaterra. Este era um fato comum, onde equipes compravam os modelos antigos dos fabricantes oficiais. Porém, algum tempo depois a FISA passou a exigir que as equipes construíssem seus próprios carros.

Corrida com muitos acidentes e abandonos, por que a pista estava molhada e muitos pilotos largaram de pneus slicks.

310)GP DA HOLANDA

Local: Zandvoort

Pole-Position:

1)Mario Andretti(EUA)Lotus/Ford-1m16s36 Estreia do novo chassis, que seria usado até a temporada de 1979.

2)Ronnie Peterson(SUE)Lotus/Ford-1m16s97

3)Niki Lauda(AUT)Brabham/Alfa Romeo-1m17s33

4)Carlos Reutemann(ARG)Ferrari-1m17s34

5)Gilles Villeneuve(CAN)Ferrari-1m17s54

6)Jacques Laffite(FRA)Ligier/Matra-1m17s55

7)James Hunt(ING)McLaren/Ford-1m17s67

8)John Watson(IRL)Brabham/Alfa Romeo-1m17s73

9)Jean-Pierre Jabouille(FRA)Renault-1m18s28

10)Emerson Fittipaldi(BRA)Copersucar/Ford-1m18s30

11)Alan Jones(AUS)Williams/Ford-1m18s42

12)Patrick Depailler(FRA)Tyrrell/Ford-1m18s43

13)Riccardo Patrese(ITA)Arrows/Ford-1m18s50 Teve acidente na volta 1 e abandonou.

14)Patrick Tambay(FRA)McLaren/Ford-1m18s50

15)Jody Scheckter(AFS)Wolf/Ford-1m18s57

16)Derek Daly(IRL)Ensign/Ford-1m19s39

17)Didier Pironi(FRA)Tyrrell/Ford-1m19s59 Teve acidente na volta 1 e abandonou.

18) Hans Stuck(ALE)Shadow/Ford-1m19s62
19) Bruno Giacomelli(ITA)McLaren/Ford-1m19s83 Saiu da pista na volta 60 e abandonou.
 20) Hector Rebaque(MEX)Lotus/Ford-1m20s02 Correu com Lotus MK3.
 21) Brett Lunger(EUA)McLaren/Ford-1m20s03
 22) Vittorio Brambilla(ITA)Surtees/Ford-1m20s26
23) Rene Arnoux(FRA)Martini/Ford-1m20s31
24) Keke Rosberg(FIN)Wolf/Ford-1m20s47 Na corrida bateu e abandonou.
 25) Rupert Keegan(ING)Surtees/Ford-1m20s52
26) Nélson Piquet(BRA)McLaren/Ford-1m20s64 Correu com um McLaren 77 (M23)
 27) Arturo Merzario(ITA)Merzario/Ford-1m20s64

Corrida: 27/08/1978 - 75 voltas
Classificação Final:

- 1) Mario Andretti(EUA)Lotus/Ford-1h41m04s23 (9 pontos)**
- 2) Ronnie Peterson(SUE)Lotus/Ford-a 0s32 (6 pontos) Insatisfeito com as ordens de equipe chega em 2º, empurrando Andretti**
- 3) Niki Lauda(AUT)Brabham/Alfa Romeo-a 12s21 (4 pontos)**
- 4) John Watson(IRL)Brabham/Alfa Romeo-a 20s92 (3 pontos)**
- 5) Emerson Fittipaldi(BRA)Copersucar/Ford-a 21s50 (2 pontos) Chegou na frente do Villeneuve de Ferrari com uma Copersucar.**
- 6) Gilles Villeneuve(CAN)Ferrari-a 45s95 (1 ponto)
- 7) Carlos Reutemann(ARG)Ferrari-a 1m00s52
- 8) Jacques Laffite(FRA)Ligier/Matra-a 1 volta
- 9) Patrick Tambay(FRA)McLaren/Ford-a 1 volta
- 10) James Hunt(ING)McLaren/Ford-a 1 volta
- 11) Hector Rebaque(MEX)Lotus/Ford-a 1 volta
- 12) Jody Scheckter(AFS)Wolf/Ford-a 2 voltas

Melhor Volta: Niki Lauda(AUT)Brabham/Alfa Romeo-1m19s57

OBS: Pela quarta corrida consecutiva, os Lotus chegaram em 1–2 na qualificação com Mario Andretti à frente de Ronnie Peterson. Niki Lauda foi terceiro na Brabham, à frente das Ferraris de Carlos Reutemann e Gilles Villeneuve. Os dez primeiros foram completados por Jacques Laffite na Ligier, James Hunt na McLaren, John Watson na segunda Brabham, Jean-Pierre Jabouille na Renault e Emerson Fittipaldi na Fittipaldi. No início da corrida, Andretti liderou de Peterson com Laffite cobrando até o terceiro, enquanto na segunda curva o Tyrrell de Didier Pironi colidiu com as flechas de Riccardo Patrese. Depois disso, a corrida foi relativamente monótona, **Peterson obediamente seguindo Andretti** enquanto Laffite caiu na ordem, permitindo que Lauda recuperasse o terceiro lugar. No final, Andretti estava um pouco mais de três décimos de segundo à frente de Peterson, com Lauda a mais 12 segundos; os pontos menores foram para Watson, Fittipaldi e Villeneuve. Este quarto resultado por 1–2 da temporada para a Lotus significou que, com três corridas restantes para serem disputadas, apenas Andretti ou Peterson poderiam levar o Campeonato de Pilotos. Ele iria para Andretti na próxima corrida em Monza, quando Peterson bateu mortalmente.

Fonte: https://en.wikipedia.org/wiki/1978_Dutch_Grand_Prix

311) GP DA ITÁLIA

Local: Monza

Pole-Position:

1) Mario Andretti(EUA)Lotus/Ford-1m37s520 Usou o Lotus 79, modelo MK4.

2) Gilles Villeneuve(CAN)Ferrari-1m37s866 Meteu 2,1s no Scheckter.

3) Jean-Pierre Jabouille(FRA)Renault-1m37s930

4) Niki Lauda(AUT)Brabham/Alfa Romeo-1m38s215

5) Ronnie Peterson(SUE)Lotus/Ford-1m38s256 Nessa corrida por ordem da equipe ele correria com o Lotus 78, modelo MK3 (fonte: https://pt.wikipedia.org/wiki/Lotus_78) Morreu na largada da corrida que estava estreando o semáforo na F1.

6) Alan Jones(AUS)Williams/Ford-1m38s271

7) John Watson(IRL)Brabham/Alfa Romeo-1m38s610

8) Jacques Laffite(FRA)Ligier/Matra-1m38s917

9) Jody Scheckter(AFS)Wolf/Ford-1m38s937

10) James Hunt(ING)McLaren/Ford-1m38s938

11) Carlos Reutemann(ARG)Ferrari-1m39s959

12) Riccardo Patrese(ITA)Arrows/Ford-1m39s179

13) Emerson Fittipaldi(BRA)Copersucar/Ford-1m39s421

14) Didier Pironi(FRA)Tyrrell/Ford-1m39s531 Teve acidente na 1a volta e abandonou.

15) Clay Regazzoni(SUI)Shadow/Ford-1m39s621

16) Patrick Depailler(FRA)Tyrrell/Ford-1m39s630

17) Hans Stuck(ALE)Shadow/Ford-1m39s701 Teve acidente na 1a volta e abandonou.

18) Derek Daly(IRL)Ensign/Ford-1m40s075

19) Patrick Tambay(FRA)McLaren/Ford-1m40s163

20) Bruno Giacomelli(ITA)McLaren/Ford-1m40s199

21) Brett Lunger(EUA)McLaren/Ford-1m40s302

22) Arturo Merzario(ITA)Merzario/Ford-1m40s702

23) Vittorio Brambilla(ITA)Surtees/Ford-1m40s805 Teve acidente na 1a volta e abandonou.

24) Nelson Piquet(BRA)McLaren/Ford-1m40s846 Correu com um McLaren 77 (M23).

Corrida: 10/09/1978 - 40 voltas

Classificação Final:

1) Niki Lauda(AUT)Brabham/Alfa Romeo-1h07m04s54 (9 pontos) Ganhou sem liderar o GP.

2) John Watson(IRL)Brabham/Alfa Romeo-a 1s48 (6 pontos)

3) Carlos Reutemann(ARG)Ferrari-a 20s47 (4 pontos)

4) Jacques Laffite(FRA)Ligier/Matra-a 37s53 (3 pontos)

5) Patrick Tambay(FRA)McLaren/Ford-a 40s39 (2 pontos)

6) Mario Andretti(EUA)Lotus/Ford-a 46s33 (1 ponto) Campeão da F1. Ganhou a corrida, mas foi penalizado em 1 minuto, por se adiantar demais no pelotão na largada.

7) Gilles Villeneuve(CAN)Ferrari-a 48s48 Chegou em 2º, mas foi penalizado em 1 minuto.

8) Emerson Fittipaldi(BRA)Copersucar/Ford-a 55s24

9) Nelson Piquet(BRA)McLaren/Ford-a 1m06s83 Pela Parmalat Racing Team.

10) Derek Daly(IRL)Ensign/Ford-a 1m09s11

11) Patrick Depailler(FRA)Tyrrell/Ford-a 1m16s57

12) Jody Scheckter(AFS)Wolf/Ford-a 1 volta

13) Alan Jones(AUS)Williams/Ford-a 1 volta

14) Bruno Giacomelli(ITA)McLaren/Ford-a 1 volta

Melhor Volta: Mario Andretti(EUA)Lotus/Ford-1m38s23

OBS: Ronnie Peterson chegou a Monza, onde seria disputado o GP da Itália, [ainda em condições de ser campeão, mas sem a menor esperança de ter alguma ajuda da equipe para isso](#). A grande prova aconteceu no dia da própria corrida: depois de um acidente no warm-up, onde destruiu seu Lotus 79, [Colin Chapman obrigou Peterson a largar com o modelo 78, do ano anterior. A intenção de Chapman, além de preservar o Lotus 79 pronto para Mario Andretti em caso de alguma eventualidade, era diminuir as chances de Peterson entregando-lhe um carro mais antigo. A preparação apressada do Lotus 78 teve sua contribuição para a morte de Peterson. Na largada, o diretor de prova Gianni Restelli acendeu a luz verde antes de os](#)

pilotos das filas de trás pararem seus carros no grid. Isso provocou um bolo de carros, que chegou veloz num ponto onde a pista se estreitava abruptamente de 40 para 12 metros. Riccardo Patrese desviou para não bater em outro carro e tocou em James Hunt. Este bateu em Ronnie Peterson, cujo carro bateu violentamente no guard-rail e pegou fogo. O sueco teve as pernas seriamente fraturadas e morreu às 10 horas da manhã do dia seguinte, vítima de embolia (entrada de gordura no sangue). Na confusão, o italiano Vittorio Brambilla foi atingido na cabeça por um pneu de outro carro, sem maiores consequências. Ronnie Peterson havia encontrado a morte na pista que mais gostava, culpa de vários fatores, mas um depoimento de James Hunt mostrou um dado revelador: "Antes de bater, percebi que Peterson estava quase parado, como se o motor estivesse falhando". Dá para concluir que, se estivesse um pouco mais rápido, Peterson teria escapado sem nenhum dano da série de batidas. Pela primeira vez na história da Fórmula 1, o piloto italiano Riccardo Patrese, acusado de provocar o acidente, teve que responder a um processo na justiça comum, sendo absolvido no julgamento realizado em 1981. Mario Andretti, que iniciou sua carreira na Fórmula 1 em Monza, viveu ali, em 1978, um dos momentos mais duros de sua carreira. "A vida coloca a gente em situações estranhas. Monza foi onde eu decidi ser piloto. Em 1978, cheguei lá com 12 pontos de vantagem sobre Peterson. Faltavam três corridas para o final do campeonato e nada estava decidido. Mal sabia eu que o GP da Itália selaria o meu destino e o do Ronnie. Realizei o sonho de ser campeão mundial, só que ajudado pela desgraça de o Ronnie perder a vida nessa corrida", lembrou o norte-americano. Meses depois, o ex-beatle George Harrison fez uma composição tributo ao "sueco voador". Observe a tradução da música: "Ele escolheu viver em circuitos, acelerando fundo, ignorando os limites. Ele forçou todos os extremos, e conseguiu! Conquistou amizades, se tornou um ídolo. Agora todos o observam e o admiram e todos quiseram participar. Ele pegou uma pobre máquina e trabalhou nela até que as peças se encaixaram. As pessoas ficaram perplexas, sua mulher conteve o medo. As manchetes o aclamaram. Ele realizou seus sonhos! Mais rápido que a bala de uma arma, ele é o mais rápido do planeta. Mais ligeiro que o piscar de um olho, como um flash, você até poderia perdê-lo de vista. Muitos não sabem como ele conseguiu, mas é real! Ele é o mestre da velocidade. Agora ele viajou para o espaço, onde só as pessoas especiais podem estar. Num ponto distante, onde não existe nada mais para dividir. E as multidões o consagraram, e alguns ainda desejariam derrubá-lo, enchendo seus corações de inveja. Que loucura! Pessoas com coração tão fraco."

A largada foi dada com os carros ainda chegando no grid, por isso aconteceu o grave acidente e Peterson foi retirado do carro pelo Hunt, mas morreu à noite no hospital. A corrida foi interrompida, Andretti passou a correr mal por causa disso e fez apenas 1 ponto depois disso. Patrese foi inicialmente dado como culpado na morte do Peterson, depois publicaram numa revista uma sequência de fotos da largada e viram que ele nada fez no acidente. Na verdade, foi acidente envolvendo Reutemann, Peterson e Hunt.

No ano seguinte, a escultural Barbro, viúva de Peterson, casaria com John Watson, piloto da McLaren que fora amigo do casal.

312)GP DOS ESTADOS UNIDOS II

Local: Watkins Glen

Pole-Position:

- 1) Mario Andretti(EUA) Lotus/Ford-1m38s114** Teve problemas de freio e quebrou o motor.
- 2) Carlos Reutemann(ARG) Ferrari-1m39s179
- 3) Alan Jones(AUS) Williams/Ford-1m39s742
- 4) Gilles Villeneuve(CAN) Ferrari-1m39s820
- 5) Niki Lauda(AUT) Brabham/Alfa Romeo-1m39s892
- 6) James Hunt(ING) McLaren/Ford-1m39s991**
- 7) John Watson(IRL) Brabham/Alfa Romeo-1m40s000
- 8) Jean-Pierre Jarrier(FRA) Lotus/Ford-1m40s034** Correu no lugar do Peterson.

- 9) Jean-Pierre Jabouille(FRA)Renault-1m40s136
- 10) Jacques Laffite(FRA)Ligier/Matra-1m40s228
- 11) Jody Scheckter(AFS)Wolf/Ford-1m40s762**
- 12) Patrick Depailler(FRA)Tyrrell/Ford-1m40s828
- 13) Emerson Fittipaldi(BRA)Copersucar/Ford-1m41s007**
- 14) Hans Stuck(ALE)Shadow/Ford-1m41s681
- 15) Keke Rosberg(FIN)ATS/Ford-1m41s773**
- 16) Didier Pironi(FRA)Tyrrell/Ford-1m41s815
- 17) Clay Regazzoni(SUI)Shadow/Ford-1m41s855
- 18) Patrick Tambay(FRA)McLaren/Ford-1m41s974
- 19) Derek Daly(IRL)Ensign/Ford-1m42s179
- 20) Bobby Rahal(EUA)Wolf/Ford-1m42s429 Vindo dos EUA.**
- 21) Rene Arnoux(FRA)Surtees/Ford-1m42s541**
- 22) Rolf Stommelen(ALE)Arrows/Ford-1m42s741
- 23) Hector Rebaque(MEX)Lotus/Ford-1m43s028
- 24) Brett Lunger(EUA)Ensign/Ford-1m43s067
- 25) Michael Bleekemolen(HOL)ATS/Ford-1m43s572
- 26) Arturo Merzario(ITA)Merzario/Ford-1m44s286

OBS: Piquet estava se transferindo para a Brabham e não correu nessa corrida.

Corrida: 01/10/1978 - 59 voltas

Classificação Final:

- 1) Carlos Reutemann(ARG)Ferrari-1h40m48s800 (9 pontos)
- 2) Alan Jones(AUS)Williams/Ford-a 19s739 (6 pontos)**
- 3) Jody Scheckter(AFS)Wolf/Ford-a 45s701 (4 pontos)**
- 4) Jean-Pierre Jabouille(FRA)Renault-a 1m25s007 (3 pontos) Teve pane seca, foi a 1a pane seca das muitas da Renault.**
- 5) Emerson Fittipaldi(BRA)Copersucar/Ford-a 1m28s089 (2 pontos)**
- 6) Patrick Tambay(FRA)McLaren/Ford-a 1m50s210 (1 ponto)
- 7) James Hunt(ING)McLaren/Ford-a 1 volta
- 8) Derek Daly(IRL)Ensign/Ford-a 1 volta
- 9) Rene Arnoux(FRA)Surtees/Ford-a 1 volta
- 10) Didier Pironi(FRA)Tyrrell/Ford-a 1 volta
- 11) Jacques Laffite(FRA)Ligier/Matra-a 1 volta
- 12) Bobby Rahal(EUA)Wolf/Ford-a 1 volta**
- 13) Brett Lunger(EUA)Ensign/Ford-a 1 volta
- 14) Clay Regazzoni(SUI)Shadow/Ford-a 3 voltas
- 15) Jean-Pierre Jarrier(FRA)Lotus/Ford-a 4 voltas Teve pane seca no final, quando era o 3o.**
- 16) Rolf Stommelen(ALE)Arrows/Ford-a 5 voltas

Melhor Volta: Jean-Pierre Jarrier(FRA)Lotus/Ford-1m39s557

OBS: Mario Andretti voltou para casa com o título de Campeão Mundial de 1978. O americano, em plena forma técnica, colocaria seu Lotus 79 no primeiro lugar da largada. Entretanto, a multidão de 150.000 fãs, que foram a Watkins Glen presenciar a vitória de seu ídolo, teve de se contentar com a conquista do argentino Carlos Reutemann, que terminou 19 segundos à frente do australiano Alan Jones e sua surpreendente Williams. Nos treinos da sexta-feira, Mario Andretti dominou as tomadas oficiais de tempo, ao obter a marca de 1m39s82, baixando logo depois para 1m38s92, ficando a frente da Ferrari de Reutemann e Villeneuve. Depois do treino da sexta-feira, Mario Andretti estava tão contente com o carro, que chegou a comentar: "Nós não sabemos mais o que podemos obter". Entretanto, os organizadores temiam uma vitória de Andretti, que poderia causar um verdadeiro pandemônio na volumosa multidão, que parecia lembrar as corridas em Indianápolis. A vitória de Andretti, parecia tão certa, que Mario e sua esposa, Dee Ann, posaram

para fotografias no pódio, com o troféu do vencedor, antes mesmo da corrida! No sábado, fortes ventos dificultaram possíveis melhorias de tempos, possibilitando apenas a oito pilotos obterem voltas melhores. Andretti foi um dos que conseguiram melhorar o tempo, obtendo 1m38s114, um segundo à frente de Reutemann. **A prova contaria com a participação de um lendário piloto da Fórmula Cart, o americano Bobby Rahal, que se qualificou para a largada na 20ª posição. Rahal estava correndo para Walter Wolf, que pela primeira vez contava com dois carros. No dia da prova, as nuvens estavam ameaçadoras, entretanto, não houve nenhum pingo de chuva. Nos treinos da manhã, Mario Andretti bateu forte, danificando seriamente o seu monoposto. Desta forma, o americano foi obrigado a largar com outro carro.** Mesmo assim, Andretti largou bem e assumiu a liderança. Emerson Fittipaldi e Hector Rebaque (em 13º e 23º, respectivamente), queimaram as embreagens. O mexicano abandonou a prova, mas Fittipaldi conseguiu se recuperar, pilotando brilhantemente para terminar a corrida na quinta posição. Depois de uma volta, Andretti teve uma disputa de curta duração com Reutemann e Villeneuve. Eles estavam sendo seguidos por Jones, Lauda e Jarrier. Sabendo que seu carro estava com problemas nos freios, Andretti estava tentando poupá-los. Mas não adiantou, pois Reutemann e Villeneuve logo o ultrapassariam. Na volta 11, Jarrier entrou nos boxes para trocar um pneu que estava esvaziando. O francês estava substituindo o sueco Ronnie Peterson, que havia encontrado a morte em Monza. Jarrier, quando voltou a corrida, estava com problemas em seu marcador de combustível. Assim, o francês apertou seu ritmo furiosamente, chegando a marcar o melhor tempo da corrida, que o teria qualificado em terceiro nos treinos. Nesta altura, a Ferrari estava correndo em um confortável primeiro e segundo lugares. Então, na volta 23, a máquina de Villeneuve teve problemas mecânicos, cabendo a Jones, que tinha ultrapassando Andretti, o segundo lugar, 35 segundos atrás de Reutemann. Na volta 25, Niki Lauda ultrapassou Andretti, chegando a terceira colocação. Três voltas mais tarde, finalmente a Lotus de Andretti não teria mais condições mecânicas, culminando no abandono do americano, para o desespero de seus compatriotas. O real interesse na corrida se tornou a batalha de Scheckter e o Renault de Jean-Pierre Jabouille. Quando o motor de Lauda também explodiu, justamente uma volta depois de Andretti, eles estavam, de repente, disputando o terceiro lugar. Além disto, Jarrier estava agora imediatamente atrás deles. Quando Jabouille teve dificuldades nos freios, foi ultrapassado por Scheckter e Jarrier. **O segundo piloto da Lotus, logo ultrapassaria também o sul-africano. Infelizmente, a corrida espetacular de Jarrier até o terceiro, seria encerrada pela falta de combustível,** sobrando para Scheckter a última posição do pódio. Reutemann venceu com quase vinte segundos à frente de Jones, em uma corrida perfeita. Era a segunda vitória do argentino em terras americanas no ano de 1978. O quarto lugar de Jabouille por sua vez, ficaria marcado na história. Era os primeiros pontos da Renault e de um motor turbo, sendo um presságio para as futuras mudanças que ocorreriam na Fórmula 1. Uma curiosidade: cansada de tantas derrotas dos brasileiros na Fórmula 1, a Rede Globo cedeu a transmissão das duas últimas provas de 1978 à Rede Bandeirantes. Começava a carreira televisiva de Galvão Bueno, o narrador que definitivamente popularizaria o esporte no Brasil. Por outro lado, John Surtees anunciava que 1978 seria sua última temporada como construtor na Fórmula 1. O inglês exigiu várias condições para continuar no circo, dirigindo alguma equipe. Sem espaço, ele bateu definitivamente em retirada, levando a mágoa de não ter conhecido como construtor a mesma glória de seus tempos de piloto na F1 (campeão em 1964) e no motociclismo, onde foi sete vezes campeão mundial. Tranqüilo, vendeu tudo e foi viver com a família na Inglaterra. Após a tragédia no GP da Itália, a Fórmula 1 estabeleceu uma nova medida de segurança: ambulâncias passaram a seguir atrás dos carros na volta de apresentação, para que o atendimento fosse mais ágil em caso de batida logo no início da prova. Porém, logo na estreia, em Watkins Glen, quem sofreu um acidente foi a ambulância, que, desgovernada, acabou capotando. Felizmente, não houve feridos no episódio.

313)GP DO CANADÁ

Local: Montreal

Pole-Position:

- 1) Jean-Pierre Jarrier(FRA) Lotus/Ford-1m38s015 Substituindo Peterson, meteu 1,2s no Andretti. O piloto americano, depois da morte de Peterson passou a correr mal.**
- 2) Jody Scheckter(AFS) Wolf/Ford-1m38s026**
- 3) Gilles Villeneuve(CAN) Ferrari-1m38s230 Meteu 1,2s no Reutamann
- 4) John Watson(IRL) Brabham/Alfa Romeo-1m38s417 Teve acidente na volta 8 e abandonou.
- 5) Alan Jones(AUS) Williams/Ford-1m38s861
- 6) Emerson Fittipaldi(BRA) Copersucar/Ford-1m38s930 Teve acidente na 1a volta e abandonou.
- 7) Niki Lauda(AUT) Brabham/Alfa Romeo-1m39s020
- 8) Hans Stuck(ALE) Shadow/Ford-1m39s081 Teve acidente na volta 2 e abandonou.
- 9) Mario Andretti(EUA) Lotus/Ford-1m39s236
- 10) Jacques Laffite(FRA) Ligier/Matra-1m39s381
- 11) Carlos Reutemann(ARG) Ferrari-1m39s455
- 12) Riccardo Patrese(ITA) Arrows/Ford-1m39s491
- 13) Patrick Depailler(FRA) Tyrrell/Ford-1m39s619
- 14) Néelson Piquet(BRA) Brabham/Alfa Romeo-1m39s624 Estreia de Piquet na Brabham.**
- 15) Derek Daly(IRL) Ensign/Ford-1m40s042
- 16) Rene Arnoux(FRA) Surtees/Ford-1m40s515
- 17) Patrick Tambay(FRA) McLaren/Ford-1m40s669 Uma das raras vezes que bateu Hunt.
- 18) Didier Pironi(FRA) Tyrrell/Ford-1m40s959
- 19) James Hunt(ING) McLaren/Ford-1m40s970 Saiu da pista na volta 51 e abandonou.
- 20) Bobby Rahal(EUA) Wolf/Ford-1m40s983 Vindo dos EUA.**
- 21) Keke Rosberg(FIN) ATS/Ford-1m41s611 No sábado de manhã com chuva fez o 2o tempo, só atrás de Niki Lauda.**
- 22) Jean-Pierre Jabouille(FRA) Renault-1m41s689

Corrida: 08/10/1978 - 70 voltas

Classificação Final:

1) Gilles Villeneuve(CAN) Ferrari-1h57m49s196 (9 pontos) 1a vitória do Gilles. Segundo Adauto essa corrida foi disputada a 5º C. Fonte: <https://www.autoracing.com.br/adauto-silva-analisa-a-nova-pista-de-las-vegas-e-os-treinos-livres/>

- 2) Jody Scheckter(AFS) Wolf/Ford-a 13s372 (6 pontos)**
- 3) Carlos Reutemann(ARG) Ferrari-a 19s408 (4 pontos)
- 4) Riccardo Patrese(ITA) Arrows/Ford-a 24s667 (3 pontos)**
- 5) Patrick Depailler(FRA) Tyrrell/Ford-a 28s558 (2 pontos)
- 6) Derek Daly(IRL) Ensign/Ford-a 54s476 (1 ponto)
- 7) Didier Pironi(FRA) Tyrrell/Ford-a 1m21s250
- 8) Patrick Tambay(FRA) McLaren/Ford-a 1m26s560
- 9) Alan Jones(AUS) Williams/Ford-a 1m28s942
- 10) Mario Andretti(EUA) Lotus/Ford-a 1 volta
- 11) Néelson Piquet(BRA) Brabham/Alfa Romeo-a 1 volta**
- 12) Jean-Pierre Jabouille(FRA) Renault-a 5 voltas

Melhor Volta: Alan Jones(AUS) Williams/Ford-1m39s077

OBS: Foi uma corrida canadense a última corrida de Fórmula 1 de 1978. Gilles Villeneuve, piloto da terra, venceu; e Jody Scheckter, com um carro pelo menos na bandeira também canadense, ficou em segundo lugar, na inauguração do novo circuito de Ile de Notre Dame, em Montreal. Ainda houve outras comemorações, como a de Mario Andretti e a Lotus, declarados, oficialmente, campeões da temporada, mesmo tendo o título carimbado pela Ferrari no derradeiro GP do ano. Foi muito bonita essa primeira vitória de Villeneuve na F1, conduzindo, desta feita, o 312 T3 com inteligência: não forçou ultrapassagens antes do tempo e quando teve problemas de câmbio, nas seis voltas finais, demonstrou muita categoria, levando o Ferrari mansamente até a vitória consagradora. Se alguém pode se queixar deste GP do Canadá, esse alguém, é Jean-Pierre Jarrier, já carregando a pecha de azarado desde seus tempos de Shadow. Jarrier, pole-position,

largou na frente, disparando de Jody Scheckter, Alan Jones, Villeneuve, John Watson, Niki Lauda, Patrick Depailler e Jacques Laffite, que formavam o bloco da frente. Foi líder durante 49 voltas, com uma vantagem de 19 segundos sobre Alan Jones, o segundo colocado. Na volta 49, o Lotus nº 55 teve o motor quebrado, e Jarrier, festejadíssimo no boxe por Colin Chapman, no máximo pode demonstrar que ainda é um piloto do primeiro time e talvez seja confirmado como companheiro de Andretti em 1979. **Emerson Fittipaldi desta vez largou bem, mas deu azar. Logo na primeira curva foi abalroado por Hans Stuck e ficou fora da corrida com a suspensão do F5 A quebrada. Para os brasileiros restava torcer por Nelson Piquet que fazia sua estreia na Brabham com um terceiro BT 46. Piquet foi bem. Conseguiu a 14ª posição no grid de largada com 1m39s62, fez uma corrida cautelosa, para tomar contato com esse novo carro, chegando na 11ª posição, o que deixou tanto ele quanto Bernie Ecclestone contentes, mesmo porque foi o único Brabham a terminar essa corrida, pois Lauda e Watson pararam no meio da prova.** A maior atração desse GP do Canadá foi o bom duelo pelo 2º lugar - enquanto durou a liderança de Jarrier - entre Jones, Scheckter e Villeneuve. Como o traçado era novidade para todos, a busca dos locais de ultrapassagem, o limite das frenadas e até as tomadas de curvas tinham de ser estudadas antes das manobras - daí estes três pilotos correrem embotados durante 30 voltas. No final, prevaleceu o melhor automóvel, o Ferrari de Villeneuve, que deu uma inusitada volta extra pelo circuito, empunhando a bandeira quadriculada, com o neófito público de Montreal delirando pela vitória de seu conterrâneo. Scheckter foi o 2º, Reutemann despediu-se da Ferrari com o 3º lugar, ficando Riccardo Patrese - que voltou após a suspensão no GP dos EUA-Leste - em 4º, Patrick Depailler em 5º e, em 6º, Derek Daly, que marcou seu primeiro ponto na F1 juntamente com seu carro, o Ensign. Mauro Forghieri, engenheiro da escuderia de Maranello, comentou depois o ímpeto do canadense: "Gilles Villeneuve, até para comprar um sorvete corria. Dava cavalos de pau, se divertia. Ele tinha prazer em ser piloto". Agora é esperar o GP da Argentina, em janeiro, quando novos carros e outros pilotos tentarão superar tudo o que foi conseguido em 1978 - sem dúvida, uma temporada marcada pelo triste acidente de Ronnie Peterson, o vice-campeão post-mortem.

PROVAS EXTRA-OFCIAIS (NÃO VALEM PONTOS PARA O CAMPEONATO)

INTERNATIONAL TROPHY

Local: Silverstone (Inglaterra - PROVA EXTRA-CAMPEONATO)

Pole-Position:

- 1) Ronnie Peterson(SUE)Lotus/Ford-1m16s07
- 2) Niki Lauda(AUT)Brabham/Alfa Romeo-1m16s43 Saiu da pista e abandonou.
- 3) Mario Andretti(EUA)Lotus/Ford-1m16s60 Saiu da pista e abandonou.
- 4) James Hunt(ING)McLaren/Ford-1m17s18 Saiu da pista e abandonou.
- 5) Patrick Depailler(FRA)Tyrrell/Ford-1m17s98 Saiu da pista e abandonou.
- 6) Hans Stuck(ALE)Shadow/Ford-1m18s15
- 8) Emerson Fittipaldi(BRA)Fittipaldi/Ford- 1m18s44
- 9) Derek Daly (ING) Hesketh/Ford 1m18s88 Saiu da pista e abandonou.
- 10) Rubert Keegan Surtees/Fod 1m18s96
- 11) **Keke Rosberg (FIN) Theodore/ Ford 1m19s03 Largou em 11o e ganhou a corrida.**
- 12) **Emilio De Villota (ESP) McLaren/Ford 1m19s36 Pai da pilota Maria De Villota que perdeu o olho num teste da F1 em 03/07/2012 e ela acabou morrendo em 11/10/2013.**
- 13) Jack Ickx (BEL) Ensign/Ford 1m20s00 Saiu da pista e abandonou.
- 14) René Arnoux Martini/Ford (FRA) 1m20s09
- 15) Tommy Trimmer McLaren/ Ford 1m20s43
- 16) Clay Regazzoni Shadow/Ford 1m20s63 Saiu da pista e abandonou.
- 17) **Divina Galica Heskerh/ Ford 1m23s07 Macacão azul e branco, parecido com o meu do kart.**

Corrida: 18/03/1978 - 40 voltas

Classificação Final:

1) Keke Rosberg(FIN)Theodore/Ford-1h12m49s02 Corrida na chuva em prova extra Campeonato. Keke E Emerson foram os "sobreviventes" dessa corrida.

2) Emerson Fittipaldi(BRA)Copersucar/Ford-1h12m50s90

3) Tony Trimmer(ING)McLaren/Ford-a 3 voltas

4) Brett Lunger(EUA)McLaren/Ford-a 3 voltas

Melhor Volta: Emerson Fittipaldi(BRA)Copersucar/Ford-1m38s63

Vídeos dessa corrida no Youtube: Internacional Trophy Race at Silverstone.

<https://www.youtube.com/watch?v=4tNGCq24bbE>

<https://www.youtube.com/watch?v=jkG581vM7C0&t=39s>

<https://www.youtube.com/watch?v=SBepjXMuVZQ>

<https://www.youtube.com/watch?v=uOJMmdGwJ58>

<https://www.youtube.com/watch?v=LJYen7mZvLM>

OBS: Para Jacky Ickx, que reaparecia numa prova de Fórmula 1 depois de longa ausência, a chuva torrencial que começou a cair sobre Silverstone na manhã de domingo era uma inesperada vantagem: ao longo de sua carreira, ele sempre fora melhor que todos os outros na pista molhada. Além dele, apenas dois outros pilotos mostravam-se animados: **o alemão Hans Stuck, que dos pilotos em atividade tem a fama de ser o mais hábil e corajoso na chuva, e o jovem finlandês Keke Rosberg. Desconhecido ainda na Fórmula 1 (estreou no GP da África do Sul, abandonando por estafa na 14ª volta), e com um carro - o Theodore TR1 - pouco competitivo. Keke aprendera a gostar das pistas molhadas na Fórmula 3, onde conseguira muitos bons resultados. No fim da Corrida dos Campeões (International Trophy), uma das provas mais acidentadas de toda a Fórmula 1, Keke desceu de seu carro com a fama de ser, agora, o melhor piloto de F1 sob chuva. Ele não apenas venceu a tempestade que tirou Ickx da prova logo na primeira volta, como suportou durante as trinta voltas finais a pressão forte de Emerson Fittipaldi.** Ronnie Peterson, pole-position, bateu no treino antes da prova - já realizado sob forte chuva - e só largou 20 segundos depois dos demais, pois seu carro estava sendo consertado. E Niki Lauda nem largou: seu carro reserva travou o acelerador na volta de aquecimento, e ele já havia batido o titular no treino. Para o público, portanto, as emoções começaram cedo, de certa forma compensando o sacrifício de suportar a chuva, os ventos fortes e a temperatura entre 2 e 3 graus centígrados. Logo na primeira volta, rodaram Depailler, Keke, Hunt, Regazzoni e Ickx. Regazzoni e Hunt abandonaram imediatamente, e Ickx desistiria antes de completar a segunda volta. Logo depois foi a vez de Peterson e Andretti abandonarem, enquanto Emerson conseguia voltar à pista depois de rodopiar na curva Abbey. **Hans Stuck liderou até a sétima volta, quando entrou nos boxes com o motor falhando e Keke Rosberg tomou a ponta na nona volta** (O estreante Derek Daly, líder durante duas voltas, também rodou e abandonou). Em seguida, a chuva tirou da prova Divina Galica e Rupert Keegan (que já havia rodado outras cinco vezes) e quando Stuck voltou a pista havia apenas cinco carros competindo: Rosberg, Emerson, Tony Trimmer, Brett Lunger e Keegan. Ninguém deixou de rodar: no total, foram 29 saídas de pista, apesar de terem largado apenas dezesseis pilotos. Com muita calma e habilidade, Emerson aproximou-se de Rosberg e começou a tentar a ultrapassagem. Foi durante essa perseguição, que Emerson fez a melhor volta da prova: 1m38s63, média de 172,23 km/h, o

que mostra o bom desempenho do brasileiro e, principalmente, do jovem Rosberg, que conseguiu manter-se a frente com muita garra. Teddy Yip era o dono da Theodore. Yip, ex-piloto, mecenas e dono de equipe, uma das forças por trás do GP de Macau. Ele faleceu em 2003, aos 96 anos. Uma figura rara, foi dono de equipe em F 1, CART e outras categorias, com carros feitos para ele por gente boa do ramo (todos dos chamados Theodore). Vários pilotos ótimos guiaram seus carros. Teddy tinha nacionalidade holandesa, mas nasceu naquela que depois seria a Indonésia. Falava, entre outros idiomas, holandês, inglês, alemão, francês, malaio, tailandês e seis dialetos chineses. Yip fez fortuna com comércio no Extremo Oriente e nos anos 1960 passou a ajudar vários pilotos. Chegou a pilotar carros de corrida mas teve mais sucesso como patrocinador. Sua primeira aparição no automobilismo internacional foi apoiando Brian Redman na Fórmula 5000, em 1974. Nesse mesmo ano, patrocinou o australiano Vern Schuppan no campeonato da USAC (OBS: antecessora da CART) e na equipe Ensign de F 1. Yip também ajudou Alan Jones, que venceu duas corridas de F 5000 em 1976. Em 1977, patrocinou Patrick Tambay, que disputou a segunda metade da temporada de F 1 com um Ensign. Para 1978, Yip designou Ron Tauranac para montar uma equipe de F 1 e projetar um carro, o Theodore TR1. Eddie Cheever não se classificou para a largada nos GPs do Brasil e da Argentina. Na África do Sul, Keke Rosberg assumiu o volante e colocou o carro no grid. Depois desse GP, Rosberg venceu o International Trophy, em Silverstone, uma corrida extracampeonato - e seria a última corrida do carro, que passou vários GPs sem se classificar para largar e foi abandonado. No ano seguinte, Yip patrocinou a Ensign, igualmente sem grandes resultados. Em 1980, Yip entrou como patrocinador da Shadow já com a temporada em andamento. Logo depois, comprou a equipe e retirou-a do campeonato, a fim de prepará-la para a temporada de 1981. Tony Southgate, o projetista da Shadow, ficou incumbido de projetar um novo carro, o Theodore TY-01. A equipe estreou no GP da África do Sul, que acabou não valendo para o campeonato. O piloto era Geoff Lees e o carro ainda era o último Shadow, o DN-12, modificado e rebatizado de Theodore TR2. O TY-01 estreou no primeiro GP oficial da temporada, em Long Beach, com Patrick Tambay marcando 1 ponto no campeonato. Seria o único em toda a temporada. Esse mesmo carro foi usado em 1982 por vários pilotos, nenhum deles marcando pontos. Para a temporada de 1983, Yip e Mo Nunn, dono da Ensign, decidiram juntar forças: o carro desenhado por Nigel Bennett, que deveria correr como Ensign N183, foi rebatizado de Theodore. A equipe teve Roberto Guerrero e Johnny Cecotto como pilotos. Cecotto marcou um ponto no campeonato, mas o melhor resultado do ano acabou sendo um 4º lugar na Corrida dos Campeões (extra-campeonato), com Brian Henton pilotando o carro de Cecotto. Ao longo do ano, porém, o carro perdeu competitividade e no final do ano Nunn e Yip decidiram construir um Indycar para 1984. Depois disso, Yip saiu de cena, mas manteve intacta sua paixão pelo automobilismo." Para nós, brasileiros, vale a pena acrescentar alguns detalhes. Na verdade, Yip ainda patrocinou equipes por algum tempo, especialmente no GP de Macau de F 3. Em 1983, por exemplo, Ayrton Senna venceu o GP de Macau em um Ralt patrocinado pela Marlboro e pela Theodore. Idem Maurício Gugelmin, dois anos depois. Também vale a pena citar que a surpreendente vitória de Rosberg no International Trophy de 1978, em Silverstone, foi obtida depois de uma luta titânica e sob forte chuva com Emerson Fittipaldi, que guiava o Copersucar F5A. Os favoritos abandonaram e aquele foi o dia em que Emerson esteve mais perto de vencer uma corrida com seu próprio carro - e quase aconteceu, pois Rosberg chegou a perder o controle do Theodore por alguns momentos. Por ironia do destino, dois anos depois Rosberg passou a ser piloto da equipe Fittipaldi.

CLASSIFICAÇÃO FINAL

1º Mario Andretti(EUA)Lotus/Ford 64 Foi campeão aos 38 anos!!

2º Ronnie Peterson(SUE)Lotus/Ford 51 Deram um carro defasado em duas corridas (Bélgica e Itália). Peterson e Von Trips em 61 são os únicos vice-campeões póstumos da história F1.

3º Carlos Reutemann(ARG)Ferrari 48 Foi o melhor do resto, com 2 poles e 4 vitórias.

4º Niki Lauda(AUT)Brabham/Alfa Romeo 44

5º Patrick Depailler(FRA)Tyrrell/Ford 34

6º John Watson(IRL)Brabham/Alfa Romeo 25

7º Jody Scheckter(AFS)Wolf/Ford 24

8º Jacques Laffite(FRA)Ligier/Matra 19

9º Gilles Villeneuve(CAN)Ferrari 17

10º Emerson Fittipaldi(BRA)Copersucar/Ford 17 Empatado com Villeneuve na Ferrari.

11º Alan Jones(AUS)Williams/Ford 11

12º Riccardo Patrese(ITA)Arrows/Ford 11

13º James Hunt(ING)McLaren/Ford 8

14º Patrick Tambay(FRA)McLaren/Ford 8

15º Didier Pironi(FRA)Tyrrell/Ford 7

16º Clay Regazzoni(SUI)Shadow/Ford 4

17º Jean-Pierre Jabouille(FRA)Renault 3

18º Hans Stuck(ALE)Shadow/Ford 2

19º Hector Rebaque(MEX)Lotus/Ford 1

Vittorio Brambilla(ITA)Surtees/Ford 1

Derek Daly(IRL)Ensign/Ford 1

TOTAL DE PONTOS DISPUTADOS: 400

CONSTRUTORES PONTOS

1º Lotus/Ford 86

2º Ferrari 58

3º Brabham/Alfa Romeo 53

4º Tyrrell/Ford 38

5º Wolf/Ford 24

6º Ligier/Matra 19

7º Copersucar/Ford 17 Melhor Copersucar da F1. Na frente de grandes equipes como McLaren, Williams e Renault.

8º McLaren/Ford 15

9º Williams/Ford 11

Arrows/Ford 11

11º Shadow/Ford 6

12º Renault 3

13º Surtees/Ford 1

Ensign/Ford 1

TOTAL DE PONTOS DISPUTADOS: 343

MOTORES PONTOS

1º Ford 244

2º Alfa Romeo 69

3º Ferrari 65

4º Matra 19

5º Renault 3

TOTAL DE PONTOS: 400

PAÍSES PONTOS

1º França 71

2º Estados Unidos 64

3º Suécia 51

4º Argentina 48

5º Áustria 44

6º Irlanda 26

7º África do Sul 24

8º Canadá 17

Brasil 17
10º Itália 12
11º Austrália 11
12º Inglaterra 8
13º Suíça 4
14º Alemanha 2
15º México 1

TOTAL DE PONTOS: 400

Fonte: www.gemani.hpg.ig.com.br (site foi descontinuado)