

A temporada 2019 marcou mudanças no regulamento dos carros, essas mudanças afetaram os projetos dos carros, e os engenheiros tiveram que mudar o “conceito” dos carros em relação ao da temporada anterior. A Ferrari utilizava um carro com muito downforce, passou a utilizar um carro menos downforce. Já com a Mercedes foi o inverso, era priorizado carros com pouco arrasto, passaram a utilizar mais downforce. Os testes pré-temporada mostraram que Ferrari era o carro mais rápido, mas quando a temporada começou, contra todos os prognósticos, a Mercedes surpreendeu e voltou a ser o melhor carro da F1. No meio do ano a equipe italiana admitiu que errou ao não priorizar o downforce, então coube a eles mexer no projeto do carro ao longo da temporada para se aproximar ao carro da Mercedes, mas não foi suficiente para desbancar a equipe alemã. Mais uma vez Lewis Hamilton se consagrou, conquistando o hexacampeonato de forma incontestável, mas dessa vez Bottas foi o vice-campeão, que mostra quão bom foi o carro alemão. Os destaques da temporada foram: Max Verstappen que fez uma temporada soberba, terminando em terceiro lugar, na frente dos dois pilotos da Ferrari. Outro destaque foi o piloto monegasco estreante na Ferrari, Charles Leclerc, que mesmo com tratamento de segundo piloto, desbancou Sebastian Vettel, ficando em quarto no campeonato. Vettel mais uma vez foi derrotado por um novato na sua equipe (a outra vez foi com Ricciardo na Red Bull em 2014). **De lamentar nesse ano a morte da última LENDA VIVA Niki Lauda, um dos maiores pilotos de todos os tempos, apelidado de “computador” nos anos 70 e responsável pela contratação do Hamilton pela Mercedes em 2013.**

REGULAMENTO: Asa dianteira ficou 20 cm mais alta e 20 cm mais larga e proibição de outros elementos aerodinâmicos na asa dianteira. Asa traseira ficou 10 cm mais larga e 2 cm mais alta (estima-se que a velocidade aumente em 25%), inclusive o vão do DRS aumentou em 2 cm. Luvas biométricas para os pilotos. Duas luzes traseiras. Limitação de 3 motores ao ano, capacidade do tanque foi para 110 kg. Peso mínimo do carro + piloto sem combustível subiu para 743 kg, onde 80 kg é o peso do piloto com macacão, capacete, luva e assento. Não é permitido ultrapassar o piloto na relargada, até que tenha passado pela linha de chegada. A VMR passou a valer 1 ponto, desde que o piloto chegue entre os 10 primeiros. Nesse ano voltou a BANDEIRA PRETA e BRANCA de advertência.

PERFORMANCES:

Mercedes melhor: Aus, Bah, Chi, Aze, Esp, Fra, Ing, EUA, Abu

Ferrari melhor: Bel, Sin

RBR melhor: Bra

Empate Mercedes e Ferrari: Can, Ita, Rus, Jap, Mex, Bra

Empate Mercedes, RBR e Ferrari: Mon e Ale

Empate Mercedes e RBR: Hun

Empate Ferrari e RBR: Aut (ambas melhores que a Mercedes)

Mercedes 9 x 3 Ferrari

Mercedes 12 x 2 Red Bull

Quebras:

Ferrari 2 (Vettel 2)

RBR 2 (Verstappen 1 e Gasly 1)

Mercedes 1 (Bottas 1)

Vitórias:

Mercedes 15 (Hamilton 11 e Bottas 4)

RBR 3 (Verstappen 3)

Ferrari 3 (Leclerc 2 e Vettel 1)

Poles:

Mercedes 10 (Hamilton 5 e Bottas 5)

Ferrari 9 (Leclerc 7 e Vettel 2)

RBR 2 (Verstappen 2)

VMR:

Mercedes 9 (Hamilton 6 e Bottas 3)

Ferrari 6 (Leclerc 4 e Vettel 2)

RBR 3 (Verstappen 3)

STR 2 (Gasly 2)

Haas 1 (Magnussen 1)

Pódios:

Mercedes 32 (Hamilton 17 e Bottas 15)

Ferrari 19 (Leclerc 11 e Vettel 8)

RBR 9 (Verstappen 9)

STR 2 (Kvyat 1 e Gasly 1)

McLaren 1 (Sainz)

Hat Trick:

Mercedes 1 (Hamilton 1)

Grand Chelem (Pole, Vitória, VMR e Liderança em todas as voltas)

Mercedes 1 (Hamilton 1 Abu Dhabi)

Dobradinhas de largada:

Mercedes 7

Ferrari 4

Dobradinhas de chegada:

Mercedes 9

Ferrari 1

OBS 1: COMPARATIVO ENTRE PILOTOS:

Hamilton x Vettel

Largadas: 13 x 8 (0,2s Hamilton sem contar França, Áustria e Alemanha, onde Vettel teve problemas)

Chegadas: 17 x 4

>> Nos treinos Mercedes e Ferrari estavam equilibradas, mas Hamilton era naturalmente mais rápido que Vettel, ele foi 0,2s mais rápido.

>> Nas corridas a Mercedes tinha melhor ritmo que a Ferrari, em média cerca de 0,3s mais rápida.

Hamilton x Verstappen

Largadas: 17 x 4 (0,3s Hamilton, sem contar treino da Itália, onde Verstappen teve problemas)

Chegadas: 17 x 4

Problemas:

Leclerc (11): Bah (problema no ERS, chegou em 3o), Chi (equipe o mandou deixar Vettel passar e fez péssima estratégia de parada para ele), Aze (bateu no Q2 e largou em 8o), Mon (Ferrari errou com ele no Q1, furo de pneu e quebra do assoalho do carro, 20o), Ing (Ferrari fez parada tardia demais e perdeu posições), Ale (não treino no Q3, e bateu na corrida), Hun (Ferrari deixou ele na pista 42 voltas com pneus gastos), Sin (Ferrari mandou o Vettel parar antes dele, e isso o fez perder a liderança, chegou em 2o), Jap (quebrou o bico num choque com Verstappen na largada, tomou punição de 15s após a corrida, chegou em 7o), Mex (parada de box lenta 6s, chegou em 4o), Bra (trocou peças do motor e perdeu 10 posições no grid e tirado da corrida pelo Vettel)

Vettel (10): Aus (perda de performance, mas chegou em 4o), Bah (rodou sozinho e quebrou o bico, chegou em 5o), Can (punição controversa de 5s por fechar o Hamilton ao passar pela grama, chegou em 2o), Aut (vazamento de ar no Q3, largou em 10o), Ing (problema no turbo no treino, batida no Verstappen na corrida por culpa dele, e punição de 10s), Ale (não treinou no Q1 e largou em último, mas chegou em 2o), Ita (rodou na corrida, voltou em situação perigosa e tomou stop and go), Rus (quebra motor, 4o), EUA (quebra de suspensão, era o 7o), Bra (batida com Leclerc por culpa dele)

Verstappen (9): Mon (punição injusta de 5s), Can (ficou fora do Q3, por causa do treino interrompido pelo acidente do Magnussen), Aut (largou mal caiu de 2o para 7o lugar, mas ganhou a corrida), Ing (acertado por trás pelo Vettel), Bel (batida na 1ª volta), Ita (troca do motor e perda de posições no grid, largou em último), Ita (motor quebrado no Q1), Rus (perdeu 5 posições por troca de peças do motor, 4o), Jap (jogado para fora na largada pelo Leclerc, abandonou com problema no carro), Mex (punido no treino, toque e furo de pneu na corrida, chegou em 6o).

Ricciardo (7): Aus (jogado para a grama pelo Perez, quebrou o bico e depois abandonou a corrida), Bah (quebra de motor), Aze (abandono por erro seu, erro a freada e bateu no Kvyat dando ré), Fra (punido em 10s, por andar fora da pista 2 vezes em duas ultrapassagens no final da corrida, perdeu 4 posições e chegou em 11o), Hun (largou em último por que trocou o motor e perdeu posições), Sin (pneu furado durante a corrida, chegou em 14o), Rus (abandono, 19o).

Hamilton (5): Aut (punição de 3 lugares no grid por atrapalhar o Kimi, largou em 5o, e na corrida teve que trocar o bico no pit stop), Ale (rodou na chuva, cortou caminho para entrar nos boxes e foi punido em 5 segundos), Sin (errou ao ficar na pista muito tempo com pneus gastos, chegou em 4o), Mex (toque com Verstappen na largada, ganhou a corrida), Bra (punição de 5s pós corrida ao bater no Albon).

Bottas (5): Mon (parada extra devido a furo do pneu no toque com Verstappen), Ale (bateu na chuva), Hun (toque na largada, teve que fazer parada cedo, e perdeu posições), Bra (quebra de motor), Abu (trocou o motor pela 5ª vez e largou em último).

Albon na Red Bull (4): Bel (largou em último por troca de motor, chegou em 5o), Rus (largou dos boxes, chegou em 5o), EUA (quebrou a asa na 1ª volta, mas chegou em 6o), Bra (Batida com Hamilton na última volta, quando era o 2o)

Gasly na Red Bull (1): Aze (quebra de motor quando era o 6o)

OBS 2: MELHORIA DA MERCEDES:

Nesse ano a Mercedes incorporou dispositivo (já usado pela Ferrari e Red Bull) na suspensão dianteira que ajuda o efeito solo na frente do carro nas curvas de baixa.

A qualificação em Mônaco no último sábado viu 0.7s bateram o recorde de qualificação de 2018, isto apesar de regulamentos aerodinâmicos mais restritivos em vigor nesta temporada. Esse não é um fenômeno novo, pois as equipes estão sempre encontrando melhores soluções baseadas em experiência e pesquisa. Mas um fator específico nesse caso poderia ser as inovações na geometria da suspensão dianteira que estão permitindo que as equipes aumentem a inclinação do carro com o tipo de ângulos de alta direção exigidos nas curvas de baixa velocidade que normalmente induzem subviragem em um carro de F1.

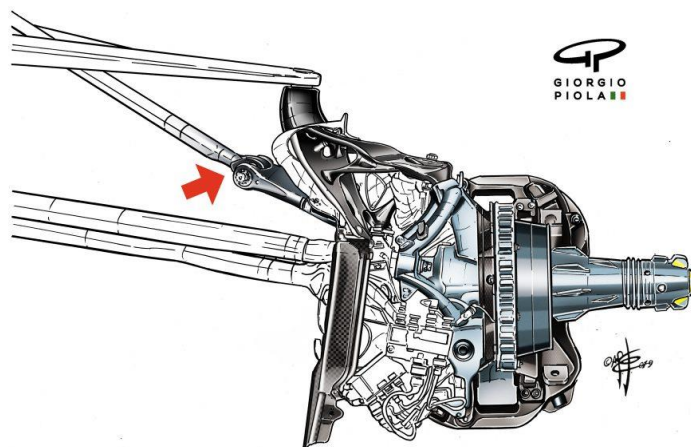
Permitir que o nariz caia para baixo quando a direção estiver esterçada no limite aumentará a força descendente gerada pela asa dianteira e nariz, induzindo mais efeito de solo. Este é o termo que descreve a mudança desproporcional na pressão do ar na parte inferior de uma superfície à medida que é trazida para perto do solo.

Para explicar: à medida que o ar é forçado através de uma abertura menor, aumenta sua velocidade (até parar), criando uma maior diferença de pressão entre a parte superior e inferior da superfície e, portanto - mais elementos da asa de um carro de F1 - mais downforce.

Um carro de F1 normalmente irá subesterçar mais em curvas lentas do que em carros mais rápidos. Além do fato de que há menos downforce atuando na frente em baixas velocidades para ajudar os pneus a aumentarem a carga à medida que são guiados, a superfície de contato do pneu está sendo solicitada a fazer mais torções em trava alta para ajudar a virar o carro.

As geometrias da suspensão dianteira mais recentes habilmente obrigam o nariz do carro a mergulhar em relação à suspensão quando é utilizada uma grande quantidade de esterço da direção. Isso induz não apenas uma mudança de distribuição de peso na direção da frente que ajuda o pneu a aumentar a carga mais rapidamente, mas também induz mais efeito de solo a partir da asa dianteira e da parte inferior do nariz.

O desenho acima mostra o suporte no Mercedes que permite que ele funcione dessa maneira. O desenho abaixo mostra o suporte equivalente da Ferrari.



Como você pode ver no vídeo na parte superior da página, quanto mais esterço de direção é aplicado, o ângulo do braço de suspensão em relação ao restante da suspensão muda, alavancando efetivamente a frente do carro para baixo.

Acredita-se que a Ferrari introduziu o recurso no ano passado, rapidamente seguido pela Red Bull. A Mercedes incorporou o design do W10 deste ano e está sendo usado pela maioria das outras equipes também.

É particularmente engenhoso na medida em que permite uma solução para a subversão de baixa velocidade sem comprometer a estabilidade traseira em curvas de alta velocidade.

"Todo ano voltamos para cá, fica mais rápido", elogiou o eventual vencedor da corrida, Lewis Hamilton, na quinta-feira. Este inteligente desenvolvimento da suspensão ajuda a explicar por quê.

Fonte: <https://www.formula1.com/en/latest/article.tech-tuesday-the-key-factor-behind-the-big-increase-in-speed-at-monaco.1cixZX6gy9G9Sb7Zj3ZraL.html>

OBS 3: TOTO WOLF DIZ QUE PERDE 15 KM/H PARA A FERRARI NAS RETAS:

Isso foi dito durante o fim de semana do GP Bélgica.

Fonte: <http://www.autoracing.com.br/f1-mercedes-compara-desvantagem-nas-retas-com-a-red-bull-em-2014/>

Hamilton: "Nos próximos dias, precisamos fazer algumas melhorias drásticas em nossa velocidade em reta de alguma forma. Não sei se é possível, mas acho que se alguém puder fazer isso, é a nossa equipe. Nós faremos nosso melhor. Posição de largada importa demais".

"Temos uma degradação ligeiramente melhor do que eles, então talvez, e é uma corrida mais longa, espero que possamos ter outra corrida disputada como a que tivemos neste fim de semana".

Fonte: <http://www.autoracing.com.br/f1-hamilton-precisamos-de-melhorias-drasticas-para-monza/>

OBS 4: LECLERC X VETTEL:

Leclerc andou na frente do Vettel: Bah, Fra, Aut, Ing, Ale (até bater), Hun (mas a Ferrari o manteve na pista com pneus gastos), Bel, Ita e Singapura (até a Ferrari mandar o Vettel parar antes dele).

OBS 5: FERRARI:

F1 – Ferrari admite que deveria ter priorizado o downforce

quinta-feira, 15 de agosto de 2019 às 9:32

A Ferrari deveria ter colocado mais ênfase no downforce quando estava projetando seu carro de 2019, admitiu Mattia Binotto, chefe da equipe.

A equipe entrou na temporada como favorita após seu forte desempenho nos testes, mas não conseguiu impedir que a Mercedes conquistasse oito vitórias consecutivas e

estabelecesse uma vantagem considerável na pontuação que foi mantida antes do recesso de verão.

O SF90 da Ferrari vem tendo uma vantagem de velocidade nas retas, mas sua deficiência de downforce deixou a equipe exposta em circuitos com predominância de curvas de baixa.

Adicionar mais downforce ao SF90 vem sendo uma prioridade para a Ferrari há algum tempo, e Binotto admitiu que teria dado mais ênfase a isso se pudesse voltar atrás, o que ele acha que também teria ajudado o carro a funcionar melhor com os pneus de 2019.

Binotto disse ao site Autosport que o equilíbrio atual da Ferrari entre downforce e arrasto "não é uma questão de filosofia" ou conceito do carro, e que a potência extra do motor também é um fator em sua velocidade superior nas retas.

Fonte: <http://www.autoracing.com.br/f1-ferrari-admite-que-deveria-ter-priorizado-o-downforce/>

Após as férias de meio de ano, a Ferrari voltou mais competitiva.

OBS 6: LANDO NORRIS:

Nesse ano metade do grid tem 25 anos ou menos e Lando Norris é o piloto inglês mais novo a chegar na F1 e mais novo a pilotar a McLaren na F1 com 18 anos.

OBS 7: RECORDE DE PÚBLICO EM SILVERSTONE:

O GP Inglaterra bateu o recorde de público presente na pista de F1 com 351.000 pessoas no fim de semana e 141.000 pessoas no dia da corrida (Domingo).

OBS 8: CURIOSIDADE:

Schumacher em 2002, Raikkonen em 2012 e Hamilton em 2019 foram os únicos pilotos a completar todas as voltas das suas respectivas temporadas.

Fonte: https://pt.wikipedia.org/wiki/Lista_de_recordes_da_F%C3%B3rmula_1

OBS 9: CAMPEÕES DE OUTRAS CATEGORIAS:

Formula E 2018/2019: Jean-Eric Vergne (Bicampeão).

Formula 2 Nicky De Vries (campeão) e Nicholas Latifi (vice)

Formula 3 Robert Shwartzman (campeão) e Marcus Armstrong (vice)

998) GP Austrália

Pos	No	Driver	Car	Q1	Q2	Q3	Laps
1	44	Lewis Hamilton	Mercedes	1:22.043	1:21.014	1:20.486	18
2	77	Valtteri Bottas	Mercedes	1:22.367	1:21.193	1:20.598	19
3	5	Sebastian Vettel	Ferrari	1:22.885	1:21.912	1:21.190	16
4	33	Max Verstappen	Red Bull Racing Honda	1:22.876	1:21.678	1:21.320	17
5	16	Charles Leclerc	Ferrari	1:22.017	1:21.739	1:21.442	17

Pos	No	Driver	Car	Q1	Q2	Q3	Laps
6	8	Romain Grosjean	Haas Ferrari	1:22.959	1:21.870	1:21.826	17
7	20	Kevin Magnussen	Haas Ferrari	1:22.519	1:22.221	1:22.099	18
8	4	Lando Norris	McLaren Renault	1:22.702	1:22.423	1:22.304	21
9	7	Kimi Räikkönen	Alfa Romeo Racing Ferrari	1:22.966	1:22.349	1:22.314	17
10	11	Sergio Perez	Racing Point BWT Mercedes	1:22.908	1:22.532	1:22.781	15
11	27	Nico Hulkenberg	Renault	1:22.540	1:22.562		10
12	3	Daniel Ricciardo	Renault	1:22.921	1:22.570		12
13	23	Alexander Albon	Scuderia Toro Rosso Honda	1:22.757	1:22.636		14
14	99	Antonio Giovinazzi	Alfa Romeo Racing Ferrari	1:22.431	1:22.714		14
15	26	Daniil Kvyat	Scuderia Toro Rosso Honda	1:22.511	1:22.774		13
16	18	Lance Stroll	Racing Point BWT Mercedes	1:23.017			6
17	10	Pierre Gasly	Red Bull Racing Honda	1:23.020			6
18	55	Carlos Sainz	McLaren Renault	1:23.084			6
19	63	George Russell	Williams Mercedes	1:24.360			9
20	88	Robert Kubica	Williams Mercedes	1:26.067			8

Corrida 17/03/2019

Pos	No	Driver	Car	Laps	Time/Retired	PTS
1	77	Valtteri Bottas	Mercedes	58	1:25:27.325	26
2	44	Lewis Hamilton	Mercedes	58	+20.886s	18
3	33	Max Verstappen	Red Bull Racing Honda	58	+22.520s	15
4	5	Sebastian Vettel	Ferrari	58	+57.109s	12
5	16	Charles Leclerc	Ferrari	58	+58.230s	10
6	20	Kevin Magnussen	Haas Ferrari	58	+87.156s	8
7	27	Nico Hulkenberg	Renault	57	+1 lap	6
8	7	Kimi Räikkönen	Alfa Romeo Racing Ferrari	57	+1 lap	4
9	18	Lance Stroll	Racing Point BWT Mercedes	57	+1 lap	2
10	26	Daniil Kvyat	Scuderia Toro Rosso Honda	57	+1 lap	1
11	10	Pierre Gasly	Red Bull Racing Honda	57	+1 lap	0
12	4	Lando Norris	McLaren Renault	57	+1 lap	0
13	11	Sergio Perez	Racing Point BWT Mercedes	57	+1 lap	0
14	23	Alexander Albon	Scuderia Toro Rosso Honda	57	+1 lap	0
15	99	Antonio Giovinazzi	Alfa Romeo Racing Ferrari	57	+1 lap	0
16	63	George Russell	Williams Mercedes	56	+2 laps	0
17	88	Robert Kubica	Williams Mercedes	55	+3 laps	0
NC	8	Romain Grosjean	Haas Ferrari	29	DNF	0
NC	3	Daniel Ricciardo	Renault	28	DNF	0
NC	55	Carlos Sainz	McLaren Renault	9	DNF	0

VMR: Bottas 1m25s580 (Hamilton 1m26s057, Verstappen 1m26s256, Leclerc 1m26s926, Gasly 1m27s229).

- Charlie Whiting morreu alguns dias antes do GP da Austrália.
- Bottas, Hamilton, Vettel, Verstappen, Leclerc, Magnussen, Grosjean, Hulkenberg, Kimi, Norris.
- Ricciardo foi espremido pelo Perez, saiu da pista na largada e perdeu o bico.

- PIT STOPS: Ricciardo (13s) e Kubica (13s) volta 1, Kimi volta 13, Hulkenberg (2,6s) volta 14, Vettel (3,2s) e Magnussen (3,2s) volta 15, Hamilton (2,6s), Grosjean (10,8s) e Norris (2,5s) volta 16, Bottas (3,3s) volta 24, Verstappen (2,3s) volta 26, Leclerc e Giovinazzi (8,2s) volta 29, Gasly (2,1s) volta 38.
- Na volta 9 Leclerc saiu da pista.
- Na volta 11 Sainz quebra o motor.
- Na volta 30 Verstappen chega no Vettel e passa o Alemão.
- Na volta 31 Ricciardo abandona quando era o 18º. Nenhum australiano chegou no pódio do GP Austrália.
- Na volta 32 Grosjean abandona.
- **Na volta 34 Burti disse que mudaram a concepção do carro da Red Bull, hoje o carro anda mais na reta do que o do ano anterior. E disse que o motor Honda na estreia na Red Bull, está mostrando ser bom.**
- Na volta 38 Kvyat tenta passar Stroll e sai da pista.
- **No final da corrida Leclerc chega no Vettel, mas provavelmente deram ordens para não passar o alemão.**
- Bottas fez a VMR na última volta e fez uma voltaça (1s) no final da corrida.
- GRANDE VITÓRIA do Bottas. Dominou o Hamilton. Vettel teve algum problema, pois não andou bem.
- Bottas: "Foi a melhor corrida da minha vida."
- **Depois da corrida a Mercedes soltou um comunicado dizendo que o assoalho do carro do Hamilton tinha soltado um pedaço próximo a roda traseira esquerda.**
Fonte: <http://www.autoracing.com.br/f1-mercedes-hamilton-teve-danos-no-assoalho-do-carro-no-gp-da-australia/>
- TOP SPEED:
- Gasly 321,9
- Verstappen 319,9
- Stroll 319,8
- Kvyat 319,8
- Perez 318,4
- Hulkenberg 318,0
- Kimi 314,3
- Norris 313,5
- Albon 312,6
- Sainz 312,5
- Bottas 311,3
- Grosjean 310,2
- Russell 309,8
- Hamilton 309,3
- Kubica 308,3
- Ricciardo 307,4
- Vettel 303,7
- Giovinazzi 299,9
- Leclerc 297,4
- Magnussen 291,8
- Segundo essa coluna do Adauto, a Unidade de Potência da Ferrari apresentou problema em 3 equipes, podendo ter sido causada por problema no software, na refrigeração do motor ou em algum componente da UP.
- Fonte: <http://www.autoracing.com.br/f1-ferrari-tem-tres-opcoes/>

999) GP Bahrein

Pos	No	Driver	Car	Q1	Q2	Q3	Laps
1	16	Charles Leclerc	Ferrari	1:28.495	1:28.046	1:27.866	14
2	5	Sebastian Vettel	Ferrari	1:28.733	1:28.356	1:28.160	14
3	44	Lewis Hamilton	Mercedes	1:29.262	1:28.578	1:28.190	16
4	77	Valtteri Bottas	Mercedes	1:29.498	1:28.830	1:28.256	15
5	33	Max Verstappen	Red Bull Racing Honda	1:29.579	1:29.109	1:28.752	12
6	20	Kevin Magnussen	Haas Ferrari	1:29.532	1:29.017	1:28.757	15
7	55	Carlos Sainz	McLaren Renault	1:29.528	1:29.055	1:28.813	17
8	8	Romain Grosjean	Haas Ferrari	1:29.688	1:29.249	1:29.015	17
9	7	Kimi Räikkönen	Alfa Romeo Racing Ferrari	1:29.959	1:29.471	1:29.022	18
10	4	Lando Norris	McLaren Renault	1:29.381	1:29.258	1:29.043	18
11	3	Daniel Ricciardo	Renault	1:29.859	1:29.488		12
12	23	Alexander Albon	Scuderia Toro Rosso Honda	1:29.514	1:29.513		15
13	10	Pierre Gasly	Red Bull Racing Honda	1:29.900	1:29.526		12
14	11	Sergio Perez	Racing Point BWT Mercedes	1:29.893	1:29.756		12
15	26	Daniil Kvyat	Scuderia Toro Rosso Honda	1:29.876	1:29.854		10
16	99	Antonio Giovinazzi	Alfa Romeo Racing Ferrari	1:30.026			6
17	27	Nico Hulkenberg	Renault	1:30.034			6
18	18	Lance Stroll	Racing Point BWT Mercedes	1:30.217			6
19	63	George Russell	Williams Mercedes	1:31.759			8
20	88	Robert Kubica	Williams Mercedes	1:31.799			8

Q1 107% time - 1:34.689

Note - Grosjean penalised three grid places for impeding Norris during qualifying.

Corrida 31/03/2019

Pos	No	Driver	Car	Laps	Time/Retired	PTS
1	44	Lewis Hamilton	Mercedes	57	1:34:21.295	25
2	77	Valtteri Bottas	Mercedes	57	+2.980s	18
3	16	Charles Leclerc	Ferrari	57	+6.131s	16
4	33	Max Verstappen	Red Bull Racing Honda	57	+6.408s	12
5	5	Sebastian Vettel	Ferrari	57	+36.068s	10
6	4	Lando Norris	McLaren Renault	57	+45.754s	8
7	7	Kimi Räikkönen	Alfa Romeo Racing Ferrari	57	+47.470s	6
8	10	Pierre Gasly	Red Bull Racing Honda	57	+58.094s	4
9	23	Alexander Albon	Scuderia Toro Rosso Honda	57	+62.697s	2
10	11	Sergio Perez	Racing Point BWT Mercedes	57	+63.696s	1
11	99	Antonio Giovinazzi	Alfa Romeo Racing Ferrari	57	+64.599s	0
12	26	Daniil Kvyat	Scuderia Toro Rosso Honda	56	+1 lap	0
13	20	Kevin Magnussen	Haas Ferrari	56	+1 lap	0
14	18	Lance Stroll	Racing Point BWT Mercedes	56	+1 lap	0
15	63	George Russell	Williams Mercedes	56	+1 lap	0
16	88	Robert Kubica	Williams Mercedes	55	+2 laps	0
17	27	Nico Hulkenberg	Renault	53	DNF	0
18	3	Daniel Ricciardo	Renault	53	DNF	0

Pos	No	Driver	Car	Laps	Time/Retired	PTS
19	55	Carlos Sainz	McLaren Renault	53	DNF	0
NC	8	Romain Grosjean	Haas Ferrari	16	DNF	0

VMR: Leclerc 1m33s411 (Hamilton 1m33s528, Bottas 1m34s209, Vettel 1m34s895)

- 1ª pole do Leclerc na F1.
- Patrick Head retorna na Williams como consultor.
- Vettel, Bottas, Leclerc, Hamilton, Verstappen e Sainz.
- Na volta 2 Leclerc e Hamilton passam Bottas.
- PIT STOPS: Stroll e Grosjean volta 2, Gasly (5,6s), Kimi (2,3s), Albon (3,2s) volta 10, Verstappen (2,1s) volta 12, Bottas (2,5s) volta 13, Leclerc (2,3s) e Hamilton (2,5s), Vettel (2,1s) volta 15.
- Na volta 4 Sainz pressiona Verstappen, mas toca pneus com Verstappen, e Sainz fura o pneu.
- Na volta 5 Leclerc pressiona o Vettel.
- Volta 5 Luciano disse que a Ferrari mandou manter a posição por justiça ao erro da estratégia com o Vettel. Galvão parabenizou o Burti, mas disse que a desculpa era boa.
- Na volta 6 Leclerc passa Vettel por fora na freada.
- Na volta 13 Giovinazzi toca em Kvyat, que roda.
- Na volta 14, Bottas passa Verstappen.
- Na volta 19 Grosjean abandona.
- Na volta 20 Hamilton pisou fora da pista por que estava forçando o ritmo.
- Na volta 23 Vettel passa Hamilton. Hamilton continua andando próximo ao Vettel.
- PIT STOPS: Ricciardo (3,3s) volta 25, Sainz volta (2,6s) volta 33, Verstappen (4,7s) e Hulkenberg (2,9s) volta 33, Kimi (3,4s) volta 34 e Hamilton (2,5s) volta 35, Vettel (2,3s) volta 36 e Leclerc (2,4s) volta 37, Bottas (2,3s) volta 38, Vettel (12,1s trocou a asa dianteira) volta 39.
- **Na volta 38 Hamilton tenta passar Vettel, e Vettel roda. Culpa do Vettel. Depois ele ainda perde a asa dianteira.**
- Vettel caiu para 8º lugar, e veio passando para subir ao 5º lugar.
- **Na volta 46 Leclerc perde a recuperação de energia para o motor (160 HP a menos).**
- Na volta 48 Hamilton passa o Leclerc. Bottas passa na volta 54.
- Durante a transmissão disseram que Leclerc estava 14 km/h mais lento na reta.
- Na volta 54 Hulkenberg e Ricciardo abandonam juntos. Foi dada a ordem de proibido a ultrapassagem para retirar os carros da pista. SC na pista.
- Na volta 56 Sainz abandona. **3 motores Renault quebraram no final.**

1000) GP China

Pos	No	Driver	Car	Q1	Q2	Q3	Laps
1	77	Valtteri Bottas	Mercedes	1:32.658	1:31.728	1:31.547	16
2	44	Lewis Hamilton	Mercedes	1:33.115	1:31.637	1:31.570	16
3	5	Sebastian Vettel	Ferrari	1:33.557	1:32.232	1:31.848	17
4	16	Charles Leclerc	Ferrari	1:32.712	1:32.324	1:31.865	16
5	33	Max Verstappen	Red Bull Racing Honda	1:33.274	1:32.369	1:32.089	14
6	10	Pierre Gasly	Red Bull Racing Honda	1:33.863	1:32.948	1:32.930	14
7	3	Daniel Ricciardo	Renault	1:33.709	1:33.214	1:32.958	18
8	27	Nico Hulkenberg	Renault	1:33.644	1:32.968	1:32.962	15
9	20	Kevin Magnussen	Haas Ferrari	1:34.036	1:33.150	DNF	16

Pos	No	Driver	Car	Q1	Q2	Q3	Laps
10	8	Romain Grosjean	Haas Ferrari	1:33.752	1:33.156	DNF	15
11	26	Daniil Kvyat	Scuderia Toro Rosso Honda	1:33.783	1:33.236		12
12	11	Sergio Perez	Racing Point BWT Mercedes	1:34.026	1:33.299		12
13	7	Kimi Räikkönen	Alfa Romeo Racing Ferrari	1:34.125	1:33.419		12
14	55	Carlos Sainz	McLaren Renault	1:33.686	1:33.523		12
15	4	Lando Norris	McLaren Renault	1:34.148	1:33.967		12
16	18	Lance Stroll	Racing Point BWT Mercedes	1:34.292			6
17	63	George Russell	Williams Mercedes	1:35.253			9
18	88	Robert Kubica	Williams Mercedes	1:35.281			9
NC	99	Antonio Giovinazzi	Alfa Romeo Racing Ferrari	DNF			2

Q1 107% time - 1:39.144

Note - Albon didn't take part in qualifying after crash in FP3. Giovinazzi failed to set a time in Q1. Both will race at the stewards' discretion.

Corrida 13/04/2019

Pos	No	Driver	Car	Laps	Time/Retired	PTS
1	44	Lewis Hamilton	Mercedes	56	1:32:06.350	25
2	77	Valtteri Bottas	Mercedes	56	+6.552s	18
3	5	Sebastian Vettel	Ferrari	56	+13.744s	15
4	33	Max Verstappen	Red Bull Racing Honda	56	+27.627s	12
5	16	Charles Leclerc	Ferrari	56	+31.276s	10
6	10	Pierre Gasly	Red Bull Racing Honda	56	+89.307s	9
7	3	Daniel Ricciardo	Renault	55	+1 lap	6
8	11	Sergio Perez	Racing Point BWT Mercedes	55	+1 lap	4
9	7	Kimi Räikkönen	Alfa Romeo Racing Ferrari	55	+1 lap	2
10	23	Alexander Albon	Scuderia Toro Rosso Honda	55	+1 lap	1
11	8	Romain Grosjean	Haas Ferrari	55	+1 lap	0
12	18	Lance Stroll	Racing Point BWT Mercedes	55	+1 lap	0
13	20	Kevin Magnussen	Haas Ferrari	55	+1 lap	0
14	55	Carlos Sainz	McLaren Renault	55	+1 lap	0
15	99	Antonio Giovinazzi	Alfa Romeo Racing Ferrari	55	+1 lap	0
16	63	George Russell	Williams Mercedes	54	+2 laps	0
17	88	Robert Kubica	Williams Mercedes	54	+2 laps	0
18	4	Lando Norris	McLaren Renault	50	DNF	0
NC	26	Daniil Kvyat	Scuderia Toro Rosso Honda	41	DNF	0
NC	27	Nico Hulkenberg	Renault	16	DNF	0

VMR: Gasly 1m34s742 (Vettel 1m34s836, Leclerc 1m34s860, Bottas 1m34s872, Hamilton 1m35s892, Verstappen 1m36s143)

- Esse é o GP de número 1000.
- Giovinazzi e Albon não treinaram.
- Hamilton, Bottas, Leclerc, Vettel, Verstappen, Gasly, Ricciardo, Perez, Hulkenberg e Grosjean.
- Kvyat bate em Norris, que vai para fora da pista. Virtual SC. Depois Kvyat tomou drive Through.

- PIT STOPS: Norris volta 2, Giovinazzi (4,9s) volta 8, Hulkenberg (3,9s) volta 12, Verstappen (3,0s) volta 18, Norris (trocar o bico) e Vettel (2,5s) volta 19, Bottas (**2,3s, oficialmente foi 1,92s**) volta 22, Hamilton e Leclerc (2,7s) volta 23, Kimi (3,7s) volta 26, Kvyat (trocou o bico) volta 37, Magnussen e Verstappen (2,3s) volta 35, Vettel (2,2s) volta 36, Hamilton (3,2s) e Bottas (3,0s,). NA MESMA VOLTA 37, Leclerc (2,9s) volta 43, Gasly (2,4s) volta 54.
- No começo da corrida, a cabine da Globo diz que a Ferrari é melhor nas retas e a Mercedes melhor nas curvas, e Burti disse que o que vale é o cronômetro.
- **Na volta 10, disseram ao Leclerc que ele tinha que andar mais rápido, senão iria deixar Vettel passar.**
- **Na volta 11 Leclerc deixa Vettel passar POR ORDEM DA EQUIPE.**
- Nas voltas seguintes Vettel frita pneus várias vezes.
- Na volta 17 Hulkenberg abandona.
- Na volta 20, Verstappen tenta passar o Vettel, mas toma o "X" na curva seguinte.
- Na volta 21 a Ferrari disse que Leclerc ia esticar seu stint o máximo possível. Vettel faz a VMR e respira em relação a Verstappen.
- Na volta 39, Bottas chega no Leclerc, o monegasco defende bem, mas Bottas consegue passar.
- Na volta 43, Ferrari chama o Leclerc, e Galvão disse que disseram a estratégia errada para o monegasco. Kvyat abandona a corrida.
- Na volta 51, Leclerc disse que tem problema de câmbio.
- Na volta 53 Norris abandona.
- Gasly troca pneus no final, e faz a VMR da corrida.
- **Ferrari "ferrou" com a corrida do Leclerc, parando-o tarde e colocando pneus DUROS.**
- 75ª vitória da carreira do Hamilton.

1001) GP Azerbaijão

Pos	No	Driver	Car	Q1	Q2	Q3	Laps
1	77	Valtteri Bottas	Mercedes	1:42.026	1:41.500	1:40.495	20
2	44	Lewis Hamilton	Mercedes	1:41.614	1:41.580	1:40.554	21
3	5	Sebastian Vettel	Ferrari	1:42.042	1:41.889	1:40.797	23
4	33	Max Verstappen	Red Bull Racing Honda	1:41.727	1:41.388	1:41.069	15
5	11	Sergio Perez	Racing Point BWT Mercedes	1:42.249	1:41.870	1:41.593	17
6	26	Daniil Kvyat	Scuderia Toro Rosso Honda	1:42.324	1:42.221	1:41.681	23
7	4	Lando Norris	McLaren Renault	1:42.371	1:42.084	1:41.886	23
8	99	Antonio Giovinazzi	Alfa Romeo Racing Ferrari	1:42.140	1:42.381	1:42.424	21
NC	7	Kimi Räikkönen	Alfa Romeo Racing Ferrari	1:42.059	1:42.082	1:43.068	21
9	16	Charles Leclerc	Ferrari	1:41.426	1:41.995		11
10	55	Carlos Sainz	McLaren Renault	1:41.936	1:42.398		17
11	3	Daniel Ricciardo	Renault	1:42.486	1:42.477		15
12	23	Alexander Albon	Scuderia Toro Rosso Honda	1:42.154	1:42.494		18
13	20	Kevin Magnussen	Haas Ferrari	1:42.382	1:42.699		16
NC	10	Pierre Gasly	Red Bull Racing Honda	1:41.335			5
14	18	Lance Stroll	Racing Point BWT Mercedes	1:42.630			8
15	8	Romain Grosjean	Haas Ferrari	1:43.407			10
16	27	Nico Hulkenberg	Renault	1:43.427			8
17	63	George Russell	Williams Mercedes	1:45.062			9
18	88	Robert Kubica	Williams Mercedes	1:45.455			8

Q1 107% time - 1:48.428

Note - Giovinazzi drops 10 grid places for use of additional power unit element. Gasly disqualified post-session for his car exceeding the permitted fuel flow rate. Raikkonen disqualified post-session for his car failing a front wing deflection test.

Corrida 28/04/2019

Pos	No	Driver	Car	Laps	Time/Retired	PTS
1	77	Valtteri Bottas	Mercedes	51	1:31:52.942	25
2	44	Lewis Hamilton	Mercedes	51	+1.524s	18
3	5	Sebastian Vettel	Ferrari	51	+11.739s	15
4	33	Max Verstappen	Red Bull Racing Honda	51	+17.493s	12
5	16	Charles Leclerc	Ferrari	51	+69.107s	11
6	11	Sergio Perez	Racing Point BWT Mercedes	51	+76.416s	8
7	55	Carlos Sainz	McLaren Renault	51	+83.826s	6
8	4	Lando Norris	McLaren Renault	51	+100.268s	4
9	18	Lance Stroll	Racing Point BWT Mercedes	51	+103.816s	2
10	7	Kimi Räikkönen	Alfa Romeo Racing Ferrari	50	+1 lap	1
11	23	Alexander Albon	Scuderia Toro Rosso Honda	50	+1 lap	0
12	99	Antonio Giovinazzi	Alfa Romeo Racing Ferrari	50	+1 lap	0
13	20	Kevin Magnussen	Haas Ferrari	50	+1 lap	0
14	27	Nico Hulkenberg	Renault	50	+1 lap	0
15	63	George Russell	Williams Mercedes	49	+2 laps	0
16	88	Robert Kubica	Williams Mercedes	49	+2 laps	0
NC	10	Pierre Gasly	Red Bull Racing Honda	38	DNF	0
NC	8	Romain Grosjean	Haas Ferrari	38	DNF	0
NC	26	Daniil Kvyat	Scuderia Toro Rosso Honda	33	DNF	0
NC	3	Daniel Ricciardo	Renault	31	DNF	0

VMR: Leclerc 1m43s009 (Bottas 1m44s029, Hamilton 1m44s166, Vettel 1m44s629, Verstappen 1m44s794, Norris 1m45s394)

- [Leclerc dominou todos os treinos livres, mas bateu no Q2 e não pode treinar no Q3.](#)
- Kimi e Giovinazzi foram punidos e largaram lá atrás. Gasly largou dos boxes.
- Luiz Roberto de Múcio narrando.
- Hamilton e Bottas largam lado a lado e se mantêm assim, por 3 curvas.
- Bottas, Hamilton, Vettel, Perez, Verstappen, Norris, Kvyat, Sainz, Ricciardo, Leclerc.
- Na volta 3 Leclerc passa Ricciardo e assume o 9º lugar.
- Na volta 4 Leclerc passa Kvyat e assume o 8º lugar. Kvyat vai perdendo posições depois disso.
- Na volta 5 Leclerc passa Sainz e assume o 7º lugar.
- Na volta 6 Verstappen passa o Perez e assume o 4º lugar.
- Na volta 7 Leclerc passa Perez e assume o 5º lugar.
- PIT STOP: Kimi (3,1s) volta 7, Hulkenberg (3,0s) volta 9, Perez (3,1s) Ricciardo (3,2s) e Stroll (5,5s) volta 11, Vettel (2,4s) volta 12, Bottas (2,8s) e Sainz (2,3s) volta 13, Hamilton (2,3s) volta 14, Verstappen (3,1s) volta 15.
- Na volta 9 Sainz passa Norris e assume o 7º lugar.
- Na volta 10 Leclerc passou o Verstappen e assume o 4º lugar.
- Na volta 12 Leclerc encosta no Vettel, e o alemão entra nos boxes.

- Na volta 12 Leclerc fez a VMR muito mais rápido que todos na pista.
- Na volta 25 Grosjean erra e passa reto na freada, depois dá um cavalo de pau e volta à pista.
- Na volta 30 apareceram Leclerc, Bottas, Hamilton e Vettel na mesma imagem, andando praticamente juntos. E o Verstappen em 5º fez a VMR.
- Na volta 32 Bottas passa Leclerc.
- Na volta 32 Ricciardo tenta passar Kvyat e passam reto, ao tentar voltar à pista Ricciardo dá ré e acerta o Kvyat. Era a disputa do 10º lugar.
- Na volta 32 Hamilton passa Leclerc.
- Na volta 33 Ricciardo abandona.
- Na volta 34 Leclerc deixa Vettel passar.
- PIT STOPS: Leclerc (2,8s macios) volta 35, Magnussen volta 41, Leclerc (2,2s) volta 48.
- Leclerc volta imediatamente atrás do Gasly. Reginaldo Leme disse que a Ferrari errou com o Leclerc ao demorar a fazer o pit stop.
- Na volta 36 Kvyat abandona. Leclerc passa Gasly.
- Na volta 39 Gasly quebra e abandona quando era o 6o. Grosjean abandona.
- Leclerc fez a VMR depois que trocou os pneus no final da corrida.
- Corridaço do Bottas, que dominou o Hamilton desde o começo da corrida.
- **Mercedes faz 4 dobradinhas seguidas e iguala o recorde da Williams 92.**
- **Rosberg: “Você nunca deve irritar Lewis”, declarou ele à agência de notícias SID. “Se ele fica furioso, fica mais motivado e focado, e morde como um animal. Valtteri entendeu algo que eu só descobri em minha última temporada”.**
- Fonte: <http://www.autoracing.com.br/f1-rosberg-bottas-descobriu-o-segredo-para-bater-hamilton/>

1002) GP Espanha

Pos	No	Driver	Car	Q1	Q2	Q3	Laps
1	77	Valtteri Bottas	Mercedes	1:16.979	1:15.924	1:15.406	18
2	44	Lewis Hamilton	Mercedes	1:17.292	1:16.038	1:16.040	17
3	5	Sebastian Vettel	Ferrari	1:17.425	1:16.667	1:16.272	18
4	33	Max Verstappen	Red Bull Racing Honda	1:17.244	1:16.726	1:16.357	12
5	16	Charles Leclerc	Ferrari	1:17.388	1:16.714	1:16.588	19
6	10	Pierre Gasly	Red Bull Racing Honda	1:17.862	1:16.932	1:16.708	17
7	8	Romain Grosjean	Haas Ferrari	1:18.042	1:17.066	1:16.911	16
8	20	Kevin Magnussen	Haas Ferrari	1:17.669	1:17.272	1:16.922	15
9	26	Daniil Kvyat	Scuderia Toro Rosso Honda	1:17.914	1:17.243	1:17.573	20
10	3	Daniel Ricciardo	Renault	1:18.385	1:17.299	1:18.106	19
11	4	Lando Norris	McLaren Renault	1:17.611	1:17.338		14
12	23	Alexander Albon	Scuderia Toro Rosso Honda	1:17.796	1:17.445		14
13	55	Carlos Sainz	McLaren Renault	1:17.760	1:17.599		12
14	7	Kimi Räikkönen	Alfa Romeo Racing Ferrari	1:18.132	1:17.788		14
15	11	Sergio Perez	Racing Point BWT Mercedes	1:18.286	1:17.886		12
16	27	Nico Hulkenberg	Renault	1:18.404			7
17	18	Lance Stroll	Racing Point BWT Mercedes	1:18.471			9
18	99	Antonio Giovinazzi	Alfa Romeo Racing Ferrari	1:18.664			8
19	63	George Russell	Williams Mercedes	1:19.072			8
20	88	Robert Kubica	Williams Mercedes	1:20.254			9

Q1 107% time - 1:22.367

Note - Ricciardo drops 3 grid places as penalty for causing a collision at the previous round. Russell drops 5 grid places for an unscheduled gearbox change.

Corrida 12/05/2019

Pos	No	Driver	Car	Laps	Time/Retired	PTS
1	44	Lewis Hamilton	Mercedes	66	1:35:50.443	26
2	77	Valtteri Bottas	Mercedes	66	+4.074s	18
3	33	Max Verstappen	Red Bull Racing Honda	66	+7.679s	15
4	5	Sebastian Vettel	Ferrari	66	+9.167s	12
5	16	Charles Leclerc	Ferrari	66	+13.361s	10
6	10	Pierre Gasly	Red Bull Racing Honda	66	+19.576s	8
7	20	Kevin Magnussen	Haas Ferrari	66	+28.159s	6
8	55	Carlos Sainz	McLaren Renault	66	+32.342s	4
9	26	Daniil Kvyat	Scuderia Toro Rosso Honda	66	+33.056s	2
10	8	Romain Grosjean	Haas Ferrari	66	+34.641s	1
11	23	Alexander Albon	Scuderia Toro Rosso Honda	66	+35.445s	0
12	3	Daniel Ricciardo	Renault	66	+36.758s	0
13	27	Nico Hulkenberg	Renault	66	+39.241s	0
14	7	Kimi Räikkönen	Alfa Romeo Racing Ferrari	66	+41.803s	0
15	11	Sergio Perez	Racing Point BWT Mercedes	66	+46.877s	0
16	99	Antonio Giovinazzi	Alfa Romeo Racing Ferrari	66	+47.691s	0
17	63	George Russell	Williams Mercedes	65	+1 lap	0
18	88	Robert Kubica	Williams Mercedes	65	+1 lap	0
NC	18	Lance Stroll	Racing Point BWT Mercedes	44	DNF	0
NC	4	Lando Norris	McLaren Renault	44	DNF	0

VMR: Hamilton 1m18s492 (Bottas 1m18s737, Verstappen 1m19s769, Vettel 1m19s820 e Leclerc 1m20s002)

- **Segundo vários sites, Ferrari e Red Bull vieram com atualizações no carro para essa corrida. A Ferrari veio com atualização do motor, somente a Haas e a Sauber não usaram essas atualizações.**
- Ricciardo foi punido em 5 posições por ter batido no Kvyat no Azerbaijão. Hulkenberg larga dos boxes.
- Bottas meteu 6 décimos no Hamilton.
- Na largada ficam lado a lado Hamilton, Bottas, Vettel, e o finlandês quase toca o Vettel. Verstappen passa o Vettel por fora na 2ª curva.
- Kimi vai passear na caixa de brita.
- Hamilton, Bottas, Verstappen, Vettel, Leclerc, Gasly, Grosjean, Magnussen, Kvyat, Albon.
- Luciano Burti disse que nesse ano, os pneus não estão de desgastando tanto quanto ano passado.
- PIT STOP: Giovinazzi (2,9s) volta 7, Vettel (4,4s) volta 20, Verstappen (2,9s) volta 21, Gasly (3,1s) volta 23, Leclerc (4,4s) volta 26, Bottas (2,8s) volta 27, Hamilton (2,6s) volta 28.
- Na volta 12 Vettel deixa o Leclerc passar.
- Na volta 33 Vettel tenta passar Leclerc, que defende a posição.
- **Na volta 35 Luciano Burti disse que a Mercedes está bem à frente da Ferrari, nas curvas de baixa velocidade. A Pirelli abaixou a espessura dos pneus em 2019, e**

isso está gerando superaquecimento dos pneus. O carro anterior da Mercedes apresentava problema dos pneus, mas o carro novo se encaixou bem nos pneus novos da F1 com menor espessura. Um defeito num carro de 2018, deu certo para o carro com os pneus de 2019.

- Na volta 36 Ferrari dá ordens para Leclerc deixar o Vettel passar.
- PIT STOP: Vettel (2,2s) volta 41. Verstappen (2,8s) volta 44, Bottas (3,1s) volta 46, Hamilton (2,7s) e Leclerc (2,7s) volta 47, Kvyat e Albon volta 48.
- Na volta 46 Norris tenta passar Stroll, e ambos batem e vão para a brita. SC na pista.
- Na relargada Magnussen empurra Grosjean para fora e tenta empurrar ainda o Gasly.
- 5ª dobradinha seguida, RECORDE NA F1. Ferrari fora do pódio.
- TOP SPEED:
- Norris 338,2 km/h
- Ricciardo 338,2
- Vettel 338,1
- Albon 338,1
- Raikkonen 337,7
- Kvyat 337,3
- Leclerc 336,1
- Giovinazzi 335,6
- Sainz 334,1
- Hulkenberg 333,8
- Kubica 332,2
- Magnussen 330,8
- Stroll 329,7
- Bottas 329,6
- Hamilton 329,1
- Grosjean 326,2
- Russell 325,8
- Perez 322,7
- Verstappen 321,0
- Gasly 318,1

1003) GP Mônaco (10 pilotos no mesmo segundo)

Pos	No	Driver	Car	Q1	Q2	Q3	Laps
1	44	Lewis Hamilton	Mercedes	1:11.542	1:10.835	1:10.166	28
2	77	Valtteri Bottas	Mercedes	1:11.562	1:10.701	1:10.252	27
3	33	Max Verstappen	Red Bull Racing Honda	1:11.597	1:10.618	1:10.641	19
4	5	Sebastian Vettel	Ferrari	1:11.434	1:11.227	1:10.947	27
5	10	Pierre Gasly	Red Bull Racing Honda	1:11.740	1:11.457	1:11.041	24
6	20	Kevin Magnussen	Haas Ferrari	1:11.865	1:11.363	1:11.109	24
7	3	Daniel Ricciardo	Renault	1:11.767	1:11.543	1:11.218	25
8	26	Daniil Kvyat	Scuderia Toro Rosso Honda	1:11.602	1:11.412	1:11.271	30
9	55	Carlos Sainz	McLaren Renault	1:11.872	1:11.608	1:11.417	30
10	23	Alexander Albon	Scuderia Toro Rosso Honda	1:12.007	1:11.429	1:11.653	31
11	27	Nico Hulkenberg	Renault	1:12.097	1:11.670		20
12	4	Lando Norris	McLaren Renault	1:11.845	1:11.724		22
13	8	Romain Grosjean	Haas Ferrari	1:11.837	1:12.027		21
14	7	Kimi Räikkönen	Alfa Romeo Racing Ferrari	1:11.993	1:12.115		21
15	99	Antonio Giovinazzi	Alfa Romeo Racing Ferrari	1:11.976	1:12.185		22

Pos	No	Driver	Car	Q1	Q2	Q3	Laps
16	16	Charles Leclerc	Ferrari	1:12.149			8
17	11	Sergio Perez	Racing Point BWT Mercedes	1:12.233			11
18	18	Lance Stroll	Racing Point BWT Mercedes	1:12.846			11
19	63	George Russell	Williams Mercedes	1:13.477			13
20	88	Robert Kubica	Williams Mercedes	1:13.751			13

Corrida 26/05/2019

Pos	No	Driver	Car	Laps	Time/Retired	PTS
1	44	Lewis Hamilton	Mercedes	78	1:43:28.437	25
2	5	Sebastian Vettel	Ferrari	78	+2.602s	18
3	77	Valtteri Bottas	Mercedes	78	+3.162s	15
4	33	Max Verstappen	Red Bull Racing Honda	78	+5.537s	12
5	10	Pierre Gasly	Red Bull Racing Honda	78	+9.946s	11
6	55	Carlos Sainz	McLaren Renault	78	+53.454s	8
7	26	Daniil Kvyat	Scuderia Toro Rosso Honda	78	+54.574s	6
8	23	Alexander Albon	Scuderia Toro Rosso Honda	78	+55.200s	4
9	3	Daniel Ricciardo	Renault	78	+60.894s	2
10	8	Romain Grosjean	Haas Ferrari	78	+61.034s	1
11	4	Lando Norris	McLaren Renault	78	+66.801s	0
12	20	Kevin Magnussen	Haas Ferrari	77	+1 lap	0
13	11	Sergio Perez	Racing Point BWT Mercedes	77	+1 lap	0
14	27	Nico Hulkenberg	Renault	77	+1 lap	0
15	63	George Russell	Williams Mercedes	77	+1 lap	0
16	18	Lance Stroll	Racing Point BWT Mercedes	77	+1 lap	0
17	7	Kimi Räikkönen	Alfa Romeo Racing Ferrari	77	+1 lap	0
18	88	Robert Kubica	Williams Mercedes	77	+1 lap	0
19	99	Antonio Giovinazzi	Alfa Romeo Racing Ferrari	76	+2 laps	0
NC	16	Charles Leclerc	Ferrari	16	DNF	0

* Provisional results

VMR: Gasly 1m14s279 (Bottas 1m15s163, Albon 1m15s607, Ricciardo 1m15s607, Sainz 1m15s901, Hamilton 1m16s167, Verstappen 1m16s229)

- **Na segunda feira anterior a essa corrida, morreu Niki Lauda, um dos maiores pilotos de todos os tempos.**
- Haas e Alfa Romeo correm com atualização do motor Ferrari a partir dessa corrida.
- Vettel bateu no P3, e raspou o guard rail no Q3.
- **Ferrari errou feio com o Leclerc ao não mandar ele entrar na pista no Q1, por isso ele ficou de fora do Q2 e Q3.**
- Hamilton tomou tempo do Bottas o fim de semana todo, mas no Q3, encaixou uma VOLTA VOADORA.
- Nessa corrida Hamilton fez a 59ª pole pela Mercedes, bateu o recorde do Schumacher de 58ª poles pela Ferrari.
- Gasly fez o 5º tempo, mas foi punido em 3 posições por atrapalhar um piloto na pista.
- Luiz Roberto de Múcio narrando.

- Hamilton, Bottas, Verstappen, Vettel, Ricciardo, Magnussen Galsy, Sainz, Kvyat, Albon. Leclerc era o 14º colocado.
- Na volta 2 Leclerc passa Norris na curva Lewis (a mais lenta da F1, 60 km/h), e assume o 13º.
- Na volta 8 Leclerc passa Grosjean num ponto inesperado (penúltima curva da pista).
- **Na volta 9 Luiz Roberto disse que 4 corridas na história da F1 não tiveram ultrapassagens na pista: Mon 2003, EUA 2005, Europa 2009 e Rússia 2017.**
- Na volta 9 Leclerc tenta passa Hulkenberg, toca, furo pneu, quebra o assoalho e perde as posições.
- PIT STOP: Leclerc volta 10 (para troca pneu furado, toma 1 volta dos líderes), Hamilton (2,9s MÉDIOS), Vettel (2,4s duros), Bottas (3,1s voltou em 4º lugar), Verstappen (2,4s duros) volta 12, Bottas (parou de novo, colocou pneus duros e voltou em 4º lugar) volta 13, Leclerc (macios) volta 17, Gasly (2,6s) volta 28, Sainz (2,8s) volta 31, Albon volta 41.
- Na volta 11 SC na pista, por causa dos destroços do carro do Leclerc.
- Na volta 18 Leclerc (20º) abandona, dizendo que o carro estava muito ruim.
- Na volta 20 Mariana Becker disse que começou a chover fraco.
- **Na volta 24 Burti disse que nesse ano a Mercedes optou em fazer um carro com muito downforce, por isso eles só têm mais TOP SPEED que a Williams, mas em contrapartida andam muito nas curvas.**
- Na volta 33, Burti percebe que Hamilton está numa tocada bem suave, usando marchas mais altas nas saídas de curva para conservar os pneus até o final da prova.
- Na volta 35 apareceu o TOP SPEED: Perez 291,9 km/h e Leclerc 290,9 km/h.
- PIT STOP: Kimi (4,4s) volta 48, Grosjean (2,7s, ele deu 51 voltas com pneus macios!!!) volta 51, (2,5s), Gasly (colocou pneus macios) volta 63.
- Na volta 56 e 59 Hamilton reclama muito do carro, dizendo que estava difícil de guiar. Disse que só um milagre para manter o carro na liderança.
- Nas 10 últimas voltas Verstappen “empurra” fortemente o Hamilton. Hamilton sem pneus, usa malandragem de fazer as curvas devagar, e acelerar antes para controlar as saídas de curva do Verstappen.
- Na volta 77 Verstappen tenta passar Hamilton tocam rodas, e ambos cortam a pista.
- Verstappen acabou em 2º, mas tomou punição injusta de 5s, por causa do toque no Bottas no pit stop.
- 4 motores HONDA na zona de pontuação.
- Hamilton disse que foi a vitória mais difícil da carreira.
- **Toto Wolf: "Ele (Hamilton) nos salvou", disse o chefe da Mercedes, Toto Wolff. "Sua condução realmente nos salvou." "Era obviamente a chamada errada", disse Wolff sobre a estratégia de pneus. "Nós pensamos que o pneu chegaria ao fim e não o fez. Mas ele nos salvou, sua direção realmente nos salvou. O que precisamos fazer é apoiá-lo. Sabíamos que a escolha do pneu era a errada em retrospectiva. Nós deveríamos ter levado o duro, mas coisas assim acontecem. Raramente cometemos erros estratégicos ou erros como esse, mas no final o piloto fez a diferença e nos venceu a corrida."**
- Fonte: <https://www.formula1.com/en/latest/article.mercedes-hamilton-s-driving-saved-us-in-monaco.5kBAgWqihyjmTYqAIUzIOA.html>

1004) GP Canadá (16 pilotos no mesmo segundo no Q1)

Pos	No	Driver	Car	Q1	Q2	Q3	Laps
1	5	Sebastian Vettel	Ferrari	1:11.200	1:11.142	1:10.240	23
2	44	Lewis Hamilton	Mercedes	1:11.518	1:11.010	1:10.446	22
3	16	Charles Leclerc	Ferrari	1:11.214	1:11.205	1:10.920	23

Pos	No	Driver	Car	Q1	Q2	Q3	Laps
4	3	Daniel Ricciardo	Renault	1:11.837	1:11.532	1:11.071	20
5	10	Pierre Gasly	Red Bull Racing Honda	1:12.023	1:11.196	1:11.079	17
6	77	Valtteri Bottas	Mercedes	1:11.229	1:11.095	1:11.101	19
7	27	Nico Hulkenberg	Renault	1:11.720	1:11.553	1:11.324	21
8	4	Lando Norris	McLaren Renault	1:11.780	1:11.735	1:11.863	20
9	55	Carlos Sainz	McLaren Renault	1:11.750	1:11.572	1:13.981	19
10	20	Kevin Magnussen	Haas Ferrari	1:12.107	1:11.786		15
11	33	Max Verstappen	Red Bull Racing Honda	1:11.619	1:11.800		12
12	26	Daniil Kvyat	Scuderia Toro Rosso Honda	1:11.965	1:11.921		17
13	99	Antonio Giovinazzi	Alfa Romeo Racing Ferrari	1:12.122	1:12.136		16
14	23	Alexander Albon	Scuderia Toro Rosso Honda	1:12.020	1:12.193		16
15	8	Romain Grosjean	Haas Ferrari	1:12.109	DNF		15
16	11	Sergio Perez	Racing Point BWT Mercedes	1:12.197			6
17	7	Kimi Räikkönen	Alfa Romeo Racing Ferrari	1:12.230			10
18	18	Lance Stroll	Racing Point BWT Mercedes	1:12.266			9
19	63	George Russell	Williams Mercedes	1:13.617			10
20	88	Robert Kubica	Williams Mercedes	1:14.393			10

Q1 107% time - 1:16.184

Note - Sainz penalised three grid places for impeding another driver during qualifying.

Corrida 09/06/2019

Pos	No	Driver	Car	Laps	Time/Retired	PTS
1	44	Lewis Hamilton	Mercedes	70	1:29:07.084	25
2	5	Sebastian Vettel	Ferrari	70	+3.658s	18
3	16	Charles Leclerc	Ferrari	70	+4.696s	15
4	77	Valtteri Bottas	Mercedes	70	+51.043s	13
5	33	Max Verstappen	Red Bull Racing Honda	70	+57.655s	10
6	3	Daniel Ricciardo	Renault	69	+1 lap	8
7	27	Nico Hulkenberg	Renault	69	+1 lap	6
8	10	Pierre Gasly	Red Bull Racing Honda	69	+1 lap	4
9	18	Lance Stroll	Racing Point BWT Mercedes	69	+1 lap	2
10	26	Daniil Kvyat	Scuderia Toro Rosso Honda	69	+1 lap	1
11	55	Carlos Sainz	McLaren Renault	69	+1 lap	0
12	11	Sergio Perez	Racing Point BWT Mercedes	69	+1 lap	0
13	99	Antonio Giovinazzi	Alfa Romeo Racing Ferrari	69	+1 lap	0
14	8	Romain Grosjean	Haas Ferrari	69	+1 lap	0
15	7	Kimi Räikkönen	Alfa Romeo Racing Ferrari	69	+1 lap	0
16	63	George Russell	Williams Mercedes	68	+2 laps	0
17	20	Kevin Magnussen	Haas Ferrari	68	+2 laps	0
18	88	Robert Kubica	Williams Mercedes	67	+3 laps	0
NC	23	Alexander Albon	Scuderia Toro Rosso Honda	59	DNF	0
NC	4	Lando Norris	McLaren Renault	8	DNF	0

* Provisional results

VMR: Bottas 1m13s078 (Leclerc 1m14s356, Verstappen 1m14s767, Hamilton 1m14s813, Vettel 1m14s875)

- Magnussen bateu no Q2, e prejudicou o Verstappen que vinha na sua flying lap, por isso não se classificou para o Q3. Bottas rodou no Q3 e não conseguiu melhorar seu tempo
- Ferrari era 10 km/h mais rápida que a Mercedes no retão. Na volta 7 da corrida, Burti ratifica que a Mercedes é um carro rápido de curva, mas não é tão rápida de reta.
- Corrida transmitida pela SPORTV.
- Vettel, Hamilton, Leclerc, Ricciardo, Gasly, Hulkenberg, Bottas, Norris.
- PIT STOP: Albon (16,6s para trocar o bico) volta 2, Sainz (3,9s) volta 4, Gasly (2,3s) volta 8, Ricciardo (3,0s) volta 9, Perez (2,8s) volta 12, Hulkenberg (2,7s) volta 17, Vettel (2,7s) volta 27, Hamilton (2,4s) volta 28, Bottas (3,2s) volta 31, Leclerc (3,2s) volta 34, Stroll (2,8s) volta 46, Verstappen (1,8s acho que saiu errado) volta 49, Kimi (3,9s) volta 60, Bottas volta 68.
- Na volta 9 Norris (8º) quebrou a suspensão traseira.
- Depois que Vettel parou Mercedes diz ao Hamilton: "Hammer time".
- **Na volta 34 Luciano Burti disse que a estratégia da Ferrari do Leclerc não tem nada para ele ganhar posições.**
- Na volta 40 Hamilton chega no Vettel, mas erra a freada do hairpin na volta 41.
- **Na volta 48 Vettel errou, e Hamilton quase passou o alemão. Hamilton reclamou que o Vettel voltou agressivamente na pista, depois de ir para a grama. Vettel apertou o Hamilton no muro. Manobra ficou sobre investigação.**
- Na volta 53 Hamilton travou os pneus na freada do hairpin.
- Na volta 56 Magnussen disse que o carro está muito ruim, e que é a pior experiência que ele já passou num carro. Depois o chefe dos Engenheiros dá um esporro nele.
- **Vettel foi penalizado em 5s por causa da manobra sobre o Hamilton. Ferrari não visou o Leclerc da punição de tempo do Vettel.**
- Na volta 63 Albon abandona a corrida.
- Na volta 68 Stroll passa o Sainz e assume o 9º lugar.
- Bottas troca pneus no final e faz a VMR.
- **Vettel fica revoltado depois da corrida, troca as placas de 1º e 2º lugares dos carros.**

1005) GP França (10 pilotos no mesmo segundo)

Pos	No	Driver	Car	Q1	Q2	Q3	Laps
1	44	Lewis Hamilton	Mercedes	1:30.609	1:29.520	1:28.319	20
2	77	Valtteri Bottas	Mercedes	1:30.550	1:29.437	1:28.605	19
3	16	Charles Leclerc	Ferrari	1:30.647	1:29.699	1:28.965	19
4	33	Max Verstappen	Red Bull Racing Honda	1:31.327	1:30.099	1:29.409	19
5	4	Lando Norris	McLaren Renault	1:30.989	1:30.019	1:29.418	21
6	55	Carlos Sainz	McLaren Renault	1:31.073	1:30.319	1:29.522	21
7	5	Sebastian Vettel	Ferrari	1:31.075	1:29.506	1:29.799	19
8	3	Daniel Ricciardo	Renault	1:30.954	1:30.369	1:29.918	20
9	10	Pierre Gasly	Red Bull Racing Honda	1:31.152	1:30.421	1:30.184	19
10	99	Antonio Giovinazzi	Alfa Romeo Racing Ferrari	1:31.180	1:30.408	1:33.420	17
11	23	Alexander Albon	Scuderia Toro Rosso Honda	1:31.445	1:30.461		14
12	7	Kimi Räikkönen	Alfa Romeo Racing Ferrari	1:30.972	1:30.533		14
13	27	Nico Hulkenberg	Renault	1:30.865	1:30.544		15
14	11	Sergio Perez	Racing Point BWT Mercedes	1:30.964	1:30.738		15

Pos	No	Driver	Car	Q1	Q2	Q3	Laps
15	20	Kevin Magnussen	Haas Ferrari	1:31.166	1:31.440		17
16	26	Daniil Kvyat	Scuderia Toro Rosso Honda	1:31.564			6
17	8	Romain Grosjean	Haas Ferrari	1:31.626			9
18	18	Lance Stroll	Racing Point BWT Mercedes	1:31.726			9
19	63	George Russell	Williams Mercedes	1:32.789			8
20	88	Robert Kubica	Williams Mercedes	1:33.205			8

Q1 107% time - 1:36.888

Note - Kvyat and Russell to start from back of grid due to multiple power unit element changes.

Corrida 23/06/2019

Pos	No	Driver	Car	Laps	Time/Retired	PTS
1	44	Lewis Hamilton	Mercedes	53	1:24:31.198	25
2	77	Valtteri Bottas	Mercedes	53	+18.056s	18
3	16	Charles Leclerc	Ferrari	53	+18.985s	15
4	33	Max Verstappen	Red Bull Racing Honda	53	+34.905s	12
5	5	Sebastian Vettel	Ferrari	53	+62.796s	11
6	55	Carlos Sainz	McLaren Renault	53	+95.462s	8
7	7	Kimi Räikkönen	Alfa Romeo Racing Ferrari	52	+1 lap	6
8	27	Nico Hulkenberg	Renault	52	+1 lap	4
9	4	Lando Norris	McLaren Renault	52	+1 lap	2
10	10	Pierre Gasly	Red Bull Racing Honda	52	+1 lap	1
11	3	Daniel Ricciardo	Renault	52	+1 lap	0
12	11	Sergio Perez	Racing Point BWT Mercedes	52	+1 lap	0
13	18	Lance Stroll	Racing Point BWT Mercedes	52	+1 lap	0
14	26	Daniil Kvyat	Scuderia Toro Rosso Honda	52	+1 lap	0
15	23	Alexander Albon	Scuderia Toro Rosso Honda	52	+1 lap	0
16	99	Antonio Giovinazzi	Alfa Romeo Racing Ferrari	52	+1 lap	0
17	20	Kevin Magnussen	Haas Ferrari	52	+1 lap	0
18	88	Robert Kubica	Williams Mercedes	51	+2 laps	0
19	63	George Russell	Williams Mercedes	51	+2 laps	0
NC	8	Romain Grosjean	Haas Ferrari	44	DNF	0

Note - Vettel scored an additional point for setting the fastest lap of the race. Ricciardo originally finished seventh, but received a five-second post-race time penalty for leaving the track and gaining an advantage, plus an identical penalty for failing to rejoin the track safely.

VMR: Vettel 1m32s740 (Hamilton 1m32s764, Bottas 1m33s586, Leclerc 1m33s828)

- Cleber Machado narrando.
- Hamilton, Bottas, Leclerc, Verstappen, Sainz, Norris, Vettel, Gasly, Grosjean e Ricciardo.
- Burti disse que a Ferrari é o carro mais veloz de reta.
- Nas voltas 5 e 7 Vettel passa Norris e Sainz.
- PIT STOPS: Giovinazzi (3,1s) volta 8, Ricciardo (3,5s) e Magnussen (3,1s) volta 17, Gasly (2,1s) volta 18, Norris (3,3s) e Perez (9,4s cumprindo punição de 5s) volta 19, Sainz (2,4s) volta 20, Verstappen (2,4s) volta 21, Leclerc (2,7s) volta 22, Bottas (2,9s)

volta 24, Hamilton (2,2s) volta 25, Vettel (2,2s) volta 26, Kvyat (2,8s) volta 34, Hulkenberg (3,3s) e Russell (9,4s) volta 35, Stroll (2,9s) volta 40, Vettel (2,9s) volta 52.

- Na volta 10 sai a punição de 5s do Perez que cortou caminho na largada e ganhou muita vantagem.
- Na volta 19 Burti confirma evolução do motor Renault, mas o conjunto do carro ainda deixa a desejar.
- Na volta 23 Mariana Becker disse que as equipes querem que a Pirelli volte aos pneus do ano passado, mas Toto Wolf não quer.
- Grosjean abandona na volta 47.
- Na volta 50 um cone da pista entra na pista e SC Virtual é acionado.
- Vettel fez parada na antepenúltima volta, para fazer a VMR.
- Na última volta Leclerc chega perigosamente no Bottas.
- Ricciardo foi punido em 10 segundos, por duas ultrapassagens fora da pista na última volta da corrida.

1006) GP Áustria

Pos	No	Driver	Car	Q1	Q2	Q3	Laps
1	16	Charles Leclerc	Ferrari	1:04.138	1:03.378	1:03.003	19
2	44	Lewis Hamilton	Mercedes	1:03.818	1:03.803	1:03.262	27
3	33	Max Verstappen	Red Bull Racing Honda	1:03.807	1:03.835	1:03.439	18
4	77	Valtteri Bottas	Mercedes	1:04.084	1:03.863	1:03.537	25
5	20	Kevin Magnussen	Haas Ferrari	1:04.778	1:04.466	1:04.072	20
6	4	Lando Norris	McLaren Renault	1:04.361	1:04.211	1:04.099	19
7	7	Kimi Räikkönen	Alfa Romeo Racing Ferrari	1:04.615	1:04.056	1:04.166	23
8	99	Antonio Giovinazzi	Alfa Romeo Racing Ferrari	1:04.450	1:04.194	1:04.179	22
9	10	Pierre Gasly	Red Bull Racing Honda	1:04.412	1:03.988	1:04.199	18
10	5	Sebastian Vettel	Ferrari	1:04.340	1:03.667	DNS	9
11	8	Romain Grosjean	Haas Ferrari	1:04.552	1:04.490		18
12	27	Nico Hulkenberg	Renault	1:04.733	1:04.516		12
13	23	Alexander Albon	Scuderia Toro Rosso Honda	1:04.708	1:04.665		15
14	3	Daniel Ricciardo	Renault	1:04.647	1:04.790		12
15	55	Carlos Sainz	McLaren Renault	1:04.453	1:13.601		12
16	11	Sergio Perez	Racing Point BWT Mercedes	1:04.789			8
17	18	Lance Stroll	Racing Point BWT Mercedes	1:04.832			9
18	26	Daniil Kvyat	Scuderia Toro Rosso Honda	1:05.324			8
19	63	George Russell	Williams Mercedes	1:05.904			12
20	88	Robert Kubica	Williams Mercedes	1:06.206			11
Q1 107% time - 1:08.273							

Note - Sainz and Albon to start from back of grid due to multiple power unit element changes. Magnussen drops five grid places for an unscheduled gearbox change. Hulkenberg drops five grid places for use of additional power unit element. Hamilton and Russell penalised three grid places for impeding another driver during qualifying.

Corrida 30/06/2019

Pos	No	Driver	Car	Laps	Time/Retired	PTS
1	33	Max Verstappen	Red Bull Racing Honda	71	1:22:01.822	26
2	16	Charles Leclerc	Ferrari	71	+2.724s	18

Pos	No	Driver	Car	Laps	Time/Retired	PTS
3	77	Valtteri Bottas	Mercedes	71	+18.960s	15
4	5	Sebastian Vettel	Ferrari	71	+19.610s	12
5	44	Lewis Hamilton	Mercedes	71	+22.805s	10
6	4	Lando Norris	McLaren Renault	70	+1 lap	8
7	10	Pierre Gasly	Red Bull Racing Honda	70	+1 lap	6
8	55	Carlos Sainz	McLaren Renault	70	+1 lap	4
9	7	Kimi Räikkönen	Alfa Romeo Racing Ferrari	70	+1 lap	2
10	99	Antonio Giovinazzi	Alfa Romeo Racing Ferrari	70	+1 lap	1
11	11	Sergio Perez	Racing Point BWT Mercedes	70	+1 lap	0
12	3	Daniel Ricciardo	Renault	70	+1 lap	0
13	27	Nico Hulkenberg	Renault	70	+1 lap	0
14	18	Lance Stroll	Racing Point BWT Mercedes	70	+1 lap	0
15	23	Alexander Albon	Scuderia Toro Rosso Honda	70	+1 lap	0
16	8	Romain Grosjean	Haas Ferrari	70	+1 lap	0
17	26	Daniil Kvyat	Scuderia Toro Rosso Honda	70	+1 lap	0
18	63	George Russell	Williams Mercedes	69	+2 laps	0
19	20	Kevin Magnussen	Haas Ferrari	69	+2 laps	0
20	88	Robert Kubica	Williams Mercedes	68	+3 laps	0

Note - Verstappen scored an additional point for setting the fastest lap of the race.

VMR: Verstappen 1m07s475 (Vettel 1m07s676, Leclerc 1m07s994, Ricciardo 1m08s019, Hamilton 1m08s050, Sainz 1m08s117, Bottas 1m08s565)

- Vettel teve problema de vazamento de ar do motor e não treinou no Q3. Magnussen trocou o câmbio e foi punido em 5 posições no grid. Hamilton foi punido em 3 posições ao atrapalhar o Kimi no treino.
- Luiz Roberto de Múcio narrando.
- Magnussen refuga na largada, Bottas e Hamilton passam por ele. Hamilton e Kimi luta e passa Norris.
- Leclerc, Bottas, Hamilton, Kimi, Norris, Vettel, Verstappen, Gasly, Giovinazzi, Magnussen.
- Na volta 4 Vettel ultrapassa o Norris e assume o 5º lugar.
- Na volta 7 Verstappen ultrapassa Norris e na volta 9 o Kimi.
- PIT STOPS: Magnussen volta 12, Kubica volta 21, Bottas (3,5s) e Vettel (6,1s, equipe não estava preparada) volta 22, Leclerc (2,6s) volta 23, Kimi (2,6s) volta 24, Norris (2,3s) e Gasly (2,5s) volta 26, Hamilton (11,0s para trocar pneus e bico) volta 31, Verstappen volta 32, Kvyat volta 35, Vettel (3,6s) volta 51.
- Na volta 14 Norris passa o Kimi, numa linda ultrapassagem.
- Na volta 15 mostrou que o Vettel largou na frente da faixa amarela do grid.
- Na volta 33 Gasly ultrapassa Kimi.
- Na volta 38 Luciano Burti disse que a Ferrari trouxe novidades aerodinâmicas na França, e só na Áustria as mudanças começaram a funcionar.
- Na volta 40 bela briga entre Ricciardo-Norris-Gasly.
- Na volta 42 Norris passa Ricciardo por fora na freada.
- Na volta 47 Verstappen chega no Vettel. Vettel começa a defender.
- Na volta 50 Verstappen passa Vettel e a torcida holandesa faz a festa.
- Na volta 56 Verstappen passa Bottas.
- Na volta 65 Verstappen tira 0,9s do Leclerc.

- Na volta 67 Leclerc começa a defender do Verstappen.
- Na volta 68 Verstappen passa, mas Leclerc retoma a posição.
- Na volta 69 Verstappen passa, mas empurra Leclerc para fora.
- Na volta 70 Vettel passa Hamilton e assume o 4º lugar.
- Vitória sensacional do Verstappen. 6ª vitória!!

1007) GP Inglaterra (12 pilotos no mesmo segundo)

Pos	No	Driver	Car	Q1	Q2	Q3	Laps
1	77	Valtteri Bottas	Mercedes	1:25.750	1:25.672	1:25.093	20
2	44	Lewis Hamilton	Mercedes	1:25.513	1:25.840	1:25.099	16
3	16	Charles Leclerc	Ferrari	1:25.533	1:25.546	1:25.172	17
4	33	Max Verstappen	Red Bull Racing Honda	1:25.700	1:25.848	1:25.276	21
5	10	Pierre Gasly	Red Bull Racing Honda	1:26.273	1:26.038	1:25.590	21
6	5	Sebastian Vettel	Ferrari	1:25.898	1:26.023	1:25.787	19
7	3	Daniel Ricciardo	Renault	1:26.428	1:26.283	1:26.182	21
8	4	Lando Norris	McLaren Renault	1:26.079	1:26.385	1:26.224	21
9	23	Alexander Albon	Scuderia Toro Rosso Honda	1:26.482	1:26.403	1:26.345	24
10	27	Nico Hulkenberg	Renault	1:26.568	1:26.397	1:26.386	21
11	99	Antonio Giovinazzi	Alfa Romeo Racing Ferrari	1:26.449	1:26.519		18
12	7	Kimi Räikkönen	Alfa Romeo Racing Ferrari	1:26.558	1:26.546		18
13	55	Carlos Sainz	McLaren Renault	1:26.203	1:26.578		15
14	8	Romain Grosjean	Haas Ferrari	1:26.347	1:26.757		17
15	11	Sergio Perez	Racing Point BWT Mercedes	1:26.649	1:26.928		14
16	20	Kevin Magnussen	Haas Ferrari	1:26.662			9
17	26	Daniil Kvyat	Scuderia Toro Rosso Honda	1:26.721			10
18	18	Lance Stroll	Racing Point BWT Mercedes	1:26.762			9
19	63	George Russell	Williams Mercedes	1:27.789			9
20	88	Robert Kubica	Williams Mercedes	1:28.257			10

Q1 107% time - 1:31.498

Pos	No	Driver	Car	Laps	Time/Retired	PTS
1	44	Lewis Hamilton	Mercedes	52	1:21:08.452	25
2	77	Valtteri Bottas	Mercedes	52	+24.928s	18
3	16	Charles Leclerc	Ferrari	52	+30.117s	15
4	10	Pierre Gasly	Red Bull Racing Honda	52	+34.692s	12
5	33	Max Verstappen	Red Bull Racing Honda	52	+39.458s	10
6	55	Carlos Sainz	McLaren Renault	52	+53.639s	8
7	3	Daniel Ricciardo	Renault	52	+54.401s	6
8	7	Kimi Räikkönen	Alfa Romeo Racing Ferrari	52	+65.540s	4
9	26	Daniil Kvyat	Scuderia Toro Rosso Honda	52	+66.720s	2
10	27	Nico Hulkenberg	Renault	52	+72.733s	1
11	4	Lando Norris	McLaren Renault	52	+74.281s	0
12	23	Alexander Albon	Scuderia Toro Rosso Honda	52	+75.617s	0
13	18	Lance Stroll	Racing Point BWT Mercedes	52	+81.086s	0
14	63	George Russell	Williams Mercedes	51	+1 lap	0
15	88	Robert Kubica	Williams Mercedes	51	+1 lap	0
16	5	Sebastian Vettel	Ferrari	51	+1 lap	0

Pos	No	Driver	Car	Laps	Time/Retired	PTS
17	11	Sergio Perez	Racing Point BWT Mercedes	51	+1 lap	0
NC	99	Antonio Giovinazzi	Alfa Romeo Racing Ferrari	18	DNF	0
NC	8	Romain Grosjean	Haas Ferrari	9	DNF	0
NC	20	Kevin Magnussen	Haas Ferrari	6	DNF	0

VMR: Hamilton 1m27s369 (Bottas 1m27s406, Vettel 1m28s733, Verstappen 1m29s272, Leclerc 1m29s313)

Corrida 14/07/2019

- **No treino Luciano Burti disse que nesse ano, a Ferrari gasta mais pneus traseiro, mas na corrida disse que é o pneu dianteiro e que o Vettel está com mais dificuldade do que o Leclerc em lidar o carro “traseira solta”.**
- TREINO BEM EQUILIBRADO 6 pilotos em 7 décimos.
- Disseram que o Vettel teve problema no turbo no treino. Na hora antes da largada a Red Bull mexeu no carro do Verstappen.
- Bottas, Hamilton, Leclerc, Verstappen, Vettel, Gasly, Norris, Ricciardo, Hulkenberg, Albon.
- Hamilton pressiona fortemente o Bottas.
- Na volta 4 Hamilton passa Bottas, mas o finlandês dá o troco.
- Na volta 8 Magnussen abandona.
- Na volta 12 Gasly passa Vettel.
- PIT STOPS: Gasly (**Reginaldo Leme disse no GP Hungria que foi 1,91s**), Ricciardo (2,4s) e Kvyat volta 13, Leclerc (2,9s) e Verstappen volta 14, Bottas volta 17, Hamilton (2,9s), Vettel (2,2s) e Verstappen volta 21, Leclerc (2,5s) volta 22.
- Na volta do pit Verstappen sai na frente do Leclerc, mas erra e Leclerc retoma a posição.
- Belíssimo pega entre Verstappen e Leclerc, disputando roda a roda.
- Na volta Giovinazzi sai na caixa de brita. Bandeira amarela e SC na pista.
- Hamilton faz seu pit stop (*) volta na liderança **e a Ferrari prejudica o Leclerc na sua parada tardia.**
- **(*) Segundo informações do Reginaldo Leme no JN de 15/07/2019, Hamilton tinha sido chamado aos boxes antes, mas ele preferiu ficar na pista. Quando o SC entrou na pista ele aproveitou e fez sua parada de boxe.**
- Na relargada: Hamilton, Bottas, Vettel, Gasly, Verstappen e Leclerc.
- Na volta 25 Leclerc tenta passar Verstappen, **Max bate no Charles, que empurra Verstappen para fora, mas o holandês dá o troco e se mantém na frente.**
- Na volta 26, Leclerc disse que tinha alguma coisa quebrado no carro, mas a equipe disse que estava tudo OK.
- Na volta 27, Gasly deixa Verstappen passar.
- Na volta 36 Leclerc passa Gasly.
- **Na volta 37 Verstappen passa Vettel, mas depois Vettel bateu no Verstappen. CULPA 100% DO VETTEL. Vettel foi punido em 10 segundos.**
- PIT STOPS: Vettel (12,2s trocou o bico e pneus) volta 38, Bottas (2,4s) volta 46.
- Hamilton é o maior vencedor de SILVERSTONE. 6 vezes vencedor.
- **Nesse fim de semana bateu o recorde de público presente na pista de F1 com 351.000 pessoas no fim de semana e 141.000 pessoas no dia da corrida (Domingo).**

1008) GP Alemanha

Pos	No	Driver	Car	Q1	Q2	Q3	Laps
1	44	Lewis Hamilton	Mercedes	1:12.852	1:12.149	1:11.767	19
2	33	Max Verstappen	Red Bull Racing Honda	1:12.593	1:12.427	1:12.113	17
3	77	Valtteri Bottas	Mercedes	1:13.075	1:12.424	1:12.129	19
4	10	Pierre Gasly	Red Bull Racing Honda	1:12.991	1:12.385	1:12.522	15
5	7	Kimi Räikkönen	Alfa Romeo Racing Ferrari	1:13.066	1:12.519	1:12.538	18
6	8	Romain Grosjean	Haas Ferrari	1:13.146	1:12.769	1:12.851	20
7	55	Carlos Sainz	McLaren Renault	1:13.221	1:12.632	1:12.897	21
8	11	Sergio Perez	Racing Point BWT Mercedes	1:13.194	1:12.776	1:13.065	15
9	27	Nico Hulkenberg	Renault	1:13.186	1:12.766	1:13.126	15
10	16	Charles Leclerc	Ferrari	1:12.229	1:12.344		9
11	99	Antonio Giovinazzi	Alfa Romeo Racing Ferrari	1:13.170	1:12.786		15
12	20	Kevin Magnussen	Haas Ferrari	1:13.103	1:12.789		11
13	3	Daniel Ricciardo	Renault	1:13.131	1:12.799		12
14	26	Daniil Kvyat	Scuderia Toro Rosso Honda	1:13.278	1:13.135		15
15	18	Lance Stroll	Racing Point BWT Mercedes	1:13.256	1:13.450		15
16	4	Lando Norris	McLaren Renault	1:13.333			9
17	23	Alexander Albon	Scuderia Toro Rosso Honda	1:13.461			9
18	63	George Russell	Williams Mercedes	1:14.721			11
19	88	Robert Kubica	Williams Mercedes	1:14.839			11
NC	5	Sebastian Vettel	Ferrari	DNS			1

Q1 107% time - 1:17.285

Note - Vettel races at stewards' discretion after failing to set a time in Q1.

Corrida 28/07/2019

Pos	No	Driver	Car	Laps	Time/Retired	PTS
1	33	Max Verstappen	Red Bull Racing Honda	64	1:44:31.275	26
2	5	Sebastian Vettel	Ferrari	64	+7.333s	18
3	26	Daniil Kvyat	Scuderia Toro Rosso Honda	64	+8.305s	15
4	18	Lance Stroll	Racing Point BWT Mercedes	64	+8.966s	12
5	55	Carlos Sainz	McLaren Renault	64	+9.583s	10
6	23	Alexander Albon	Scuderia Toro Rosso Honda	64	+10.052s	8
7	8	Romain Grosjean	Haas Ferrari	64	+16.838s	6
8	20	Kevin Magnussen	Haas Ferrari	64	+18.765s	4
9	44	Lewis Hamilton	Mercedes	64	+19.667s	2
10	88	Robert Kubica	Williams Mercedes	64	+24.987s	1
11	63	George Russell	Williams Mercedes	64	+26.404s	0
12	7	Kimi Räikkönen	Alfa Romeo Racing Ferrari	64	+42.214s	0
13	99	Antonio Giovinazzi	Alfa Romeo Racing Ferrari	64	+43.849s	0
14	10	Pierre Gasly	Red Bull Racing Honda	61	DNF	0
NC	77	Valtteri Bottas	Mercedes	56	DNF	0
NC	27	Nico Hulkenberg	Renault	39	DNF	0
NC	16	Charles Leclerc	Ferrari	27	DNF	0
NC	4	Lando Norris	McLaren Renault	25	DNF	0

Pos	No	Driver	Car	Laps	Time/Retired	PTS
NC	3	Daniel Ricciardo	Renault	13	DNF	0
NC	11	Sergio Perez	Racing Point BWT Mercedes	1	DNF	0

Note - Verstappen scored an additional point for setting the fastest lap of the race. **Raikkonen and Giovinazzi had 30 seconds added to their race times for use of driver aids at the start.**

VMR: Verstappen 1m16s645 (Vettel 1m16s794, Hamilton 1m17s485, Gasly 1m17s495, Giovinazzi 1m17s507, Kvyat 1m17s708)

- **Vettel teve problema no turbo no Q1, e Leclerc teve problema no sistema de abastecimento.**
- Burti disse antes da corrida, que ninguém tinha corrido com os pneus de chuva nesse ano.
- Largada com SC para os pilotos verificarem as condições da pista. Mas a largada foi com carros parados.
- Hamilton, Bottas, Kimi, Verstappen, Hulkenberg, Leclerc, Grosjean, Gasly, Sainz, Magnussen.
- Na volta 2 Perez aquaplanou bateu no muro da reta. SC na pista.
- PIT STOPS: Vettel (2,5s intermediário) e Albon (3,0s) volta 2, Hamilton (2,6s intermediário) e Bottas (4,4s), Leclerc (2,4s), Kimi (9,6s) volta 3.
- Leclerc fecha Grosjean no pit stop, e a Ferrari toma punição em dinheiro.
- Na relargada Hamilton, Bottas, Magnussen, Verstappen, Leclerc, Hulkenberg, Stroll, Kimi, Kubica, Vettel.
- Na volta 5 Verstappen passa Magnussen e assume o 3º lugar.
- Na volta 8, Vettel já é o 8º colocado.
- PIT STOP: Magnussen (2,9s) volta 9. Leclerc (4,8s inter) e Hulkenberg (4,8s) volta 16.
- Na volta 12 Leclerc quase roda.
- Na volta 13 Verstappen estava seguindo Bottas de perto.
- Na volta 15 Ricciardo estoura o motor (12º lugar). SC virtual.
- **Na volta 15 Reginaldo leme disse que a parada da Red Bull na corrida anterior foi 1,91s. RECORDE na F1.**
- Na volta 17 Verstappen pressiona o Bottas, e numa tentativa de ultrapassagem dá uma traseirada na freada. A equipe disse: "Seja paciente, Max."
- Leclerc com pneus novos estava andando 2s mais rápido que os outros.
- Na volta 19 Sainz erra, mas volta à pista no lugar que o Leclerc escorregou. Burti disse que parece que está no gelo.
- PIT STOPS: Magnussen (3,1s pneus macios de seco) volta 23, Vettel (3,8s pneus macios) volta 25, Verstappen (**2,0s pneus médios, depois na Hungria Reginaldo Leme disse que foi 1,88s esse é o RECORDE até então da F1**) volta 26.
- Volta 23 Verstappen pressiona o Bottas várias vezes.
- Na volta 25 Magnussen de slicks começa a andar no ritmo do Hamilton.
- Na volta 26 Leclerc escorrega e quase sai da pista.
- Na volta 27 Verstappen roda e reclamou dos pneus médios eu deram a ele.
- Na volta 27 Norris abandona. SC virtual. Com redução de 40% da velocidade.
- PIT STOPS: Norris (2,8s), Stroll (3,2s), Bottas (2,6s) volta 27, Leclerc (2,7s pneu macio) volta 28, Hamilton (5,6s pneus de seco), Verstappen (3,6s) e Hamilton (57,0s para trocar o bico e trocar para intermediários) volta 30, Bottas (2,8s) volta 31.
- **Na volta 28 Leclerc erra e bate no mesmo ponto de quase rodou duas vezes. Ele estava de pneus de seco macios com SC na pista, por isso seus pneus não**

aqueceram. Luciano Burti disse que é uma reta de arrancada (David Mufatto deu a informação para ele) e eles usam VHP que é um produto para tracionar melhor, mas quando chove fica mais escorregadio.

- Na volta 28 Hamilton bate na mesma curva que Leclerc bateu, quebra o bico e entrou nos boxes cortando a grama.
- Na relargada: Verstappen, Hulkenberg, Bottas, Albon, Hamilton, Sainz, Kimi, Vettel, Gasly, Grosjean.
- Na volta 40 Kimi escorrega no ponto onde Hamilton e Leclerc escorregaram.
- Na volta 41 Hulkenberg roda no mesmo ponto onde Hamilton, Kimi e Leclerc escorregaram. SC na pista.
- PIT STOPS: Verstappen (2,1s intermediário) e Vettel (4,4s intermediário) volta 42, Magnussen (3,1s) volta 43, Stroll (pneus de seco) volta 45.
- Verstappen faz o pit e volta ainda em 1º lugar.
- Na Relargada volta 46: Verstappen, Bottas Hamilton, Albon, Sainz, Gasly, Kimi, Vettel, Giovinazzi, Grosjean.
- PIT STOPS: Verstappen, Gasly, Bottas (3,8s), Albon (2,4s) volta 47, Hamilton (9,6s cumprindo punição de 5s) e Vettel (3,0s) volta 48.
- Volta 48 Stroll é o líder!!! Albon ultrapassa Gasly. Verstappen ultrapassa Stroll.
- Vettel passou Gasly e Magnussen.
- Na volta 53 Hamilton tentando se recuperar, roda dá um 360º e sai da pista.
- PIT STOPS: Hamilton (pneus de seco macios e volta em último lugar) volta 54.
- Na volta 57 Grosjean e Magnussen tocam rodas e um reclama do outro.
- **Na volta 57 Bottas pressiona o Stroll, roda e bate no muro. SC na pista.**
- PIT STOPS: Hamilton volta 58.
- Na volta 60 Verstappen, Kvyat, Stroll, Sainz, Vettel, Albon, Gasly, Kimi.
- Vettel sai passando todo mundo e chega em 2º lugar.
- Stroll faz boa corrida e chega em 4º lugar.
- Na volta 62 Gasly fura o pneu num toque com Albon, numa manobra desleal do tailandês.
- Com as punições de 30s das Sauber (usou ajuda eletrônica na largada, segundo o Felipe Giaffone no treino do GP Abu Dhabi 2019 essa ajuda simulava CT).
- Hamilton chega em 9º e Kubica marca 1 ponto, o primeiro ponto da Williams no ano.

1009) GP Hungria

Pos	No	Driver	Car	Q1	Q2	Q3	Laps
1	33	Max Verstappen	Red Bull Racing Honda	1:15.817	1:15.573	1:14.572	16
2	77	Valtteri Bottas	Mercedes	1:16.078	1:15.669	1:14.590	19
3	44	Lewis Hamilton	Mercedes	1:16.068	1:15.548	1:14.769	22
4	16	Charles Leclerc	Ferrari	1:16.337	1:15.792	1:15.043	17
5	5	Sebastian Vettel	Ferrari	1:16.452	1:15.885	1:15.071	18
6	10	Pierre Gasly	Red Bull Racing Honda	1:16.716	1:16.393	1:15.450	19
7	4	Lando Norris	McLaren Renault	1:16.697	1:16.060	1:15.800	18
8	55	Carlos Sainz	McLaren Renault	1:16.493	1:16.308	1:15.852	20
9	8	Romain Grosjean	Haas Ferrari	1:16.978	1:16.319	1:16.013	21
10	7	Kimi Räikkönen	Alfa Romeo Racing Ferrari	1:16.506	1:16.518	1:16.041	20
11	27	Nico Hulkenberg	Renault	1:16.790	1:16.565		12
12	23	Alexander Albon	Scuderia Toro Rosso Honda	1:16.912	1:16.687		14
13	26	Daniil Kvyat	Scuderia Toro Rosso Honda	1:16.750	1:16.692		14

Pos	No	Driver	Car	Q1	Q2	Q3	Laps
14	99	Antonio Giovinazzi	Alfa Romeo Racing Ferrari	1:16.894	1:16.804		14
15	20	Kevin Magnussen	Haas Ferrari	1:16.122	1:17.081		13
16	63	George Russell	Williams Mercedes	1:17.031			9
17	11	Sergio Perez	Racing Point BWT Mercedes	1:17.109			6
18	3	Daniel Ricciardo	Renault	1:17.257			6
19	18	Lance Stroll	Racing Point BWT Mercedes	1:17.542			9
20	88	Robert Kubica	Williams Mercedes	1:18.324			9

Q1 107% time - 1:21.124

Note - Giovinazzi penalised three places for impeding another driver during qualifying.
Ricciardo required to start from back of grid due to multiple power unit element changes.

Corrida 04/08/2019

Pos	No	Driver	Car	Laps	Time/Retired	PTS
1	44	Lewis Hamilton	Mercedes	70	1:35:03.796	25
2	33	Max Verstappen	Red Bull Racing Honda	70	+17.796s	19
3	5	Sebastian Vettel	Ferrari	70	+61.433s	15
4	16	Charles Leclerc	Ferrari	70	+65.250s	12
5	55	Carlos Sainz	McLaren Renault	69	+1 lap	10
6	10	Pierre Gasly	Red Bull Racing Honda	69	+1 lap	8
7	7	Kimi Räikkönen	Alfa Romeo Racing Ferrari	69	+1 lap	6
8	77	Valtteri Bottas	Mercedes	69	+1 lap	4
9	4	Lando Norris	McLaren Renault	69	+1 lap	2
10	23	Alexander Albon	Scuderia Toro Rosso Honda	69	+1 lap	1
11	11	Sergio Perez	Racing Point BWT Mercedes	69	+1 lap	0
12	27	Nico Hulkenberg	Renault	69	+1 lap	0
13	20	Kevin Magnussen	Haas Ferrari	69	+1 lap	0
14	3	Daniel Ricciardo	Renault	69	+1 lap	0
15	26	Daniil Kvyat	Scuderia Toro Rosso Honda	68	+2 laps	0
16	63	George Russell	Williams Mercedes	68	+2 laps	0
17	18	Lance Stroll	Racing Point BWT Mercedes	68	+2 laps	0
18	99	Antonio Giovinazzi	Alfa Romeo Racing Ferrari	68	+2 laps	0
19	88	Robert Kubica	Williams Mercedes	67	+3 laps	0
NC	8	Romain Grosjean	Haas Ferrari	49	DNF	0

Note - Verstappen scored an additional point for setting the fastest lap of the race.

VMR: Verstappen 1m17s103 (Hamilton 1m18s528, Bottas 1m19s331, Vettel 1m19s786, Leclerc 1m20s483, Stroll 1m20s603)

- Verstappen foi o 100º piloto a fazer a pole na F1. Russell 16º com a Williams, melhor posição de largada no ano.
- Ricciardo foi atrapalhado pelo Perez na sua volta rápida no Q1. Perez não foi punido. Ricciardo trocou o motor e largou em último.
- Na corrida de F2, Mick Schumacher ganhou a corrida, a 1ª vitória dele na categoria.
- Luiz Roberto de Múcio narrando.

- Hamilton faz manobra sensacional e passa Bottas na curva 2 por fora. Bottas quebra a asa dianteira num toque com Leclerc. Ele vinha virando 2,5s a 3s mais lento que o Hamilton.
- Verstappen, Hamilton, Leclerc, Bottas, Vettel, Sainz, Norris, Kimi, Gasly.
- **Na volta 5 Burti disse que tem uma evolução de 25 HP do motor Honda para Spa ou Monza.**
- PIT STOPS: Bottas (14,7s trocou o bico) volta 6.
- Na volta 18, belo pega entre Kvyat e Albon. Kvyat empurrou o Albon para fora.
- PIT STOPS: Verstappen (2,6s) volta 26, Leclerc (2,3s) volta 28, Hamilton (4,0s) volta 32.
- Na volta 36 Hamilton chega no Verstappen.
- Na volta 39, eles fazem belo pega, mas Hamilton tenta passar Verstappen por fora, mas erra e sai da pista.
- PIT STOP: Vettel (6,8s macios) volta 40, Bottas (2,6s) e Ricciardo (3,3s) volta 48, Hamilton (2,4s macios) volta 49.
- Hamilton voltou 20,6s atrás do Verstappen, e foi tirando a diferença para o holandês.
- Na volta 52 Grosjean abandonou a corrida.
- Na volta 56 a equipe disse ao Hamilton que ele iria chegar no Verstappen na última volta.
- Na volta 57 Magnussen mexe o carro na freada e fecha violentamente o Ricciardo.
- **Na volta 58, a TV mostra que o Vettel estava tirando a diferença para o Leclerc. Ferrari sacaneou o Leclerc, ao não o chamar para o pit stop.**
- Hamilton foi tirando a diferença para o Verstappen e chegou na volta 67, passando o holandês por fora da curva 1.
- PIT STOP: Verstappen (2,2s) volta 68.
- Na volta 68 Vettel passa o Leclerc que estava sem pneus.
- Grande Vitória, a 81ª vitória do Hamilton.
- Grande corrida do Verstappen, que fez a VMR no final.

1010) GP Bélgica

Pos	No	Driver	Car	Q1	Q2	Q3	Laps
1	16	Charles Leclerc	Ferrari	1:43.587	1:42.938	1:42.519	16
2	5	Sebastian Vettel	Ferrari	1:44.109	1:43.037	1:43.267	16
3	44	Lewis Hamilton	Mercedes	1:45.260	1:43.592	1:43.282	18
4	77	Valtteri Bottas	Mercedes	1:45.141	1:43.980	1:43.415	19
5	33	Max Verstappen	Red Bull Racing Honda	1:44.622	1:44.132	1:43.690	16
6	3	Daniel Ricciardo	Renault	1:45.560	1:44.103	1:44.257	17
7	27	Nico Hulkenberg	Renault	1:45.899	1:44.549	1:44.542	16
8	7	Kimi Räikkönen	Alfa Romeo Racing Ferrari	1:45.842	1:44.140	1:44.557	18
9	11	Sergio Perez	Racing Point BWT Mercedes	1:45.732	1:44.707	1:44.706	18
10	20	Kevin Magnussen	Haas Ferrari	1:45.839	1:44.738	1:45.086	18
11	8	Romain Grosjean	Haas Ferrari	1:45.694	1:44.797		12
12	4	Lando Norris	McLaren Renault	1:46.154	1:44.847		12
13	18	Lance Stroll	Racing Point BWT Mercedes	1:46.000	1:45.047		8
14	23	Alexander Albon	Red Bull Racing Honda	1:45.528	1:45.799		8
15	99	Antonio Giovinazzi	Alfa Romeo Racing Ferrari	1:45.637			7
16	10	Pierre Gasly	Scuderia Toro Rosso Honda	1:46.435			5
17	55	Carlos Sainz	McLaren Renault	1:46.507			6
18	26	Daniil Kvyat	Scuderia Toro Rosso Honda	1:46.518			4
19	63	George Russell	Williams Mercedes	1:47.548			6

Pos	No	Driver	Car	Q1	Q2	Q3	Laps
RT	88	Robert Kubica	Williams Mercedes				2

Note - Stroll, Albon and Kvyat to start from back of grid due to multiple power unit element changes. Hulkenberg, Ricciardo and Sainz each drop five grid places for use of additional power unit elements. Kvyat also penalised five grid places for an unscheduled gearbox change. Kubica races at stewards' discretion after failing to set a qualifying time.

Corrida 01/08/2019

Pos	No	Driver	Car	Laps	Time/Retired	PTS
1	16	Charles Leclerc	Ferrari	44	1:23:45.710	25
2	44	Lewis Hamilton	Mercedes	44	+0.981s	18
3	77	Valtteri Bottas	Mercedes	44	+12.585s	15
4	5	Sebastian Vettel	Ferrari	44	+26.422s	13
5	23	Alexander Albon	Red Bull Racing Honda	44	+81.325s	10
6	11	Sergio Perez	Racing Point BWT Mercedes	44	+84.448s	8
7	26	Daniil Kvyat	Scuderia Toro Rosso Honda	44	+89.657s	6
8	27	Nico Hulkenberg	Renault	44	+106.639s	4
9	10	Pierre Gasly	Scuderia Toro Rosso Honda	44	+109.168s	2
10	18	Lance Stroll	Racing Point BWT Mercedes	44	+109.838s	1
11	4	Lando Norris	McLaren Renault	43	DNF	0
12	20	Kevin Magnussen	Haas Ferrari	43	+1 lap	0
13	8	Romain Grosjean	Haas Ferrari	43	+1 lap	0
14	3	Daniel Ricciardo	Renault	43	+1 lap	0
15	63	George Russell	Williams Mercedes	43	+1 lap	0
16	7	Kimi Räikkönen	Alfa Romeo Racing Ferrari	43	+1 lap	0
17	88	Robert Kubica	Williams Mercedes	43	+1 lap	0
18	99	Antonio Giovinazzi	Alfa Romeo Racing Ferrari	42	DNF	0
NC	55	Carlos Sainz	McLaren Renault	1	DNF	0
NC	33	Max Verstappen	Red Bull Racing Honda	0	DNF	0

VMR: Vettel 1m46s409 (Bottas 1m46s465, Hamilton 1m46s580, Leclerc 1m46s664, Albon 1m47s507)

- **Albon trocou de lugar com Gasly da STR para a Red Bull.**
- Hamilton bateu no P3 e a equipe consertou o carro a tempo para o Q1.
- Albon teve que trocar o motor, ia largar em último, por isso não forçou o ritmo no treino.
- Leclerc meteu 0,7s no Vettel. 3ª pole do Monegasco.
- Cleber Machado narrando.
- **Após o treino, durante a corrida de F2 Anthonie Hubert morreu num acidente na Eau Rouge.**
- Albon e Kvyat perderam posições no grid.
- **Antes da largada, Burti comentou que a pouca pressão aerodinâmica da Ferrari faz os pneus esquentarem mais e se desgastarem mais que os pneus da Mercedes.**
- Verstappen bate no Kimi na volta 1, quebra a suspensão. E depois lento faz a Eau Rouge é tocado de novo, e bate nos pneus.
- PIT STOP: Kimi (troca de bico, perdeu tempo) volta 2, Sainz (com problemas no carro) volta 3.

- Leclerc, Vettel, Hamilton, Bottas, Norris, Grosjean, Magnussen, Perez, Gasly, Stroll.
- Na volta 6 Sainz abandona.
- Na volta 9 Leclerc errou na freada no retão após a Eau Rouge.
- Na volta 13 aparece o Montoya e seu filho nos boxes da Racing Point.
- PIT STOP: Gasly (2,5s) volta 14, Stroll (2,7s) volta 15, Vettel (2,5s) e Perez (2,8s) volta 16, Norris (2,7s) volta 20, Leclerc (2,4s) volta 22, Hamilton (3,6s) volta 23, Bottas (2,3s) e Albon (2,1s) volta 24.
- Nas voltas 23 a 26 Leclerc tira diferença para o Vettel.
- **Na volta 27 Ferrari manda Vettel deixar o Leclerc passar. Logo depois Vettel diz que os pneus não vão durar até o fim.**
- Na volta 30 Vettel erra a freada da chicane e Hamilton vem atrás e erra também.
- Na volta 31 Hamilton chega na traseira do Vettel. Na volta 32 Hamilton passa o Vettel.
- PIT STOPS: Kimi (6,4s) e Kubica (3,7s) volta 33, Vettel (2,6s) volta 34.
- Na volta 35 Albon passa Ricciardo por fora, numa linda ultrapassagem.
- Na volta 36 Vettel de pneus novos erra e corta a chicane.
- Na volta 38 Albon (Red Bull) passa o Kvyat (Toro Rosso).
- Na volta 41 Hulkenberg passa o Ricciardo.
- Na última volta Giovinazzi bate e Norris quebra na última volta.
- 1ª vitória do Leclerc na F1, faz 100ª vitória com pole da história da Ferrari.
- Toto Wolf falou após a corrida que seus carros estavam tomando 15 km/h na reta das Ferraris.

1011) Itália

Pos	No	Driver	Car	Q1	Q2	Q3	Laps
1	16	Charles Leclerc	Ferrari	1:20.126	1:19.553	1:19.307	18
2	44	Lewis Hamilton	Mercedes	1:20.272	1:19.464	1:19.346	16
3	77	Valtteri Bottas	Mercedes	1:20.156	1:20.018	1:19.354	17
4	5	Sebastian Vettel	Ferrari	1:20.378	1:19.715	1:19.457	17
5	3	Daniel Ricciardo	Renault	1:20.374	1:19.833	1:19.839	13
6	27	Nico Hulkenberg	Renault	1:20.155	1:20.275	1:20.049	14
7	55	Carlos Sainz	McLaren Renault	1:20.413	1:20.202	1:20.455	20
8	23	Alexander Albon	Red Bull Racing Honda	1:20.382	1:20.021	DNF	15
9	18	Lance Stroll	Racing Point BWT Mercedes	1:20.643	1:20.498	DNF	19
10	7	Kimi Räikkönen	Alfa Romeo Racing Ferrari	1:20.634	1:20.515	DNF	16
11	99	Antonio Giovinazzi	Alfa Romeo Racing Ferrari	1:20.657	1:20.517		15
12	20	Kevin Magnussen	Haas Ferrari	1:20.616	1:20.615		14
13	26	Daniil Kvyat	Scuderia Toro Rosso Honda	1:20.723	1:20.630		17
14	4	Lando Norris	McLaren Renault	1:20.646	1:21.068		15
15	10	Pierre Gasly	Scuderia Toro Rosso Honda	1:20.508	1:21.125		15
16	8	Romain Grosjean	Haas Ferrari	1:20.784			8
17	11	Sergio Perez	Racing Point BWT Mercedes	1:21.291			6
18	63	George Russell	Williams Mercedes	1:21.800			8
19	88	Robert Kubica	Williams Mercedes	1:22.356			9
NC	33	Max Verstappen	Red Bull Racing Honda	DNF			3

Q1 107% time - 1:25.734

Note - Verstappen, Norris and Gasly required to start from back of grid due to multiple power unit element changes.

Corrida 08/09/2019

Pos	No	Driver	Car	Laps	Time/Retired	PTS
1	16	Charles Leclerc	Ferrari	53	1:15:26.665	25
2	77	Valtteri Bottas	Mercedes	53	+0.835s	18
3	44	Lewis Hamilton	Mercedes	53	+35.199s	16
4	3	Daniel Ricciardo	Renault	53	+45.515s	12
5	27	Nico Hulkenberg	Renault	53	+58.165s	10
6	23	Alexander Albon	Red Bull Racing Honda	53	+59.315s	8
7	11	Sergio Perez	Racing Point BWT Mercedes	53	+73.802s	6
8	33	Max Verstappen	Red Bull Racing Honda	53	+74.492s	4
9	99	Antonio Giovinazzi	Alfa Romeo Racing Ferrari	52	+1 lap	2
10	4	Lando Norris	McLaren Renault	52	+1 lap	1
11	10	Pierre Gasly	Scuderia Toro Rosso Honda	52	+1 lap	0
12	18	Lance Stroll	Racing Point BWT Mercedes	52	+1 lap	0
13	5	Sebastian Vettel	Ferrari	52	+1 lap	0
14	63	George Russell	Williams Mercedes	52	+1 lap	0
15	7	Kimi Räikkönen	Alfa Romeo Racing Ferrari	52	+1 lap	0
16	8	Romain Grosjean	Haas Ferrari	52	+1 lap	0
17	88	Robert Kubica	Williams Mercedes	51	+2 laps	0
NC	20	Kevin Magnussen	Haas Ferrari	43	DNF	0
NC	26	Daniil Kvyat	Scuderia Toro Rosso Honda	29	DNF	0
NC	55	Carlos Sainz	McLaren Renault	27	DNF	0

Note - Hamilton scored an additional point for setting the fastest lap of the race.

VMR: Hamilton 1m21s779 (Vettel 1m22s799, Bottas 1m22s859, Leclerc 1m23s009, Verstappen 1m23s143, Albon 1m23s364)

- 70o GP da Itália.
- Mercedes (Hamilton e Bottas) e Honda (Verstappen e Gasly) estrearam seus novos motores.
- Verstappen quebrou motor no Q1, teve que largar em último. Kimi bateu no Q3 e largou dos boxes.
- **No Q3 Vettel passa 4 rodas fora da faixa branca da pista, mas surpreendentemente não é punido.**
- **No Q3, todos os pilotos saíram juntos, bloquearam a pista e não deixaram ninguém abrir a volta para fazer tempo. Alguns pilotos foram advertidos: Hulkenberg, Sainz e Stroll.**
- **Depois do Q3 Vettel reclamou dizendo que Leclerc não lhe deu o vácuo, conforme combinado.**
- **“Ele (Leclerc) deveria estar à frente o tempo todo... De qualquer maneira feliz com o carro, a classificação foi boa, o carro estava muito, muito bom”.**
- **“Eu tive uma volta muito boa, simplesmente não tive vácuo, então essa é a diferença entre a pole e não a pole hoje”.**
- **Fonte: <http://www.autoracing.com.br/f1-vettel-acusa-leclerc-de-nao-seguir-o-combinado/>**
- Leclerc, Hamilton, Bottas, Hulkenberg, Vettel, Ricciardo, Stroll, Sainz, Albon e Giovinazzi.
- PIT STOPS: Verstappen (9,9s trocou o bico) volta 2.
- Na volta 3 Albon passa Sainz, toma o X e depois o espanhol empurra Albon para a brita.
- Na volta 5 Ricciardo passa Hulkenberg.

- Na volta 7 Vettel roda e ao voltar na pista tira o Stroll da corrida. Stroll ao voltar à pista empurra Gasly para fora.
- PIT STOP: Vettel (10,5 trocou o bico) volta 7, Grosjean (4,7s) volta 8
- **Vettel toma STOP AND GO de 10s e cumpre na volta 14.**
- Na volta 13, Burti disse que a Ferrari anda mais em reta por ter menos apoio aerodinâmico, mas desgasta mais pneus por isso.
- Kimi toma STOP AND GO de 10s.
- PIT STOPS: Hamilton (2,6s) e Kimi (cumprindo stop and go) volta 20, Leclerc (2,3s) volta 21, Albon volta 27, Bottas (2,3s) volta 28, Hulkenberg (2,6s) volta 30, Ricciardo (2,7s) volta 31.
- **Na volta 22 Hamilton sai junto do Leclerc. E na volta 23 Leclerc dá uma jogadinha no carro e empurra Hamilton para fora. Leclerc toma advertência (bandeira branca e preta, de advertência voltou à F1).**
- Na volta 29 Sainz faz parada, mas deixar a roda solta e ele abandona.
- Na volta 30 Kvyat para e entra o Virtual Safety Car.
- Na volta 33 Leclerc dá volta no Vettel.
- Na volta 36 Leclerc passa reto na chicane, mas não é punido.
- Na volta 42 Hamilton erra a freada do retão e perde o 2º lugar para o Bottas.
- PIT STOPS: Vettel (2,8s) volta 43, Hamilton (2,4s) volta 50.
- Na volta 46 Magnussen abandona.
- Na volta 52 e 53 Bottas perseguindo o Leclerc dá duas erradilhas.
- TOP SPEED CORRIDA:
- Vettel 359,7
- Verstappen 357,4
- Kvyat 355,2
- Perez 353,9
- Magnussen 350,5
- Norris 349,0
- Hamilton 347,8
- Albon 347,3
- Grosjean 346,4
- Bottas 346,0
- Russell 345,5
- Kimi 345,3
- Stroll 344,3
- Ricciardo 344,2
- Gasly 344,1
- Leclerc 344,1 Ganhou com 15 km/h a menos no final do retão.
- Kubica 337,7
- Sainz 336,6
- Giovinazzi 329,7
- Hulkenberg 328,3
- Fonte: <https://www.grandepremio.com.br/f1/noticias/speed-trap-confira-velocidades-maximas-de-cada-piloto-durante-gp-da-italia-de-f1>

1012) GP Singapura

Pos	No	Driver	Car	Q1	Q2	Q3	Laps
1	16	Charles Leclerc	Ferrari	1:38.014	1:36.650	1:36.217	17
2	44	Lewis Hamilton	Mercedes	1:37.565	1:36.933	1:36.408	18
3	5	Sebastian Vettel	Ferrari	1:38.374	1:36.720	1:36.437	16

Pos	No	Driver	Car	Q1	Q2	Q3	Laps
4	33	Max Verstappen	Red Bull Racing Honda	1:38.540	1:37.089	1:36.813	15
5	77	Valtteri Bottas	Mercedes	1:37.317	1:37.142	1:37.146	18
6	23	Alexander Albon	Red Bull Racing Honda	1:39.106	1:37.865	1:37.411	16
7	55	Carlos Sainz	McLaren Renault	1:38.882	1:37.982	1:37.818	19
8	3	Daniel Ricciardo	Renault	1:39.362	1:38.399	1:38.095	18
9	27	Nico Hulkenberg	Renault	1:39.001	1:38.580	1:38.264	18
10	4	Lando Norris	McLaren Renault	1:38.606	1:37.572	1:38.329	19
11	11	Sergio Perez	Racing Point BWT Mercedes	1:39.909	1:38.620		14
12	99	Antonio Giovinazzi	Alfa Romeo Racing Ferrari	1:39.272	1:38.697		14
13	10	Pierre Gasly	Scuderia Toro Rosso Honda	1:39.085	1:38.699		12
14	7	Kimi Räikkönen	Alfa Romeo Racing Ferrari	1:39.454	1:38.858		14
15	20	Kevin Magnussen	Haas Ferrari	1:39.942	1:39.650		14
16	26	Daniil Kvyat	Scuderia Toro Rosso Honda	1:39.957			7
17	18	Lance Stroll	Racing Point BWT Mercedes	1:39.979			8
18	8	Romain Grosjean	Haas Ferrari	1:40.277			8
19	63	George Russell	Williams Mercedes	1:40.867			7
20	88	Robert Kubica	Williams Mercedes	1:41.186			6

Q1 107% time - 1:44.129

Note - Perez drops five grid places for an unscheduled gearbox change.

Corrida 22/09/2019

Pos	No	Driver	Car	Laps	Time/Retired	PTS
1	5	Sebastian Vettel	Ferrari	61	1:58:33.667	25
2	16	Charles Leclerc	Ferrari	61	+2.641s	18
3	33	Max Verstappen	Red Bull Racing Honda	61	+3.821s	15
4	44	Lewis Hamilton	Mercedes	61	+4.608s	12
5	77	Valtteri Bottas	Mercedes	61	+6.119s	10
6	23	Alexander Albon	Red Bull Racing Honda	61	+11.663s	8
7	4	Lando Norris	McLaren Renault	61	+14.769s	6
8	10	Pierre Gasly	Scuderia Toro Rosso Honda	61	+15.547s	4
9	27	Nico Hulkenberg	Renault	61	+16.718s	2
10	99	Antonio Giovinazzi	Alfa Romeo Racing Ferrari	61	+17.855s	1
11	8	Romain Grosjean	Haas Ferrari	61	+35.436s	0
12	55	Carlos Sainz	McLaren Renault	61	+35.974s	0
13	18	Lance Stroll	Racing Point BWT Mercedes	61	+36.419s	0
14	3	Daniel Ricciardo	Renault	61	+37.660s	0
15	26	Daniil Kvyat	Scuderia Toro Rosso Honda	61	+38.178s	0
16	88	Robert Kubica	Williams Mercedes	61	+47.024s	0
17	20	Kevin Magnussen	Haas Ferrari	61	+86.522s	1
NC	7	Kimi Räikkönen	Alfa Romeo Racing Ferrari	49	DNF	0
NC	11	Sergio Perez	Racing Point BWT Mercedes	42	DNF	0
NC	63	George Russell	Williams Mercedes	34	DNF	0

VMR: Magnussen 1m42s301 (Bottas 1m43s534, Kvyat 1m44s371, Leclerc 1m44s723, Vettel 1m44s802, Stroll 1m44s896, Hamilton 1m44s914)

- Vettel estava na pole provisória, mas errou no Q3, Leclerc e Hamilton fizeram voltas mais rápidas no final.
- 8 corridas seguidas que Leclerc larga na frente do Vettel.
- Ricciardo teve que largar em último por troca da UP.
- **Antes da corrida Burti disse que a Mercedes parou de desenvolver seu carro de 2019, já pensando no carro de 2020, por isso Ferrari e Red Bull encostaram na Mercedes, por que essas duas equipes trouxeram atualizações em seus carros.**
- Leclerc, Hamilton, Vettel, Verstappen, Bottas, Albon, Hulkenberg, Norris, Giovinazzi, Magnussen.
- Vettel pressiona Hamilton na 1ª volta.
- PIT STOP: Hulkenberg (3,2s), Russell (trocar o bico) e Sainz (pneu furado) volta 2, Kvyat (2,3) volta 13, Perez (2,8s) volta 14, Kimi (3,3s) volta 16, Vettel (3,0s) e Verstappen (2,3s) volta 20, Leclerc (2,4s) volta 21, Bottas (2,9s) volta 23, Hamilton (2,4s) volta 27.
- **Vettel voltou na frente do Leclerc. Leclerc reclamou: “Que diabos vocês fizeram?”**
- Na volta 21 a equipe manda Hamilton parar, mas ele continua na pista por vontade própria.
- Leclerc acompanhou Vettel de perto, até pegar o 1º retardatário, na volta 27, aí Vettel abriu distância.
- **Guilherme Pereira disse que Vettel admitiu na entrevista que está muito longe do nível de pilotagem que as pessoas estavam acostumadas a vê-lo. Logo em seguida (volta 27) Burti disse que o carro da Ferrari nasceu muito traseiro nesse ano. E alguém fala que Verstappen e Leclerc se encontraram a 1ª vez no kart em 2012.**
- Após o pit stop Hamilton volta imediatamente a frente do Bottas, Albon que vinha atrás do Bottas erra e sai da pista.
- PIT STOPS: Stroll (3,0s) volta 32, Giovinazzi (2,8s) e Ricciardo (4,0s) volta 35, Grosjean (17,3s trocou o bico), Hulkenberg (2,7s) e Kvyat (8,2s) e Sainz (4,4s), Giovinazzi (2,6s) volta 37, Stroll volta 45.
- Na volta 34 Ricciardo foi passar Giovinazzi, tocou rodas e furo o pneu. Ricciardo cai para 18º lugar.
- **Na volta 36 Grosjean força ultrapassagem bate no Russell, que roda e bate no muro. SC na pista.**
- Relargada volta 40: Vettel, Leclerc, Verstappen, Hamilton, Bottas e Albon.
- Na volta 42 Stroll fura o pneu e perde várias posições.
- Na volta 43 Perez abandona a corrida. 2º SC na pista.
- Relargada volta 47.
- Na volta 50 Kvyat bate no Kimi, quebrando a suspensão do finlandês. 3º SC na pista.
- **Reginaldo e Burti comentaram que Hamilton pediu para ficar na pista com pneus gastos por mais tempo. Essa tática de corrida prejudicou sua corrida. Durante a corrida Leclerc ficou chateado com a equipe, por ter chamado o Vettel antes dele.**
- **Ferrari novamente privilegia o Vettel, e o faz sair na frente do Leclerc após o pit stop. Ferrari pediu para Leclerc não atacar o Vettel e levasse o carro para casa.**
- PIT STOP: Magnussen (4,1s) volta 57. E fez a VMR da corrida.
- Ferrari faz a primeira dobradinha da história do GP de Singapura.
- Verstappen e Leclerc ambos estão com 200 pontos no campeonato.

1013) GP Rússia

Pos	No	Driver	Car	Q1	Q2	Q3	Laps
1	16	Charles Leclerc	Ferrari	1:33.613	1:32.434	1:31.628	18

Pos	No	Driver	Car	Q1	Q2	Q3	Laps
2	44	Lewis Hamilton	Mercedes	1:33.230	1:33.134	1:32.030	19
3	5	Sebastian Vettel	Ferrari	1:33.032	1:32.536	1:32.053	22
4	33	Max Verstappen	Red Bull Racing Honda	1:33.368	1:32.634	1:32.310	15
5	77	Valtteri Bottas	Mercedes	1:33.413	1:33.281	1:32.632	18
6	55	Carlos Sainz	McLaren Renault	1:34.184	1:33.807	1:33.222	20
7	27	Nico Hulkenberg	Renault	1:34.236	1:33.898	1:33.289	15
8	4	Lando Norris	McLaren Renault	1:34.201	1:33.725	1:33.301	20
9	8	Romain Grosjean	Haas Ferrari	1:34.283	1:33.643	1:33.517	19
10	3	Daniel Ricciardo	Renault	1:34.138	1:33.862	1:33.661	18
11	10	Pierre Gasly	Scuderia Toro Rosso Honda	1:34.456	1:33.950		13
12	11	Sergio Perez	Racing Point BWT Mercedes	1:34.336	1:33.958		14
13	99	Antonio Giovinazzi	Alfa Romeo Racing Ferrari	1:34.755	1:34.037		14
14	20	Kevin Magnussen	Haas Ferrari	1:33.889	1:34.082		13
15	18	Lance Stroll	Racing Point BWT Mercedes	1:34.287	1:34.233		14
16	7	Kimi Räikkönen	Alfa Romeo Racing Ferrari	1:34.840			8
17	63	George Russell	Williams Mercedes	1:35.356			8
18	88	Robert Kubica	Williams Mercedes	1:36.474			8
19	23	Alexander Albon	Red Bull Racing Honda	1:39.197			4
NC	26	Daniil Kvyat	Scuderia Toro Rosso Honda				0

Q1 107% time - 1:39.544

Note - Verstappen, Albon and Gasly each penalised 5 grid places for use of additional power unit elements. Kvyat and Kubica required to start race from back of grid due to multiple power unit element changes. Kvyat races at stewards' discretion after failing to set a qualifying time.

Corrida 29/09/2019

Pos	No	Driver	Car	Laps	Time/Retired	PTS
1	44	Lewis Hamilton	Mercedes	53	1:33:38.992	26
2	77	Valtteri Bottas	Mercedes	53	+3.829s	18
3	16	Charles Leclerc	Ferrari	53	+5.212s	15
4	33	Max Verstappen	Red Bull Racing Honda	53	+14.210s	12
5	23	Alexander Albon	Red Bull Racing Honda	53	+38.348s	10
6	55	Carlos Sainz	McLaren Renault	53	+45.889s	8
7	11	Sergio Perez	Racing Point BWT Mercedes	53	+48.728s	6
8	4	Lando Norris	McLaren Renault	53	+57.749s	4
9	20	Kevin Magnussen	Haas Ferrari	53	+58.779s	2
10	27	Nico Hulkenberg	Renault	53	+59.841s	1
11	18	Lance Stroll	Racing Point BWT Mercedes	53	+60.821s	0
12	26	Daniil Kvyat	Scuderia Toro Rosso Honda	53	+62.496s	0
13	7	Kimi Räikkönen	Alfa Romeo Racing Ferrari	53	+68.910s	0
14	10	Pierre Gasly	Scuderia Toro Rosso Honda	53	+70.076s	0
15	99	Antonio Giovinazzi	Alfa Romeo Racing Ferrari	53	+73.346s	0
NC	88	Robert Kubica	Williams Mercedes	28	DNF	0
NC	63	George Russell	Williams Mercedes	27	DNF	0
NC	5	Sebastian Vettel	Ferrari	26	DNF	0
NC	3	Daniel Ricciardo	Renault	24	DNF	0

Pos	No	Driver	Car	Laps	Time/Retired	PTS
NC	8	Romain Grosjean	Haas Ferrari	0	DNF	0

Note - Magnussen received a 5-second time penalty for leaving the track and gaining an advantage.

VMR: Hamilton 1m35s761 (Leclerc 1m36s193, Bottas 1m36s316, Albon 1m36s762, Verstappen 1m36s937)

- Leclerc 4 poles consecutivas, desde Schumacher em 2000, um piloto da Ferrari não conseguia fazer isso.
- 9 corridas seguidas que Leclerc larga na frente do Vettel.
- Verstappen, Albon e Gasly tomaram punições por trocar peças dos motores, e largaram atrás. Albon largou dos boxes.
- Antes da corrida, Hamilton disse que não tem como passar as Ferraris nas retas, e que ficou até tarde da noite estudando a situação.
- Luiz Roberto de Múcio narrando.
- **Hamilton larga mal, Vettel passa por ele, e passa por Leclerc, pois tinha um acordo de equipe para deixá-lo passar, mas Vettel não cumpriu esse acordo na hora de devolver a posição, e gerou bate boca no começo da corrida entre os pilotos da Ferrari e os engenheiros.**
- Vettel, Leclerc, Hamilton, Sainz, Bottas, Norris, Perez, Verstappen, Hulkenberg, Stroll e Giovinazzi.
- Grosjean é tirado da corrida pelo Giovinazzi que foi espremido pelo Ricciardo na 1ª volta. Ricciardo fura o pneu também.
- PITS STOP: Kubica (2,8s) e Ricciardo (trocar pneu) volta 2.
- Kimi queimou a largada.
- **Na volta 3, Leclerc falou com o rádio, que cumpriu o jogo de equipe para dar a posição ao Vettel, e o engenheiro da Ferrari disse ele vai devolver a posição na corrida. FOI UMA LARGADA COMBINADA DA FERRARI. Na volta 6 Ferrari avisou ao Vettel para deixar o Leclerc passar, mas ele não deixou. Aí começou bate boca entre Vettel e o engenheiro sobre dar passagem, e o alemão faz a VMR.**
- Na volta 7 Bottas passa Sainz.
- **Na volta 7, Ferrari pediu para deixar passar de novo, mas Vettel não deixa. Leclerc reclamou: “Eu respeitei o combinado, mas conversamos depois.”**
- **Na volta 8 Luciano Burti disse que todo mundo sabe que andando no vácuo, não dá para andar rápido e desgasta os pneus. E Burti disse que “não concordo com esse joquinho.” Luiz Roberto concordou com o Burti. Só Reginaldo Leme disse que foi “absolutamente legítimo.” Burti disse que “não faz sentido essa tática.” Na volta 9 a Ferrari mudou a estratégia par ao Plano C.**
- **Na volta 10 Ferrari avisou ao Leclerc que vai fazer a troca mais à frente na corrida. Na volta 11, Leclerc disse: “Eu entendo, mas fiz o combinado, e espero que seja cumprido o combinado.” Burti: “Não pode ser bonzinho não senão montam em cima. Tem que ser duro mesmo.”**

- Na volta 12, Verstappen passa Norris.
- [Na volta 15, Burti disse que Vettel não é muito de cumprir o combinado no acordo com a equipe.](#)
- [Na volta 16 Burti disse que o Vettel teria de devolver a posição rápido, por que o carro que vai atrás na turbulência desgasta mais os pneus. E na medida que ele fica na turbulência do Vettel, ele é prejudicado. Disse que o Leclerc está pagando por isso.](#)
- Na volta 17 Vettel abre 3,8s do Leclerc.
- PIT STOPS: Hulkenberg (7,2) volta 17, Norris (2,2s) volta 21, Sainz (3,5s) volta 22, Leclerc (2,5s) volta 23, Perez (3,2s) volta 24, Vettel (3,0s) volta 27.
- Na volta 18, Mercedes disse que o desgaste de pneus é muito baixo, e que eles podem esticar mais 15 voltas. Verstappen passa o Sainz.
- Na volta 26 Ricciardo abandona.
- Na volta 27 Vettel volta do pit atrás do Leclerc. Mas abandona (unidade de potência) quando era o 4º na volta 28. Se a Ferrari tivesse mandado ele parar no meio da pista a 3 curvas dos boxes, muito provavelmente não tivesse o SC e Leclerc ganhasse a corrida. ERRO DA FERRARI.
- SC virtual.
- PIT STOPS: Magnussen (3,5s), Stroll (3,1s), Kvyat (3,6s) volta 28, Hamilton (2,6s) e Bottas (2,5s) e Verstappen (3,1s) volta 29, Albon (2,6s), Hulkenberg e Kvyat volta 30, Leclerc (2,5s supermacios) volta 31.
- Na volta 29 Russell bate nos pneus, SC continua na pista.
- Relargada na volta 33: Hamilton, Bottas, Leclerc, Verstappen, Sainz, Magnussen.
- [Na volta 41 Burti disse que a Ferrari tem muito mais potência que a Mercedes numa só volta.](#)
- Na volta 49 Albon passa Sainz. Albon fez grande corrida e ganhou 15 posições.
- Dobradinha da Mercedes, mesmo não sendo o melhor carro da pista. Mas ganhou na tática de corrida da Mercedes, usou o SUPERMACIO no stint final.
- Hamilton sobre o jogo de equipe Leclerc x Vettel na largada: “Charles deveria defendido a posição, porque você não cede a liderança e depois espera recuperá-la. Eu não esperaria”.
- Fonte: <https://motorsport.uol.com.br/f1/news/hamilton-ferrari-erra-ao-forcar-leclerc-como-piloto-numero-um/4555703/?nrt=54>

1014) GP Japão

Pos	No	Driver	Car	Q1	Q2	Q3	Laps
1	5	Sebastian Vettel	Ferrari	1:28.988	1:28.174	1:27.064	16
2	16	Charles Leclerc	Ferrari	1:28.405	1:28.179	1:27.253	16
3	77	Valtteri Bottas	Mercedes	1:28.896	1:27.688	1:27.293	21
4	44	Lewis Hamilton	Mercedes	1:28.735	1:27.826	1:27.302	20
5	33	Max Verstappen	Red Bull Racing Honda	1:28.754	1:28.499	1:27.851	16
6	23	Alexander Albon	Red Bull Racing Honda	1:29.351	1:28.156	1:27.851	19
7	55	Carlos Sainz	McLaren Renault	1:29.018	1:28.577	1:28.304	21
8	4	Lando Norris	McLaren Renault	1:28.873	1:28.571	1:28.464	21
9	10	Pierre Gasly	Scuderia Toro Rosso Honda	1:29.411	1:28.779	1:28.836	21
10	8	Romain Grosjean	Haas Ferrari	1:29.572	1:29.144	1:29.341	15
11	99	Antonio Giovinazzi	Alfa Romeo Racing Ferrari	1:29.604	1:29.254		15
12	18	Lance Stroll	Racing Point BWT Mercedes	1:29.594	1:29.345		12
13	7	Kimi Räikkönen	Alfa Romeo Racing Ferrari	1:29.636	1:29.358		15
14	26	Daniil Kvyat	Scuderia Toro Rosso Honda	1:29.723	1:29.563		16

Pos	No	Driver	Car	Q1	Q2	Q3	Laps
15	27	Nico Hulkenberg	Renault	1:29.619	1:30.112		13
16	3	Daniel Ricciardo	Renault	1:29.822			8
17	11	Sergio Perez	Racing Point BWT Mercedes	1:30.344			9
18	63	George Russell	Williams Mercedes	1:30.364			10
NC	20	Kevin Magnussen	Haas Ferrari	DNF			2
NC	88	Robert Kubica	Williams Mercedes	DNS			1

Q1 107% time - 1:34.593

Note - Magnussen and Kubica race at stewards' discretion after failing to set a qualifying time.

Corrida 13/10/2019

Pos	No	Driver	Car	Laps	Time/Retired	PTS
1	77	Valtteri Bottas	Mercedes	52	1:21:46.755	25
2	5	Sebastian Vettel	Ferrari	52	+13.343s	18
3	44	Lewis Hamilton	Mercedes	52	+13.858s	16
4	23	Alexander Albon	Red Bull Racing Honda	52	+59.537s	12
5	55	Carlos Sainz	McLaren Renault	52	+69.101s	10
6	3	Daniel Ricciardo	Renault	51	+1 lap	8
7	16	Charles Leclerc	Ferrari	51	+1 lap	6
8	10	Pierre Gasly	Scuderia Toro Rosso Honda	51	+1 lap	4
9	11	Sergio Perez	Racing Point BWT Mercedes	51	+1 lap	2
10	27	Nico Hulkenberg	Renault	51	+1 lap	1
11	18	Lance Stroll	Racing Point BWT Mercedes	51	+1 lap	0
12	26	Daniil Kvyat	Scuderia Toro Rosso Honda	51	+1 lap	0
13	4	Lando Norris	McLaren Renault	51	+1 lap	0
14	7	Kimi Räikkönen	Alfa Romeo Racing Ferrari	51	+1 lap	0
15	8	Romain Grosjean	Haas Ferrari	51	+1 lap	0
16	99	Antonio Giovinazzi	Alfa Romeo Racing Ferrari	51	+1 lap	0
17	20	Kevin Magnussen	Haas Ferrari	51	+1 lap	0
18	63	George Russell	Williams Mercedes	50	+2 laps	0
19	88	Robert Kubica	Williams Mercedes	50	+2 laps	0
NC	33	Max Verstappen	Red Bull Racing Honda	14	DNF	0

Note - The classifications of Ricciardo and Hulkenberg are provisional subject to the outcome of a protest initiated by Racing Point. Leclerc received a 5-second and a 10-second post-race penalty for causing a collision and then driving his car in an unsafe condition. Hamilton scored an additional point for setting the fastest lap of the race.

VMR: Hamilton 1m30s983 (Leclerc 1m31s611, Magnussen 1m31s731, Bottas 1m31s862, Vettel 1m32s122)

- Mercedes veio com aletas laterais novas, Renault com bico novo e Red Bull veio com mudanças na frente do carro. Ferrari também veio com atualizações.
- Um TUFÃO cancelou o treino oficial no GP Japão.
- Kubica e Magnussen bateram no Q1, e o polonês largou dos boxes. Verstappen e Albon fizeram o mesmo tempo.

- Sérgio Maurício narrando.
- **Bottas larga na frente. Leclerc toca no Verstappen que roda e sai da pista. Culpa do Leclerc que tomou punição de 15s após a corrida.**
- Bottas, Vettel, Leclerc, Hamilton, Sainz, Norris, Albon, Gasly, Stroll, Hulkenberg.
- Leclerc quebra parte do aleta da asa dianteira. Que cai na pista e quebra o espelho do Hamilton.
- PIT STOPS: Leclerc (9,9s trocou o bico) volta 4.
- Red Bull disse à Verstappen que não haveria investigação no toque com o Leclerc, e ele fica indignado.
- Na volta 5 Albon dá passadão no Norris, que reclama que foi jogado para fora.
- Na volta 6 Verstappen reclama que o carro não está bom de freada.
- Na volta 7 Ricciardo dá passadão no Giovinazzi por fora no curvão.
- Na volta 8 Leclerc perde o espelho esquerdo.
- Na volta 9 Leclerc (que trocou o bico) passa o Verstappen, com problema nas freadas.
- Na volta 15 Verstappen abandona quando era o 17º.
- **Na volta 15 e 16, mostra que claramente o Vettel queimou a largada, mas não foi punido.**
- PIT STOP Albon volta 16, Vettel (3,3s) volta 17, Bottas (2,4s) volta 18, Gasly e Stroll volta 19, Hamilton (2,9s) volta 22, Leclerc (3,1s) e Norris (3,5s) volta 27, Vettel (2,5s) volta 32, Albon (2,5s) volta 35, Bottas (2,6s) volta 37, Hamilton (3,1s) volta 43, Albon volta 48.
- Mercedes deu tática de duas paradas para Bottas e uma para Hamilton.
- Na volta 39, Mercedes disse ao Bottas que Hamilton iria parar de novo. Bottas perguntou: "Tem certeza?".
- Na volta 51 Reginaldo disse que em velocidade média Monza, Spa e Suzuka são as mais rápidas em velocidade média.
- Na volta 53 Perez toca com Kvyat bate no muro.
- MERCEDES campeã de construtores.

1015) GP México

Pos	No	Driver	Car	Q1	Q2	Q3	Laps
3	33	Max Verstappen	Red Bull Racing Honda	1:15.949	1:16.136	1:14.758	16 PUNIDO
1	16	Charles Leclerc	Ferrari	1:16.364	1:16.219	1:15.024	18
2	5	Sebastian Vettel	Ferrari	1:16.696	1:15.914	1:15.170	18
4	44	Lewis Hamilton	Mercedes	1:16.424	1:15.721	1:15.262	20
5	23	Alexander Albon	Red Bull Racing Honda	1:16.175	1:16.574	1:15.336	18
6	77	Valtteri Bottas	Mercedes	1:17.062	1:15.852	1:15.338	18
7	55	Carlos Sainz	McLaren Renault	1:17.044	1:16.267	1:16.014	19
8	4	Lando Norris	McLaren Renault	1:17.092	1:16.447	1:16.322	20
9	26	Daniil Kvyat	Scuderia Toro Rosso Honda	1:17.041	1:16.657	1:16.469	22
10	10	Pierre Gasly	Scuderia Toro Rosso Honda	1:17.065	1:16.679	1:16.586	22
11	11	Sergio Perez	Racing Point BWT Mercedes	1:17.465	1:16.687		14
12	27	Nico Hulkenberg	Renault	1:17.608	1:16.885		14
13	3	Daniel Ricciardo	Renault	1:17.270	1:16.933		14
14	7	Kimi Räikkönen	Alfa Romeo Racing Ferrari	1:17.225	1:16.967		14
15	99	Antonio Giovinazzi	Alfa Romeo Racing Ferrari	1:17.794	1:17.269		14

Pos	No	Driver	Car	Q1	Q2	Q3	Laps
16	18	Lance Stroll	Racing Point BWT Mercedes	1:18.065			8
17	20	Kevin Magnussen	Haas Ferrari	1:18.436			9
18	8	Romain Grosjean	Haas Ferrari	1:18.599			9
19	63	George Russell	Williams Mercedes	1:18.823			10
20	88	Robert Kubica	Williams Mercedes	1:20.179			9

Q1 107% time - 1:21.265

Corrida 27/10/2019

Pos	No	Driver	Car	Laps	Time/Retired	PTS
1	44	Lewis Hamilton	Mercedes	71	1:36:48.904	0
2	5	Sebastian Vettel	Ferrari	71	+1.766s	0
3	77	Valtteri Bottas	Mercedes	71	+3.553s	0
4	16	Charles Leclerc	Ferrari	71	+6.368s	0
5	23	Alexander Albon	Red Bull Racing Honda	71	+21.399s	0
6	33	Max Verstappen	Red Bull Racing Honda	71	+68.807s	0
7	11	Sergio Perez	Racing Point BWT Mercedes	71	+73.819s	0
8	3	Daniel Ricciardo	Renault	71	+74.924s	0
9	26	Daniil Kvyat	Scuderia Toro Rosso Honda	70	+1 lap	0
10	10	Pierre Gasly	Scuderia Toro Rosso Honda	70	+1 lap	0
11	27	Nico Hulkenberg	Renault	70	+1 lap	0
12	18	Lance Stroll	Racing Point BWT Mercedes	70	+1 lap	0
13	55	Carlos Sainz	McLaren Renault	70	+1 lap	0
14	99	Antonio Giovinazzi	Alfa Romeo Racing Ferrari	70	+1 lap	0
15	20	Kevin Magnussen	Haas Ferrari	69	+2 laps	0
16	63	George Russell	Williams Mercedes	69	+2 laps	0
17	8	Romain Grosjean	Haas Ferrari	69	+2 laps	0
18	88	Robert Kubica	Williams Mercedes	69	+2 laps	0
NC	7	Kimi Räikkönen	Alfa Romeo Racing Ferrari	58	DNF	0
NC	4	Lando Norris	McLaren Renault	48	DNF	0

VMR: Leclerc 1m19s232 (Albon 1m19s325, Vettel 1m19s381, Hamilton 1m19s461, Bottas 1m19s494, Gasly 1m19s530)

- **CURIOSIDADE: Vários pilotos da mesma equipe (7 pares) largaram juntos nesse grid.**
- **Verstappen tomou punição de 3 posições, por ignorar bandeiras amarelas, e largou em 4º. Ferrari fez dobradinha de largada. Verstappen foi punido pelo que disse na coletiva após a corrida, ele disse que viu que o Bottas estava batido.**
- Grid com 6 pilotos em 0,6s. Muito equilíbrio nessa pista.
- Circuito do México fica a 2.250m de altura do mar.
- Vettel jogou sujo e empurra Hamilton para fora. Hamilton e Verstappen se tocaram na 2ª curva, e ambos perderam posições.
- Teve bandeira amarela para limpar a pista. Depois deram relargada.
- Na volta 3: Leclerc, Vettel, Albon, Sainz, Hamilton, Norris, Bottas, Verstappen, Kvyat e Gasly.
- Na volta 5 Verstappen passa Bottas, mas toca a aleta do carro do Bottas. Mas no retão Bottas ultrapassa Verstappen, pois estava com pneu furado.

- **Burti disse que tudo isso era consequência do erro do Verstappen na classificação.**
- PIT STOPS: Verstappen (4,0s) volta 6, Kvyat (2,7s) volta 11, Norris (3,3s, mas deixam a roda solta, puxaram ele de volta ao box e ele perde uma volta) volta 13, Albon (2,2s) volta 15, Leclerc (2,3s) e Sainz (2,6s) volta 16, Perez volta 21, Giovinazzi (deixaram a roda solta e ela soltou, mas conseguiram colocar no lugar) volta 22, Hamilton (2,4s, saiu esquentando os pneus) volta 24.
- Na volta 23 Magnussen empurra Verstappen para fora.
- Na volta 24 Kubica passa Russell.
- PIT STOPS: Bottas (2,5s) volta 37, Vettel (2,5s) volta 38, Leclerc (6,2s) volta 44, **Albon (1,9s)** volta 45, Ricciardo (2,3s) volta 51.
- **Reginaldo Leme e Burti disseram que o recorde 1,88s da Red Bull.**
- Norris abandonou na volta 51.
- Na volta 55 Bottas chega no Vettel, mas não consegue se aproximar em reta mesmo com o DRS aberto.
- Na volta 59 Leclerc, erra e sai da pista.
- Na volta 60 Kimi abandona quando era o 16º.
- Na volta 62 Ricciardo tenta passar o Perez, passa reto, e devolve a posição ao mexicano.
- Na última volta Kvyat roda Hulkenberg, que quebra a asa traseira.
- Hamilton dá “zerinhos” no final da corrida.
- Burti disse que a Ferrari errou na tática de corrida do Leclerc.
- Durante o pódio, o carro do Hamilton sobre de elevador até o local do hino.

1016) GP EUA

Pos	No	Driver	Car	Q1	Q2	Q3	Laps
1	77	Valtteri Bottas	Mercedes	1:33.750	1:33.160	1:32.029	18
2	5	Sebastian Vettel	Ferrari	1:33.766	1:32.782	1:32.041	17
3	33	Max Verstappen	Red Bull Racing Honda	1:33.549	1:33.120	1:32.096	16
4	16	Charles Leclerc	Ferrari	1:33.988	1:32.760	1:32.137	19
5	44	Lewis Hamilton	Mercedes	1:33.454	1:33.045	1:32.321	17
6	23	Alexander Albon	Red Bull Racing Honda	1:33.984	1:32.898	1:32.548	14
7	55	Carlos Sainz	McLaren Renault	1:33.916	1:33.422	1:32.847	15
8	4	Lando Norris	McLaren Renault	1:33.353	1:33.316	1:33.175	18
9	3	Daniel Ricciardo	Renault	1:33.835	1:33.608	1:33.488	15
10	10	Pierre Gasly	Scuderia Toro Rosso Honda	1:33.556	1:33.715	1:33.601	19
11	27	Nico Hulkenberg	Renault	1:34.092	1:33.815		12
12	20	Kevin Magnussen	Haas Ferrari	1:33.812	1:33.979		12
13	26	Daniil Kvyat	Scuderia Toro Rosso Honda	1:34.138	1:33.989		14
14	18	Lance Stroll	Racing Point BWT Mercedes	1:33.921	1:34.100		14
15	8	Romain Grosjean	Haas Ferrari	1:34.161	1:34.158		14
16	99	Antonio Giovinazzi	Alfa Romeo Racing Ferrari	1:34.226			8
17	7	Kimi Räikkönen	Alfa Romeo Racing Ferrari	1:34.369			8
18	63	George Russell	Williams Mercedes	1:35.372			9
19	11	Sergio Perez	Racing Point BWT Mercedes	1:35.808			5
20	88	Robert Kubica	Williams Mercedes	1:35.889			9

Q1 107% time - 1:39.887

Note - Perez required to start the race from the pit lane for ignoring a weighbridge call during practice.

Corrida 03/11/2019

Pos	No	Driver	Car	Laps	Time/Retired	PTS
1	77	Valtteri Bottas	Mercedes	56	1:33:55.653	0
2	44	Lewis Hamilton	Mercedes	56	+4.148s	0
3	33	Max Verstappen	Red Bull Racing Honda	56	+5.002s	0
4	16	Charles Leclerc	Ferrari	56	+52.239s	0
5	23	Alexander Albon	Red Bull Racing Honda	56	+78.038s	0
6	3	Daniel Ricciardo	Renault	56	+90.366s	0
7	4	Lando Norris	McLaren Renault	56	+90.764s	0
8	55	Carlos Sainz	McLaren Renault	55	+1 lap	0
9	27	Nico Hulkenberg	Renault	55	+1 lap	0
10	26	Daniil Kvyat	Scuderia Toro Rosso Honda	55	+1 lap	0
11	11	Sergio Perez	Racing Point BWT Mercedes	55	+1 lap	0
12	7	Kimi Räikkönen	Alfa Romeo Racing Ferrari	55	+1 lap	0
13	18	Lance Stroll	Racing Point BWT Mercedes	55	+1 lap	0
14	99	Antonio Giovinazzi	Alfa Romeo Racing Ferrari	55	+1 lap	0
15	8	Romain Grosjean	Haas Ferrari	55	+1 lap	0
16	10	Pierre Gasly	Scuderia Toro Rosso Honda	54	DNF	0
17	63	George Russell	Williams Mercedes	54	+2 laps	0
18	20	Kevin Magnussen	Haas Ferrari	52	DNF	0
NC	88	Robert Kubica	Williams Mercedes	31	DNF	0
NC	5	Sebastian Vettel	Ferrari	7	+16.748s	0

VMR: Leclerc 1m36s 169 (Bottas 1m36s957, Albon 1m38s029, Norris 1m38s074, Verstappen 1m38s214, Ricciardo 1m38s437, Hamilton 1m38s446)

- Perez não parou para pesagem, foi punido e largou dos boxes.
- [Antes da corrida a FIA mostrou um gráfico indicando que nas curvas de baixa e média a Mercedes é mais rápida que o resto do grid, e nas curvas de alta a Ferrari é mais rápida.](#)
- Na volta 1 Hamilton passa Vettel por fora depois da chicane.
- Na volta 1 Leclerc, Norris e Ricciardo dão passadão no Vettel, que reclama que o carro está saindo de frente. Albon e Sainz se tocam na largada, Albon quebrou a asa dianteira. Vettel perdeu 6 posições na 1ª volta.
- Bottas, Verstappen, Hamilton, Leclerc, Norris, Ricciardo, Vettel, Gasly, Sainz e Magnussen.
- PIT STOP: Albon (10,5s) volta 2, Verstappen (2,6s) volta 14, Bottas (3,2s) volta 15, Sainz (3,4s) volta 19, Norris (3,5s) e Gasly (3,1s) volta 20, Leclerc (7,7s) volta 21, Ricciardo volta 22, Hamilton (2,4s duros) volta 25, Perez volta 26, Hulkenberg (3,0s) volta 28, Stroll (4,0s) volta 30, Verstappen (médios) volta 35, Bottas (2,4s, médios, pareceu ser mais rápido) volta 36, Hulkenberg (2,5s) e Kvyat (3,0s) volta 40, Albon (2,7s) volta 41, Leclerc (2,5s) e Norris (4,6s) volta 43.
- Vettel (7º) quebrou a suspensão na volta 8, ao passar encima da zebra nova instalada na pista e abandonou.
- Na volta 16 Bottas passa Leclerc, que não tinha parado.

- **Burti reclamou da parada de box do Leclerc (7,7s), e disse que estratégia e parada de box não funcionaram para o Leclerc nesse ano.**
- Na volta 22 Perez já era o 7º colocado, tendo largado dos boxes.
- Na volta 24 chamaram Hamilton para o box, mas ele não quis ir. Os mecânicos ficaram com os pneus nas mãos.
- Na volta 34 Kubica abandona.
- Com as paradas de Bottas e Verstappen, Hamilton volta na liderança da corrida. Mas com pneus mais desgastados.
- Na volta 49 Albon passa Ricciardo, e assume o 6º lugar, depois de parar na 1ª volta com bico quebrado.
- Na volta 51 Bottas tenta passar Hamilton, que espalha para cima do finlandês, que saiu da pista.
- Na volta 52 Bottas passa Hamilton e assume a liderança.
- Na volta 54 Verstappen pede potência máxima, mas foi informado que já estava na potência máxima.
- Na volta 55 Magnussen com problema nos freios, sai da pista e vai para a brita.
- Hamilton HEXA CAMPEÃO.
- **No final da corrida, Reginaldo Leme disse que Hamilton tem a inteligência de Piquet, a velocidade de Senna, o calculismo do Schumacher e o necessidade de abaixar o nível de erros do Prost.**

1017) GP Brasil

Pos	No	Driver	Car	Q1	Q2	Q3	Laps
1	33	Max Verstappen	Red Bull Racing Honda	1:08.242	1:07.503	1:07.508	12
2	5	Sebastian Vettel	Ferrari	1:08.556	1:08.050	1:07.631	15
3	44	Lewis Hamilton	Mercedes	1:08.614	1:08.088	1:07.699	16
4	16	Charles Leclerc	Ferrari	1:08.496	1:07.888	1:07.728	20
5	77	Valtteri Bottas	Mercedes	1:08.545	1:08.232	1:07.874	17
6	23	Alexander Albon	Red Bull Racing Honda	1:08.503	1:08.117	1:07.935	14
7	10	Pierre Gasly	Scuderia Toro Rosso Honda	1:08.909	1:08.770	1:08.837	22
8	8	Romain Grosjean	Haas Ferrari	1:09.197	1:08.705	1:08.854	16
9	7	Kimi Räikkönen	Alfa Romeo Racing Ferrari	1:09.276	1:08.858	1:08.984	20
10	20	Kevin Magnussen	Haas Ferrari	1:08.875	1:08.803	1:09.037	15
11	4	Lando Norris	McLaren Renault	1:08.891	1:08.868		13
12	3	Daniel Ricciardo	Renault	1:09.086	1:08.903		12
13	99	Antonio Giovinazzi	Alfa Romeo Racing Ferrari	1:09.175	1:08.919		14
14	27	Nico Hulkenberg	Renault	1:09.050	1:08.921		12
15	11	Sergio Perez	Racing Point BWT Mercedes	1:09.288	1:09.035		14
16	26	Daniil Kvyat	Scuderia Toro Rosso Honda	1:09.320			10
17	18	Lance Stroll	Racing Point BWT Mercedes	1:09.536			9
18	63	George Russell	Williams Mercedes	1:10.126			9
19	88	Robert Kubica	Williams Mercedes	1:10.614			9
NC	55	Carlos Sainz	McLaren Renault	DNF			2

Q1 107% time - 1:13.018

Note - Leclerc drops 10 grid places for use of additional power unit element. Sainz races at stewards' discretion after failing to set a qualifying time.

Corrida 17/11/2019

Pos	No	Driver	Car	Laps	Time/Retired	PTS
1	33	Max Verstappen	Red Bull Racing Honda	71	1:33:14.678	0
2	10	Pierre Gasly	Scuderia Toro Rosso Honda	71	+6.077s	0
3	44	Lewis Hamilton	Mercedes	71	+6.139s	0
4	55	Carlos Sainz	McLaren Renault	71	+8.896s	0
5	7	Kimi Räikkönen	Alfa Romeo Racing Ferrari	71	+9.452s	0
6	99	Antonio Giovinazzi	Alfa Romeo Racing Ferrari	71	+10.201s	0
7	3	Daniel Ricciardo	Renault	71	+10.541s	0
8	4	Lando Norris	McLaren Renault	71	+11.204s	0
9	11	Sergio Perez	Racing Point BWT Mercedes	71	+11.529s	0
10	26	Daniil Kvyat	Scuderia Toro Rosso Honda	71	+11.931s	0
11	20	Kevin Magnussen	Haas Ferrari	71	+12.732s	0
12	27	Nico Hulkenberg	Renault	71	+13.059s	0
13	63	George Russell	Williams Mercedes	71	+13.599s	0
14	8	Romain Grosjean	Haas Ferrari	71	+14.247s	0
15	23	Alexander Albon	Red Bull Racing Honda	71	+14.927s	0
16	88	Robert Kubica	Williams Mercedes	70	+1 lap	0
17	5	Sebastian Vettel	Ferrari	65	DNF	0
18	16	Charles Leclerc	Ferrari	65	DNF	0
19	18	Lance Stroll	Racing Point BWT Mercedes	65	DNF	0
NC	77	Valtteri Bottas	Mercedes	51	DNF	0

VMR: Bottas 1m10s698

- No treino oficial Mariana Becker falou que há suspeita que a Ferrari está usando dois sistemas de injeção de gasolina no motor, mas a FIA não conseguiu “pegar.” Treino muito equilibrado com 6 pilotos em 4 décimos.
- Leclerc trocou peças do motor e perdeu 10 posições no grid. Sainz não conseguiu marcar tempo no Q1.
- 5 carros com motores Ferrari no Q3.
- **Durante a corrida Guilherme Pereira disse que Leclerc falou que Senna era o único ídolo da F1. Seu pai assistia muito as corridas de Senna em Mônaco, e lhe contou com ele era bom.**
- Verstappen, Hamilton, Vettel, Bottas, Albon, Gasly, Grosjean, Kimi, Magnussen. Giovinazzi.
- Hamilton passou Vettel por fora no “S” do Senna. Hamilton estava com a bandeira brasileira no capacete.
- Leclerc vai ganhando posições;
- Na volta 7, Leclerc já é o 7º colocado.
- Na volta 8 Ricciardo toca Magnussen, ao tentar ultrapassagem, e quebra a asa.
- PIT STOP: Ricciardo (10,1s troca de bico) volta 9,
- Na volta 15 a direção de prova deu punição de 5s ao Ricciardo pela batida no Magnussen.
- Na volta 17 a TV apresentou um gráfico com desgaste de pneus e mostrou que os do Verstappen estavam bem mais desgastados que os da Mercedes.
- PIT STOP: Hamilton (2,5s) volta 21, Verstappen (1,9s), Albon (2,6s) volta 25, Vettel (2,4s) volta 26, Bottas (2,6s) volta 27, Leclerc (2,3s) volta 30,
- Na saída do box Verstappen foi atrapalhado pelo Kubica na saída dos boxes, e Hamilton saiu na frente, por que também já vinha com uma volta com pneus novos. Kubica tomou punição de 5s.

- Na volta 23 Verstappen passa Hamilton na freada do retão, Hamilton reclama que perdeu potência ao ser ultrapassado pelo Verstappen.
- Na volta 24, Hamilton passa Albon.
- Na volta 29 Hamilton disse que deveria ter escolhido os pneus médios.
- Na volta 31 Luciano Burti explicou que quando Hamilton foi ultrapassado pelo Verstappen, a bateria dele estava descarregada.
- PIT STOPS: Bottas (2,7s) volta 42, Hamilton (3,3s) volta 44, Verstappen (1,9s) volta 45, Vettel (2,6s) volta 50, Albon (3,0s) volta 51, Verstappen (2,2s) volta e Leclerc (3,5s) volta 55.
- Na volta 52 o motor do Bottas começou a fumar. Bottas abandonou quando era o 5º.
- Na volta 53 Verstappen reclamou que Hamilton não diminuiu a velocidade no local da bandeira amarela.
- SC na pista. Verstappen entrou nos boxes.
- Na volta 60, na relargada Verstappen passa Hamilton, e Albon passa Vettel.
- Na volta 64 Vettel tenta passar, mas Albon defende brilhantemente.
- **Na volta 66 Leclerc passa Vettel, que tenta retomar a posição e acaba se chocando com o Leclerc. Ambos abandonam, culpa do Vettel.**
- Os destroços acertam o carro do Stroll, que abandona a corrida.
- Na relargada Albon passa Hamilton. Depois Hamilton tenta passar Albon, toca no tailandês que roda, e Gasly passa os dois.
- Toque do Hamilton foi analisado depois da corrida. Pena para o Albon que estava em 2º lugar e chegou em último depois do toque do Hamilton.
- **ESSE FOI O PÓDIO MAIS NOVO DA HISTÓRIA DA F1, Verstappen, Gasly e Hamilton com 23 anos, 8 meses e 13 dias.**

1018) GP Abu Dhabi

Pos	No	Driver	Car	Q1	Q2	Q3	Laps
1	44	Lewis Hamilton	Mercedes	1:35.851	1:35.634	1:34.779	19
2	77	Valtteri Bottas	Mercedes	1:36.200	1:35.674	1:34.973	16
3	33	Max Verstappen	Red Bull Racing Honda	1:36.390	1:36.275	1:35.139	16
4	16	Charles Leclerc	Ferrari	1:36.478	1:35.543	1:35.219	16
5	5	Sebastian Vettel	Ferrari	1:36.963	1:35.786	1:35.339	16
6	23	Alexander Albon	Red Bull Racing Honda	1:36.102	1:36.718	1:35.682	21
7	4	Lando Norris	McLaren Renault	1:37.545	1:36.764	1:36.436	17
8	3	Daniel Ricciardo	Renault	1:37.106	1:36.785	1:36.456	15
9	55	Carlos Sainz	McLaren Renault	1:37.358	1:36.308	1:36.459	17
10	27	Nico Hulkenberg	Renault	1:37.506	1:36.859	1:36.710	18
11	11	Sergio Perez	Racing Point BWT Mercedes	1:36.961	1:37.055		13
12	10	Pierre Gasly	Scuderia Toro Rosso Honda	1:37.198	1:37.089		12
13	18	Lance Stroll	Racing Point BWT Mercedes	1:37.528	1:37.103		14
14	26	Daniil Kvyat	Scuderia Toro Rosso Honda	1:37.683	1:37.141		12
15	20	Kevin Magnussen	Haas Ferrari	1:37.710	1:37.254		14
16	8	Romain Grosjean	Haas Ferrari	1:38.051			8
17	99	Antonio Giovinazzi	Alfa Romeo Racing Ferrari	1:38.114			6
18	7	Kimi Räikkönen	Alfa Romeo Racing Ferrari	1:38.383			6
19	63	George Russell	Williams Mercedes	1:38.717			8
20	88	Robert Kubica	Williams Mercedes	1:39.236			6

Q1 107% time - 1:42.561

Note - Bottas starts from the back of the grid due to use of additional power unit elements.

Corrida 01/12/2019

Pos	No	Driver	Car	Laps	Time/Retired	PTS
1	44	Lewis Hamilton	Mercedes	55	1:34:05.715	0
2	33	Max Verstappen	Red Bull Racing Honda	55	+16.772s	0
3	16	Charles Leclerc	Ferrari	55	+43.435s	0
4	77	Valtteri Bottas	Mercedes	55	+44.379s	0
5	5	Sebastian Vettel	Ferrari	55	+64.357s	0
6	23	Alexander Albon	Red Bull Racing Honda	55	+69.205s	0
7	11	Sergio Perez	Racing Point BWT Mercedes	54	+1 lap	0
8	4	Lando Norris	McLaren Renault	54	+1 lap	0
9	26	Daniil Kvyat	Scuderia Toro Rosso Honda	54	+1 lap	0
10	55	Carlos Sainz	McLaren Renault	54	+1 lap	0
11	3	Daniel Ricciardo	Renault	54	+1 lap	0
12	27	Nico Hulkenberg	Renault	54	+1 lap	0
13	7	Kimi Räikkönen	Alfa Romeo Racing Ferrari	54	+1 lap	0
14	20	Kevin Magnussen	Haas Ferrari	54	+1 lap	0
15	8	Romain Grosjean	Haas Ferrari	54	+1 lap	0
16	99	Antonio Giovinazzi	Alfa Romeo Racing Ferrari	54	+1 lap	0
17	63	George Russell	Williams Mercedes	54	+1 lap	0
18	10	Pierre Gasly	Scuderia Toro Rosso Honda	53	+2 laps	0
19	88	Robert Kubica	Williams Mercedes	53	+2 laps	0
NC	18	Lance Stroll	Racing Point BWT Mercedes	45	DNF	0

VMR: Hamilton 1m39s283 (Bottas 1m39s715, Vettel 1m40s128, Leclerc 1m40s442, Verstappen 1m41s119, Ricciardo 1m41s190)

- **Bottas tomou punição de grid por trocar o motor pela 5ª vez no ano. Largou em último, por isso não valeu a dobradinha de largada.**
- Felipe Giaffone disse que a Sauber foi desclassificada na Alemanha, pois havia um dispositivo simulando o CT na largada.
- Vettel rodou no Q1 e por pouco não bateu no muro. E na abertura da última volta do Q3 ele e o Leclerc cruzam a linha de chegada depois de zerado o tempo e não marcam o último tempo.
- Sérgio Sette Câmara ganhou a corrida da F2 e ficou em 3º no campeonato.
- Sérgio Maurício, Luciano Burti e Felipe Giaffone na transmissão da Globo. Nem Galvão nem Reginaldo estavam nessa transmissão.
- Antes da corrida, foi dada a notícia que o fluxo de gasolina informado pela Ferrari no carro do Leclerc não era a real.
- Última corrida do Hulkenberg e do Kubica.
- Hamilton, Verstappen, Leclerc, Vettel, Albon, Norris, Sainz, Ricciardo, Magnussen, Hulkenberg.
- Na largada Stroll toca no Gasly que escorrega e bate no
- Na volta 1 Leclerc passa Verstappen, Vettel pressiona muito o Verstappen, mas não passa.
- PI T STOP: Gasly (trocou o bico) volta 2, Norris (3,9s) volta 9, Ricciardo (2,9s) volta 12, Leclerc (2,6s) e Vettel (6,9s) volta 13, Albon (2,8s) volta 14, Hulkenberg (2,6s) volta 19.
- Na volta 10 Bottas já era o 10º colocado.

- PIT STOP: Verstappen e Kubica (2,4s) volta 26, Hamilton (3,2s) volta 27, Bottas volta 30, Perez (2,9s) volta 39, Leclerc (2,4s) e Vettel (2,7s) volta 39, Sainz (2,4s) volta 43, Ricciardo (2,6s) volta 44.
- Na volta 30 Verstappen chega no Leclerc.
- Na volta 32 Verstappen passa o Leclerc. Leclerc tenta dar o troco.
- Na volta 39 Bottas passa o Albon.
- Na volta 48 Stroll abandona.
- Na volta 54 Vettel passa o Vettel e assume o 5º lugar.
- Na última volta Bottas chega empurrando o Leclerc. E na última volta Perez passa o Norris.
- GRAND CHELEM e HAT TRICK NO HAMILTON.
- Hamilton em sua 250ª corrida, venceu sua 11ª corrida, 84ª vitória na carreira, completou todas as corridas dessa temporada.

CLASSIFICAÇÃO FINAL

Pos	Driver	Nationality	Car	PTS
1	Lewis Hamilton	GBR	Mercedes	413
2	Valtteri Bottas	FIN	Mercedes	326
3	Max Verstappen	NED	Red Bull Racing Honda	278
4	Charles Leclerc	MON	Ferrari	264
5	Sebastian Vettel	GER	Ferrari	240
6	Carlos Sainz	ESP	McLaren Renault	96
7	Pierre Gasly	FRA	Scuderia Toro Rosso Honda	95
8	Alexander Albon	THA	Red Bull Racing Honda	92
9	Daniel Ricciardo	AUS	Renault	54
10	Sergio Perez	MEX	Racing Point BWT Mercedes	52
11	Lando Norris	GBR	McLaren Renault	49
12	Kimi Räikkönen	FIN	Alfa Romeo Racing Ferrari	43
13	Daniil Kvyat	RUS	Scuderia Toro Rosso Honda	37
14	Nico Hulkenberg	GER	Renault	37
15	Lance Stroll	CAN	Racing Point BWT Mercedes	21
16	Kevin Magnussen	DEN	Haas Ferrari	20

Pos	Driver	Nationality	Car	PTS
17	Antonio Giovinazzi	ITA	Alfa Romeo Racing Ferrari	14
18	Romain Grosjean	FRA	Haas Ferrari	8
19	Robert Kubica	POL	Williams Mercedes	1
20	George Russell	GBR	Williams Mercedes	0

CLASSIFICAÇÃO CONSTRUTORES:

Pos	Team	PTS
1	Mercedes	739
2	Ferrari	504
3	Red Bull Racing Honda	417
4	McLaren Renault	145
5	Renault	91
6	Scuderia Toro Rosso Honda	85
7	Racing Point BWT Mercedes	73
8	Alfa Romeo Racing Ferrari	57
9	Haas Ferrari	28
10	Williams Mercedes	1